

令和 5 年度

第 76 回 区民スポーツ大会(秋季 I 部)

バドミントン大会(中学の部)



日 時 令和 5年9月23日(土)

会 場 大森スポーツセンター
大森第五小学校

主 催 大田区バドミントン協会

主 管 大田区役所

大会役員

顧問	永井 敬臣			
大会会長	平 将明			
大会副会長	長洲 弘文	渡司 みゆき		
大会委員長	厚川 勇 (OSBC/OSサプリ)			
大会副委員長	塚田 敦子(楓会)			
競技部長	石井 幸男(RSスピン)			
審判部長	渡邊 大樹(SHUFFLE)			
大会役員	森谷 満佳(コロボックル)	田村 恵子(IZUMO)	深澤 祐三子(コロボックル)	
	齊藤 知香子(スパイス)	南部 謙介(南風会)	伊澤 ひろ子(Pooh)	
	関本 美喜(Datoo)	和田 智子(ドリームクラブ)	黒澤 和重(ANAバドミントンクラブ)	
	野田 真紀子(チロップ)	小峯 泰一郎(FREE FIELD)	岡田 圭(フリータイム)	
	青木 栄祐(大森第四中学校)	本多 ゆき(楓会)	小出 高正(OSBC/OSサプリ)	
	増田 朋之(ホワイトベアー)	鈴江 辰彦(FREE FIELD)	佐々木 秋星(OSBC/OSサプリ)	
	鈴木 千秋(大田ウイング)	山口 高志(ホワイトベアー)	板谷 恵美(SHUFFLE)	
	桜井 良行(Pooh)			
	大会運営 協力チーム	OSBC/OSサプリ	楓会	RSスピン
		SHUFFLE	コロボックル	IZUMO
Pooh		スパイス	Datoo	
ドリームクラブ		南風会	フリータイム	
ANAバドミントンクラブ		チロップ	大森第四中学校	
FREE FIELD		ホワイトベアー	大田ウイング	

競技・審判上の注意

1. 本大会は、(公財)日本バドミントン協会「現行競技規則、大会運営規定及び公認審判員規定」により運営します。(大会運営規定の第24条を除く)
2. ポイント数について
時間の関係上、ポイント数に変更になる場合があります。
21点打ち切り2ゲーム先取の3ゲームマッチのラリーポイント制で行います。
決勝トーナメントは、21点打ち切り2ゲーム先取の3ゲームマッチのラリーポイント制で行います。
3. インターバルについて
第1ゲームと第2ゲームの間、第2ゲームと第3ゲームの間は120秒を超えないインターバルを取る事ができます。
なお、主審から20秒と言うコールを受ける前にコートに戻ってください。
一方のサイドのスコアが11点になった時、60秒を超えないインターバルを取る事ができます。
4. タイムテーブルについて
タイムテーブル下に注意事項が記載されていますので、必ずお読み頂き、試合進行にご協力ください。
5. 試合方法について
予選リーグを行い、決勝リーグまたは決勝トーナメントによる順位決定とします。

○順位決定方法（該当する若い番号で判定します）

- (1) 勝ち試合数が多いチームを上位とします。
- (2) 勝ちゲーム数が多いチームを上位とします。
- (3) 負けゲーム数が少ないチームを上位とします。
- (4) 得失ポイント数が多いチームを上位とします。
- (5) 直接対決での勝者を上位とします。

6. 表彰について

表彰は下記の通りとします。

競技	項目	表彰順位	種目	表彰順位
ダブルス	男子	1位～3位	女子	1位～3位

会場使用上の注意

1. 貴重品の管理には各自十分注意してください。
万が一、事故に遭いまして当協会には責任を負いません。
2. 飲食は所定の場所をお願いします。
また、敷地内は禁煙です。
3. ゴミは、各自が必ずお持ち帰りください。
4. コートサイドでのビデオやカメラの撮影は禁止です。
※撮影をする場合は、本部と相手の許可を得たうえで、2階ギャラリーから行ってください。
5. ペットボトルは床に触れないようにしてください。
6. 主審・線審・コーチ席に入る方は、必ず室内用シューズを着用してください。

タイムテーブル

会場	大森スポーツセンター								大森第五小		
コートNO.	1	2	3	4	5	6	7	8	1	2	3
第1試合主審	石崎 百珈 大森六中	加藤 美玖 出雲中	内山 碧海 大森七中	奈良岡 愛衣 御園中	脇 ほのか 志茂田中	中川 夏来 安方中	小野 美羽 糞谷中	長井 千紗 馬込中	舟木 友哉 馬込中	伊藤 善土 大森二中	鈴木 凱也 大森四中
第1試合線審	横山 愛海 志茂田中	柚木 瑠里花 蒲田中	生島 心遥 志茂田中	内野 遊南 大森十中	野邊 莉子 大森六中	鎌倉 唯舞 志茂田中	安部 ひなた 羽田中	鈴木 萌花 大森八中	佐藤 琉央 大森四中	吉澤 遼輝 志茂田中	古村 陽仁 貝塚中
	木村 茉叶 御園中	齋藤 香音 大森六中	武本 玲佳 大森八中	松永 実玖 馬込中	打川 紗羽 大森四中	富來 陽奈 大森七中	中村 惺羅 御園中	帯津 樹莉 志茂田中	渡邊 陽祐 貝塚中	山田 和也 大森十中	石井 奏祐 志茂田中
9:30	1 LD1-1	2 LD1-2	3 LD2-1	4 LD3-1	5 LD4-1	6 LD5-1	7 LD6-1	8 LD7-1	1 MD1-1	2 MD2-1	3 MD3-1
	9 LD8-1	10 LD9-1	11 LD10-1	12 LD10-2	13 LD11-1	14 LD12-1	15 LD13-1	16 LD14-1	4 MD4-1	5 MD5-1	6 MD6-1
	17 LD15-1	18 LD16-1	19 LD17-1	20 LD18-1	21 LD19-1	22 LD20-1	23 LD21-1	24 LD22-1	7 MD7-1	8 MD8-1	9 MD9-1
	25 LD23-1	26 LD24-1	27 LD25-1	28 LD26-1	29 LD27-1	30 LD28-1	31 LD29-1	32 LD30-1	10 MD10-1	11 MD11-1	12 MD1-2
	33 LD31-1	34 LD1-3	35 LD1-4	36 LD2-2	37 LD3-2	38 LD4-2	39 LD5-2	40 LD6-2	13 MD2-2	14 MD3-2	15 MD4-2
11:30	41 LD7-2	42 LD8-2	43 LD9-2	44 LD10-3	45 LD10-4	46 LD11-2	47 LD12-2	48 LD13-2	16 MD5-2	17 MD6-2	18 MD7-2
	49 LD14-2	50 LD15-2	51 LD16-2	52 LD17-2	53 LD18-2	54 LD19-2	55 LD20-2	56 LD21-2	19 MD8-2	20 MD9-2	21 MD10-2
	57 LD22-2	58 LD23-2	59 LD24-2	60 LD25-2	61 LD26-2	62 LD27-2	63 LD28-2	64 LD29-2	22 MD11-2	23 MD1-3	24 MD2-3
	65 LD30-2	66 LD31-2	67 LD1-5	68 LD1-6	69 LD2-3	70 LD3-3	71 LD4-3	72 LD5-3	25 MD3-3	26 MD4-3	27 MD5-3
	73 LD6-3	74 LD7-3	75 LD8-3	76 LD9-3	77 LD10-5	78 LD10-6	79 LD11-3	80 LD12-3	28 MD6-3	29 MD7-3	30 MD8-3
13:30	81 LD13-3	82 LD14-3	83 LD15-3	84 LD16-3	85 LD17-3	86 LD18-3	87 LD19-3	88 LD20-3	31 MD9-3	32 MD10-3	33 MD11-3
	89 LD21-3	90 LD22-3	91 LD23-3	92 LD24-3	93 LD25-3	94 LD26-3	95 LD27-3	96 LD28-3			
	97 LD29-3	98 LD30-3	99 LD31-3	100 MD-決1	101 MD-決2	102 MD-決3	103 LD-決1	104 LD-決2			
	105 LD-決3	106 LD-決4	107 LD-決5	108 LD-決6	109 LD-決7	110 LD-決8	111 LD-決9	112 LD-決10			
	113 LD-決11	114 LD-決12	115 LD-決13	116 LD-決14	117 LD-決15	118 MD-決4	119 MD-決5	120 MD-決6			
15:30	121 MD-決7	122 LD-決16	123 LD-決17	124 LD-決18	125 LD-決19	126 LD-決20	127 LD-決21	128 LD-決22			
	129 LD-決23		130 LD-決24		131 LD-決25		132 LD-決26				
	133 LD-決27	134 MD-決8	135 MD-決9		136 LD-決28						
	137 LD-決29	138 MD-決勝									
17:30	139 LD-決勝										

注意事項

1. 試合は原則としてタイムテーブル順にヨコ流しで行います。
試合のコールをされたら速やかにコートへ入ってください。
2. 進行上の都合により、試合を入れ替えることがあります。
その際は、放送で連絡しますので確認をお願いします。
3. 第1試合の主審及び線審はタイムテーブル上に記載してあります。
第2試合以降は、敗者が主審と線審1名、勝者が線審1名で行ってください。

男子ダブルス(MD)

33 組

予選 1 リーグ

登録番号		佐藤 森蔵 川名 瑞樹	川上 悠生 田嶋 信綱	小出 司 金井 亜嵐	勝 敗	順 位
2837	佐藤 森蔵 (貝塚中)	/	1 ○ 21 - 1	3 ○ 21 - 12	M 2 - 0 G 4 - 0	1
2813	川名 瑞樹 (貝塚中)		2 21 - 1 0 -	2 21 - 13 0 -	P 84 - 27 57	
2078	川上 悠生 (志茂田中)	1 X 1 - 21	/	2 X 2 - 21	M 0 - 2 G 0 - 4	3
2081	田嶋 信綱 (志茂田中)	0 1 - 21 2 -		0 8 - 21 2 -	P 12 - 84 -72	
2236	小出 司 (大森二中)	3 X 12 - 21	2 ○ 21 - 2	/	M 1 - 1 G 2 - 2	2
2232	金井 亜嵐 (大森二中)	0 13 - 21 2 -	2 21 - 8 0 -		P 67 - 52 15	

予選 2 リーグ

登録番号		中澤 薫 菅野 珀	池亀 春樹 深迫 奏出	星野 有 飯田 朔	勝 敗	順 位
2552	中澤 薫 (大森四中)	/	1 ○ 21 - 19	3 ○ 21 - 9	M 2 - 0 G 4 - 0	1
2514	菅野 珀 (大森四中)		2 21 - 19 0 -	2 21 - 5 0 -	P 84 - 52 32	
3120	池亀 春樹 (蒲田中)	1 X 19 - 21	/	2 ○ 21 - 8	M 1 - 1 G 2 - 2	2
3116	深迫 奏出 (蒲田中)	0 19 - 21 2 -		2 21 - 6 0 -	P 80 - 56 24	
1447	星野 有 (大森十中)	3 X 9 - 21	2 X 8 - 21	/	M 0 - 2 G 0 - 4	3
1450	飯田 朔 (大森十中)	0 5 - 21 2 -	0 6 - 21 2 -		P 28 - 84 -56	

予選 3 リーグ

登録番号		大高 龍我 河田 穂希	新山 大樹 中村 玲音	松下 漣夢登 児玉 壮佑	勝 敗	順 位
3422	大高 龍我 (出雲中)	/	1 ○ 21 - 15	3 ○ 21 - 7	M 2 - 0 G 4 - 0	1
3426	河田 穂希 (出雲中)		2 21 - 17 0 -	2 21 - 6 0 -	P 84 - 45 39	
1831	新山 大樹 (馬込中)	1 X 15 - 21	/	2 ○ 21 - 10	M 1 - 1 G 2 - 2	2
1833	中村 玲音 (馬込中)	0 17 - 21 2 -		2 21 - 12 0 -	P 74 - 64 10	
2082	松下 漣夢登 (志茂田中)	3 X 7 - 21	2 X 10 - 21	/	M 0 - 2 G 0 - 4	3
2079	児玉 壮佑 (志茂田中)	0 6 - 21 2 -	0 12 - 21 2 -		P 35 - 84 -49	

予選 4 リーグ

登録番号		野呂 有真 小野 陸晴	伊瀬知 陽向 和田 龍瑛	神田 樹良 中村 聖也	勝 敗	順 位
1803	野呂 有真 (馬込中)	/	1 ○ 21 - 10	3 ○ 21 - 11	M 2 - 0 G 4 - 1	1
1804	小野 陸晴 (馬込中)		2 21 - 9 0 -	2 19 - 21 1 21 - 15	P 103 - 66 37	
2231	伊瀬知 陽向 (大森二中)	1 X 10 - 21	/	2 X 16 - 21	M 0 - 2 G 0 - 4	3
2245	和田 龍瑛 (大森二中)	0 9 - 21 2 -		0 13 - 21 2 -	P 48 - 84 -36	
3113	神田 樹良 (蒲田中)	3 X 11 - 21	2 ○ 21 - 16	/	M 1 - 1 G 3 - 2	2
3115	中村 聖也 (蒲田中)	1 21 - 19 2 15 - 21	2 21 - 13 0 -		P 89 - 90 -1	

男子ダブルス(MD)

33 組

予選 5 リーグ

登録番号		瀧川 遊大 大川 正瑛	里見 錬 <small>シブグ ステファン ジェイムズ センゾン</small>	木下 莉玖 伊藤 晃多	勝 敗	順 位
1636	瀧川 遊大 (石川台中)	/	1 ○ 21 - 9	3 ○ 15 - 21	M 2 - 0 G 4 - 1	1
1628	大川 正瑛 (石川台中)		-	2 21 - 15 1 21 - 17	P 99 - 71 28	
2547	里見 錬 (大森四中)	1 X 9 - 21	/	2 X 5 - 21	M 0 - 2 G 0 - 4	3
2541	<small>シブグ ステファン ジェイムズ センゾン</small> (大森四中)	0 9 - 21 2 -		0 9 - 21 2 -	P 32 - 84 -52	
2053	木下 莉玖 (志茂田中)	3 X 21 - 15	2 ○ 21 - 5	/	M 1 - 1 G 3 - 2	2
2052	伊藤 晃多 (志茂田中)	1 15 - 21 2 17 - 21	2 21 - 9 0 -		P 95 - 71 24	

予選 6 リーグ

登録番号		中村 柚稀 森田 行人	山田 弦生 西山 玲央那	上條 拓海 ジャック 小宮 慶人	勝 敗	順 位
2243	中村 柚稀 (大森二中)	/	1 ○ 21 - 1	3 X 19 - 21	M 1 - 1 G 2 - 2	2
2241	森田 行人 (大森二中)		2 21 - 3 0 -	0 15 - 21 2 -	P 76 - 46 30	
2085	山田 弦生 (志茂田中)	1 X 1 - 21	/	2 X 4 - 21	M 0 - 2 G 0 - 4	3
2015	西山 玲央那 (志茂田中)	0 3 - 21 2 -		0 3 - 21 2 -	P 11 - 84 -73	
1635	上條 拓海 ジャック (石川台中)	3 ○ 21 - 19	2 ○ 21 - 4	/	M 2 - 0 G 4 - 0	1
1629	小宮 慶人 (石川台中)	2 21 - 15 0 -	2 21 - 3 0 -		P 84 - 41 43	

予選 7 リーグ

登録番号		舟木 友哉 畠山 毅虎	佐藤 琉央 内山 康之介	渡邊 陽祐 島本 武瑠	勝 敗	順 位
1809	舟木 友哉 (馬込中)	/	1 ○ 21 - 12	3 ○ 18 - 21	M 2 - 0 G 4 - 1	1
1832	畠山 毅虎 (馬込中)		2 21 - 12 0 -	2 21 - 16 1 21 - 12	P 102 - 73 29	
2509	佐藤 琉央 (大森四中)	1 X 12 - 21	/	2 X 19 - 21	M 0 - 2 G 0 - 4	3
2507	内山 康之介 (大森四中)	0 12 - 21 2 -		0 15 - 21 2 -	P 58 - 84 -26	
2836	渡邊 陽祐 (貝塚中)	3 X 21 - 18	2 ○ 21 - 19	/	M 1 - 1 G 3 - 2	2
2834	島本 武瑠 (貝塚中)	1 16 - 21 2 12 - 21	2 21 - 15 0 -		P 91 - 94 -3	

予選 8 リーグ

登録番号		伊藤 善土 田盛 恭太郎	吉澤 遼輝 菅野 琥珀	山田 和也 山本 空宙	勝 敗	順 位
2225	伊藤 善土 (大森二中)	/	1 ○ 21 - 5	3 ○ 21 - 9	M 2 - 0 G 4 - 0	1
2229	田盛 恭太郎 (大森二中)		2 21 - 11 0 -	2 21 - 7 0 -	P 84 - 32 52	
2093	吉澤 遼輝 (志茂田中)	1 X 5 - 21	/	2 X 16 - 21	M 0 - 2 G 0 - 4	3
2005	菅野 琥珀 (志茂田中)	0 11 - 21 2 -		0 17 - 21 2 -	P 49 - 84 -35	
1452	山田 和也 (大森十中)	3 X 9 - 21	2 ○ 21 - 16	/	M 1 - 1 G 2 - 2	2
1454	山本 空宙 (大森十中)	0 7 - 21 2 -	2 21 - 17 0 -		P 58 - 75 -17	

男子ダブルス(MD)

33 組

予選 9 リーグ

登録番号	鈴木 凱也 小室 奏樹	古村 陽仁 石井 颯	石井 奏祐 依田 湊	勝 敗	順 位
2548 (大森四中)	/	1 ○ 21 - 19	3 ○ 21 - 17	M 2 - 0 G 4 - 0	1
2546 (大森四中)		2 21 - 11 0	2 21 - 17 0	P 84 - 64 20	
2835 (貝塚中)	1 X 19 - 21	/	2 ○ 21 - 16	M 1 - 1 G 2 - 2	2
2812 (貝塚中)	0 11 - 21 2		2 21 - 15 0	P 72 - 73 -1	
2003 (志茂田中)	3 X 17 - 21	2 X 16 - 21	/	M 0 - 2 G 0 - 4	3
2017 (志茂田中)	0 17 - 21 2	0 15 - 21 2		P 65 - 84 -19	

予選 10 リーグ

登録番号	熊谷 奏汰 磯邊 庵	野口 颯志 黒木 駿	田谷 俊輔 林 恵真琉	勝 敗	順 位
3416 (出雲中)	/	1 X 16 - 21	3 ○ 21 - 11	M 1 - 1 G 2 - 2	2
3421 (出雲中)		0 17 - 21 2	2 21 - 8 0	P 75 - 61 14	
3119 (蒲田中)	1 ○ 21 - 16	/	2 ○ 21 - 4	M 2 - 0 G 4 - 0	1
3114 (蒲田中)	2 21 - 17 0		2 21 - 4 0	P 84 - 41 43	
1807 (馬込中)	3 X 11 - 21	2 X 4 - 21	/	M 0 - 2 G 0 - 4	3
1808 (馬込中)	0 8 - 21 2	0 4 - 21 2		P 27 - 84 -57	

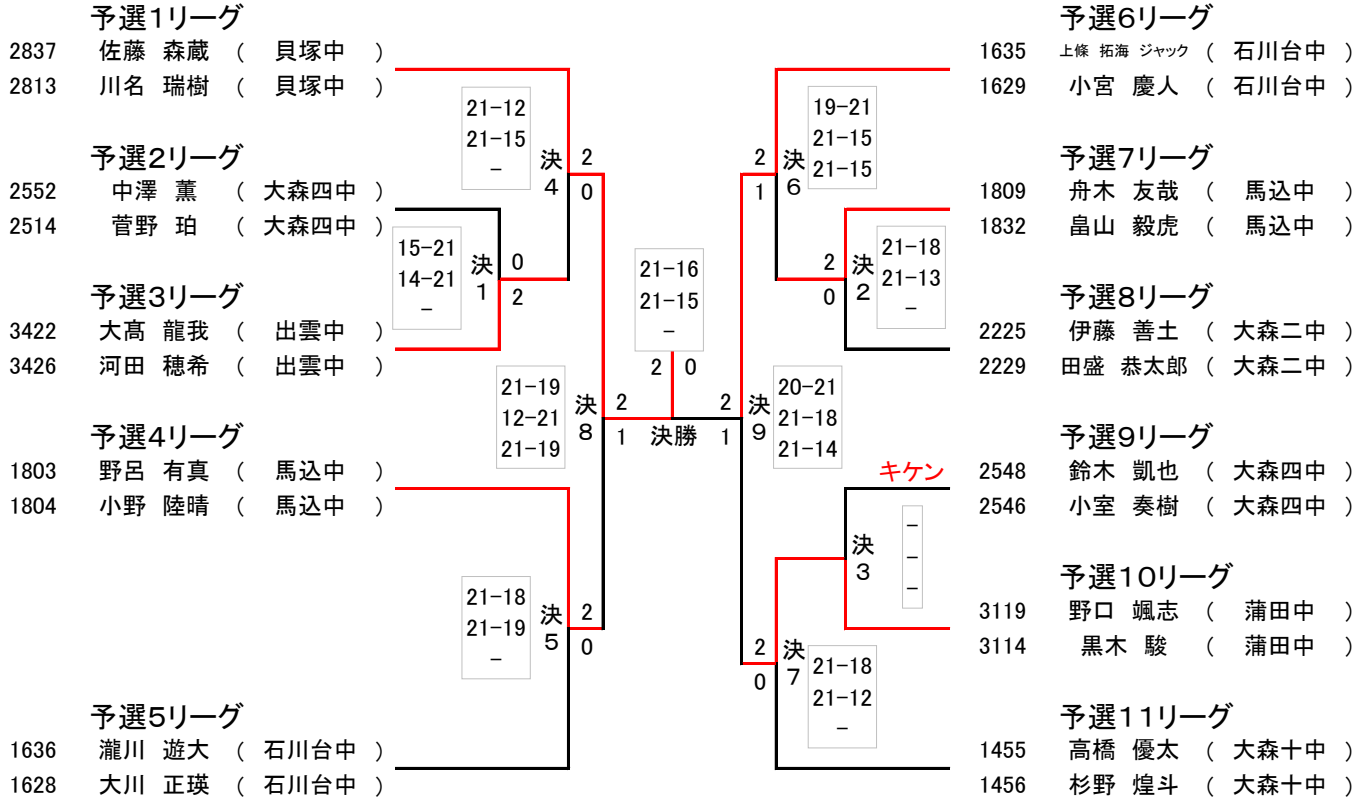
予選 11 リーグ

登録番号	高橋 優太 杉野 煌斗	青笹 叶和 山下 雄士	高橋 翼 根本 逞	勝 敗	順 位
1455 (大森十中)	/	1 ○ 21 - 9	3 ○ 21 - 13	M 2 - 0 G 4 - 0	1
1456 (大森十中)		2 21 - 9 0	2 21 - 15 0	P 84 - 46 38	
2021 (志茂田中)	1 X 9 - 21	/	2 X 8 - 21	M 0 - 2 G 0 - 4	3
2009 (志茂田中)	0 9 - 21 2		0 19 - 21 2	P 45 - 84 -39	
2238 (大森二中)	3 X 13 - 21	2 ○ 21 - 8	/	M 1 - 1 G 2 - 2	2
2230 (大森二中)	0 15 - 21 2	2 21 - 19 0		P 70 - 69 1	

男子ダブルス(MD)

33 組

決勝トーナメント



女子ダブルス(LD)

95 組

予選 1 リーグ

登録番号	伊東 小夏 齋藤 莉乃	水本 美帆 星野 真優	坂入 志乃 三沢 清良	高橋 知里 田口 実侑	勝 敗	順 位
1913 (羽田中)	/	1 ○ 21 - 1	3 ○ 21 - 4	5 ○ 21 - 3	M 3 - 0 G 6 - 0	1
1917 (羽田中)		2 21 - 1 0	2 21 - 6 0	2 21 - 4 0	P 126 - 19 107	
2083 (志茂田中)	1 X 1 - 21	/	6 X 6 - 21	4 X 6 - 21	M 0 - 3 G 0 - 6	4
2089 (志茂田中)	0 1 - 21 2		0 12 - 21 2	0 7 - 21 2	P 33 - 126 -93	
1334 (六郷中)	3 X 4 - 21	6 ○ 21 - 6	/	2 ○ 21 - 18	M 2 - 1 G 4 - 2	2
1340 (六郷中)	0 6 - 21 2	2 21 - 12 0		2 21 - 15 0	P 94 - 93 1	
1402 (大森十中)	5 X 3 - 21	4 ○ 21 - 6	2 X 18 - 21	/	M 1 - 2 G 2 - 4	3
1404 (大森十中)	0 4 - 21 2	2 21 - 7 0	0 15 - 21 2		P 82 - 97 -15	

予選 2 リーグ

登録番号	松岡 真琴 西島 ジュリアン	森本 菜央 萩原 結月	佐久間 愛実 稲垣 杏	勝 敗	順 位
2325 (御園中)	/	1 ○ 21 - 9	3 ○ 21 - 8	M 2 - 0 G 4 - 0	1
2323 (御園中)		2 21 - 17 0	2 21 - 12 0	P 84 - 46 38	
3507 (大森七中)	1 X 9 - 21	/	2 ○ 21 - 18	M 1 - 1 G 2 - 2	2
3518 (大森七中)	0 17 - 21 2		2 21 - 20 0	P 68 - 80 -12	
1128 (大森六中)	3 X 8 - 21	2 X 18 - 21	/	M 0 - 2 G 0 - 4	3
1126 (大森六中)	0 12 - 21 2	0 20 - 21 2		P 58 - 84 -26	

予選 3 リーグ

登録番号	沖浦 心乃 阿部 里桜	鎌倉 唯舞 服部 真名	田中 陽菜 幡野 里菜	勝 敗	順 位
1734 (大森八中)	/	1 ○ 21 - 0	3 ○ 21 - 9	M 2 - 0 G 4 - 0	1
1738 (大森八中)		2 21 - 0 0	2 21 - 7 0	P 84 - 16 68	
2011 (志茂田中)	1 X 0 - 21	/	2 X 0 - 21	M 0 - 2 G 0 - 4	OP
2008 (志茂田中)	0 0 - 21 2		0 0 - 21 2	P 0 - 84 -84	
2502 (大森四中)	3 X 9 - 21	2 ○ 21 - 0	/	M 1 - 1 G 2 - 2	2
2512 (大森四中)	0 7 - 21 2	2 21 - 0 0		P 58 - 42 16	

予選 4 リーグ

登録番号	西條 星夏 ライ スマナ	高橋 菜央 露崎 斗菜	渡部 花 夢田 史香	勝 敗	順 位
2324 (御園中)	/	1 X 0 - 21	3 X 0 - 21	M 0 - 2 G 0 - 4	棄権
2333 (御園中)		0 0 - 21 2	0 0 - 21 2	P 0 - 84 -84	
1130 (大森六中)	1 ○ 21 - 0	/	2 X 11 - 21	M 1 - 1 G 2 - 2	2
1124 (大森六中)	2 21 - 0 0		0 18 - 21 2	P 71 - 42 29	
2020 (志茂田中)	3 ○ 21 - 0	2 ○ 21 - 11	/	M 2 - 0 G 4 - 0	1
2095 (志茂田中)	2 21 - 0 0	2 21 - 18 0		P 84 - 29 55	

女子ダブルス(LD)

95 組

予選 5 リーグ

登録番号		佐藤 優后 内海 美咲	井野 雪菜 星川 菜羽	宮田 凜音 服部 佳奈	勝 敗	順 位
3510	佐藤 優后 (大森七中)	/	1 ○ 21 - 4	3 X 19 - 21	M 1 - 1 G 2 - 2	2
3509	内海 美咲 (大森七中)		2 21 - 5 0	0 16 - 21 2	P 77 - 51 26	
1326	井野 雪菜 (六郷中)	1 X 4 - 21	/	2 X 4 - 21	M 0 - 2 G 0 - 4	3
1332	星川 菜羽 (六郷中)	0 5 - 21 2		0 7 - 21 2	P 20 - 84 -64	
1826	宮田 凜音 (馬込中)	3 ○ 21 - 19	2 ○ 21 - 4	/	M 2 - 0 G 4 - 0	1
1828	服部 佳奈 (馬込中)	2 21 - 16 0	2 21 - 7 0		P 84 - 46 38	

予選 6 リーグ

登録番号		末安 陽花 江川 楓	佐々木 菜瑠 山根 ふたば	押川 桜 佐藤 美祐	勝 敗	順 位
3409	末安 陽花 (出雲中)	/	1 ○ 21 - 6	3 ○ 21 - 5	M 2 - 0 G 4 - 0	1
3410	江川 楓 (出雲中)		2 21 - 3 0	2 21 - 5 0	P 84 - 19 65	
1446	佐々木 菜瑠 (大森十中)	1 X 6 - 21	/	2 ○ 21 - 11	M 1 - 1 G 2 - 2	2
1453	山根 ふたば (大森十中)	0 3 - 21 2		2 21 - 20 0	P 51 - 73 -22	
2087	押川 桜 (志茂田中)	3 X 5 - 21	2 X 11 - 21	/	M 0 - 2 G 0 - 4	3
2006	佐藤 美祐 (志茂田中)	0 5 - 21 2	0 20 - 21 2		P 41 - 84 -43	

予選 7 リーグ

登録番号		日向 弉子 佐久間 真央	川島 ゆい 田中 冴希	宮澤 結南 立石 小春	勝 敗	順 位
2074	日向 弉子 (志茂田中)	/	1 ○ 21 - 11	3 X 15 - 21	M 1 - 1 G 2 - 2	2
2076	佐久間 真央 (志茂田中)		2 21 - 10 0	0 12 - 21 2	P 69 - 63 6	
1743	川島 ゆい (大森八中)	1 X 11 - 21	/	2 X 3 - 21	M 0 - 2 G 0 - 4	3
1729	田中 冴希 (大森八中)	0 10 - 21 2		0 5 - 21 2	P 29 - 84 -55	
1212	宮澤 結南 (糞谷中)	3 ○ 21 - 15	2 ○ 21 - 3	/	M 2 - 0 G 4 - 0	1
1214	立石 小春 (糞谷中)	2 21 - 12 0	2 21 - 5 0		P 84 - 35 49	

予選 8 リーグ

登録番号		福井 梨菜 加賀澤 一華	三浦 姫菜 高橋 美結	福元 歌織 高橋 紗來	勝 敗	順 位
2543	福井 梨菜 (大森四中)	/	1 ○ 21 - 8	3 ○ 21 - 4	M 2 - 0 G 4 - 0	1
2539	加賀澤 一華 (大森四中)		2 21 - 9 0	2 21 - 8 0	P 84 - 29 55	
2090	三浦 姫菜 (志茂田中)	1 X 8 - 21	/	2 X 11 - 21	M 0 - 2 G 1 - 4	3
2094	高橋 美結 (志茂田中)	0 9 - 21 2		1 21 - 16 2	P 59 - 100 -41	
1215	福元 歌織 (糞谷中)	3 X 4 - 21	2 ○ 21 - 11	/	M 1 - 1 G 2 - 3	2
1221	高橋 紗來 (糞谷中)	0 8 - 21 2	2 16 - 21 1		P 70 - 84 -14	

女子ダブルス(LD)

95 組

予選 9 リーグ

登録番号	新川 睦 柳井 美宇	鈴木 ひかり 西山 遥	鈴木 千尋 中嶋 美沙季	勝 敗	順 位
1802 新川 睦 (馬込中)	/	1 ○ 21 - 6	3 ○ 21 - 5	M 2 - 0 G 4 - 0	1
3001 柳井 美宇 (蓮沼中)		2 21 - 7 0 -	2 21 - 7 0 -	P 84 - 25 59	
2301 鈴木 ひかり (御園中)	1 X 6 - 21	/	2 ○ 21 - 17	M 1 - 1 G 2 - 2	2
2305 西山 遥 (御園中)	0 7 - 21 2 -		2 21 - 14 0 -	P 55 - 73 -18	
3436 鈴木 千尋 (出雲中)	3 X 5 - 21	2 X 17 - 21	/	M 0 - 2 G 0 - 4	3
3435 中嶋 美沙季 (出雲中)	0 7 - 21 2 -	0 14 - 21 2 -		P 43 - 84 -41	

予選 10 リーグ

登録番号	飯島 菜月 長谷川 香穂	木村 夏衣 巴山 心々和	西山 陽向 峰野 琳香	川上 蛍 城間 優子	勝 敗	順 位
2235 飯島 菜月 (大森二中)	/	1 ○ 21 - 10	3 ○ 21 - 5	5 ○ 21 - 7	M 3 - 0 G 6 - 0	1
2239 長谷川 香穂 (大森二中)		2 21 - 8 0 -	2 21 - 10 0 -	2 21 - 11 0 -	P 126 - 51 75	
1701 木村 夏衣 (大森八中)	1 X 10 - 21	/	6 ○ 21 - 6	4 X 8 - 21	M 1 - 2 G 2 - 4	3
1751 巴山 心々和 (大森八中)	0 8 - 21 2 -		2 21 - 15 0 -	0 14 - 21 2 -	P 82 - 105 -23	
1105 西山 陽向 (大森六中)	3 X 5 - 21	6 X 6 - 21	/	2 X 8 - 21	M 0 - 3 G 0 - 6	4
1102 峰野 琳香 (大森六中)	0 10 - 21 2 -	0 15 - 21 2 -		0 4 - 21 2 -	P 48 - 126 -78	
2059 川上 蛍 (志茂田中)	5 X 7 - 21	4 ○ 21 - 8	2 ○ 21 - 8	/	M 2 - 1 G 4 - 2	2
2001 城間 優子 (志茂田中)	0 11 - 21 2 -	2 21 - 14 0 -	2 21 - 4 0 -		P 102 - 76 26	

予選 11 リーグ

登録番号	多田 和音 北林 美桜	吉本 リリ 若色 杏奈	友利 ゆず 渡邊 紗世	勝 敗	順 位
3511 多田 和音 (大森七中)	/	1 ○ 21 - 15	3 ○ 21 - 9	M 2 - 0 G 4 - 0	1
3519 北林 美桜 (大森七中)		2 21 - 10 0 -	2 21 - 17 0 -	P 84 - 51 33	
1449 吉本 リリ (大森十中)	1 X 15 - 21	/	2 ○ 19 - 21	M 1 - 1 G 2 - 3	2
1440 若色 杏奈 (大森十中)	0 10 - 21 2 -		2 21 - 20 1 21 - 15	P 86 - 98 -12	
3104 友利 ゆず (蒲田中)	3 X 9 - 21	2 X 21 - 19	/	M 0 - 2 G 1 - 4	3
3126 渡邊 紗世 (蒲田中)	0 17 - 21 2 -	1 20 - 21 2 15 - 21		P 82 - 103 -21	

予選 12 リーグ

登録番号	前田 琴美 金澤 芽生	森岡 あかり 小牧 心桜	村山 有美 小澤 心乃花	勝 敗	順 位
2838 前田 琴美 (貝塚中)	/	1 ○ 21 - 6	3 ○ 21 - 13	M 2 - 0 G 4 - 1	1
2841 金澤 芽生 (貝塚中)		2 21 - 6 0 -	2 18 - 21 1 21 - 13	P 102 - 59 43	
2016 森岡 あかり (志茂田中)	1 X 6 - 21	/	2 X 9 - 21	M 0 - 2 G 1 - 4	3
2013 小牧 心桜 (志茂田中)	0 6 - 21 2 -		1 21 - 11 2 16 - 21	P 58 - 95 -37	
1916 村山 有美 (羽田中)	3 X 13 - 21	2 ○ 21 - 9	/	M 1 - 1 G 3 - 3	2
1901 小澤 心乃花 (羽田中)	1 21 - 18 2 13 - 21	2 11 - 21 1 21 - 16		P 100 - 106 -6	

女子ダブルス(LD)

95 組

予選 13リーグ

登録番号		堀内 莉帆 佐々木 花	秋山 碧海 沖浦 心花	須田 美理 山田 梨央奈	勝 敗	順 位
1637	堀内 莉帆 (石川台中)	/	1 ○ 21 - 9	3 ○ 21 - 0	M 2 - 0 G 4 - 0	1
1631	佐々木 花 (石川台中)		2 21 - 10 0 -	2 21 - 0 0	P 84 - 19 65	
1710	秋山 碧海 (大森八中)	1 X 9 - 21	/	2 ○ 21 - 0	M 1 - 1 G 2 - 2	2
1712	沖浦 心花 (大森八中)	0 10 - 21 2 -		2 21 - 0 0	P 61 - 42 19	
2331	須田 美理 (御園中)	3 X 0 - 21	2 X 0 - 21	/	M 0 - 2 G 0 - 4	棄権
2302	山田 梨央奈 (御園中)	0 0 - 21 2 -	0 0 - 21 2 -		P 0 - 84 -84	

予選 14リーグ

登録番号		堀米 優奈 綿 南々葉	平田 美桜 田中 瑠莉杏	塩出 結菜 山中 華桜	勝 敗	順 位
1733	堀米 優奈 (大森八中)	/	1 ○ 21 - 7	3 ○ 21 - 17	M 2 - 0 G 4 - 0	1
1736	綿 南々葉 (大森八中)		2 21 - 11 0 -	2 21 - 11 0	P 84 - 46 38	
2515	平田 美桜 (大森四中)	1 X 7 - 21	/	2 X 11 - 21	M 0 - 2 G 0 - 4	3
2503	田中 瑠莉杏 (大森四中)	0 11 - 21 2 -		0 7 - 21 2	P 36 - 84 -48	
1328	塩出 結菜 (六郷中)	3 X 17 - 21	2 ○ 21 - 11	/	M 1 - 1 G 2 - 2	2
1337	山中 華桜 (六郷中)	0 11 - 21 2 -	2 21 - 7 0 -		P 70 - 60 10	

予選 15リーグ

登録番号		石崎 百珈 杉山 美羽	横山 愛海 有馬 里奈	木村 茉叶 浅沼 美月	勝 敗	順 位
1120	石崎 百珈 (大森六中)	/	1 ○ 21 - 9	3 ○ 21 - 7	M 2 - 0 G 4 - 0	1
1123	杉山 美羽 (大森六中)		2 21 - 6 0 -	2 21 - 7 0	P 84 - 29 55	
2092	横山 愛海 (志茂田中)	1 X 9 - 21	/	2 X 19 - 21	M 0 - 2 G 1 - 4	3
2022	有馬 里奈 (志茂田中)	0 6 - 21 2 -		1 21 - 10 2 20 - 21	P 75 - 94 -19	
2336	木村 茉叶 (御園中)	3 X 7 - 21	2 ○ 21 - 19	/	M 1 - 1 G 2 - 3	2
2334	浅沼 美月 (御園中)	0 7 - 21 2 -	2 10 - 21 1 21 - 20		P 66 - 102 -36	

予選 16リーグ

登録番号		加藤 美玖 笠倉 結愛	柚木 瑠里花 杉田 琉羽	齋藤 香音 羽田 夏亜美	勝 敗	順 位
3408	加藤 美玖 (出雲中)	/	1 ○ 21 - 4	3 ○ 21 - 8	M 2 - 0 G 4 - 0	1
3412	笠倉 結愛 (出雲中)		2 21 - 5 0 -	2 21 - 11 0	P 84 - 28 56	
3105	柚木 瑠里花 (蒲田中)	1 X 4 - 21	/	2 X 17 - 21	M 0 - 2 G 1 - 4	3
3107	杉田 琉羽 (蒲田中)	0 5 - 21 2 -		1 21 - 15 2 14 - 21	P 61 - 99 -38	
1129	齋藤 香音 (大森六中)	3 X 8 - 21	2 ○ 21 - 17	/	M 1 - 1 G 2 - 3	2
1132	羽田 夏亜美 (大森六中)	0 11 - 21 2 -	2 15 - 21 1 21 - 14		P 76 - 94 -18	

女子ダブルス(LD)

95 組

予選 17リーグ

登録番号		内山 碧海 吉田 伊吹	生島 心遥 鶴巻 あおい	武本 玲佳 森川 明衣	勝 敗	順 位
3505	内山 碧海 (大森七中)	/	1 ○ 21 - 7	3 ○ 21 - 4	M 2 - 0 G 4 - 0	1
3517	吉田 伊吹 (大森七中)		2 21 - 15 0 -	2 21 - 3 0 -	P 84 - 29 55	
2050	生島 心遥 (志茂田中)	1 X 7 - 21	/	2 ○ 21 - 17	M 1 - 1 G 2 - 2	2
2014	鶴巻 あおい (志茂田中)	0 15 - 21 2 -		2 21 - 19 0 -	P 64 - 78 -14	
1750	武本 玲佳 (大森八中)	3 X 4 - 21	2 X 17 - 21	/	M 0 - 2 G 0 - 4	3
1709	森川 明衣 (大森八中)	0 3 - 21 2 -	0 19 - 21 2 -		P 43 - 84 -41	

予選 18リーグ

登録番号		奈良岡 愛衣 大屋 穂乃花	内野 遊南 吉山 美宥	松永 実玖 山岡 桜子	勝 敗	順 位
2327	奈良岡 愛衣 (御園中)	/	1 ○ 21 - 15	3 ○ 21 - 19	M 2 - 0 G 4 - 0	1
2328	大屋 穂乃花 (御園中)		2 21 - 13 0 -	2 21 - 20 0 -	P 84 - 67 17	
1444	内野 遊南 (大森十中)	1 X 15 - 21	/	2 X 10 - 21	M 0 - 2 G 0 - 4	3
1439	吉山 美宥 (大森十中)	0 13 - 21 2 -		0 5 - 21 2 -	P 43 - 84 -41	
1827	松永 実玖 (馬込中)	3 X 19 - 21	2 ○ 21 - 10	/	M 1 - 1 G 2 - 2	2
1829	山岡 桜子 (馬込中)	0 20 - 21 2 -	2 21 - 5 0 -		P 81 - 57 24	

予選 19リーグ

登録番号		脇 ほのか 荻野 凜里子	野邊 莉子 宮沢 優花	打川 紗羽 森本 涼世	勝 敗	順 位
2071	脇 ほのか (志茂田中)	/	1 ○ 21 - 10	3 ○ 21 - 10	M 2 - 0 G 4 - 0	1
2072	荻野 凜里子 (志茂田中)		2 21 - 9 0 -	2 21 - 12 0 -	P 84 - 41 43	
1131	野邊 莉子 (大森六中)	1 X 10 - 21	/	2 ○ 21 - 12	M 1 - 1 G 2 - 2	2
1133	宮沢 優花 (大森六中)	0 9 - 21 2 -		2 21 - 13 0 -	P 61 - 67 -6	
2513	打川 紗羽 (大森四中)	3 X 10 - 21	2 X 12 - 21	/	M 0 - 2 G 0 - 4	3
2510	森本 涼世 (大森四中)	0 12 - 21 2 -	0 13 - 21 2 -		P 47 - 84 -37	

予選 20リーグ

登録番号		中川 夏来 櫻井 ここみ	鎌倉 唯舞 山下 心愛	富来 陽奈 伊藤 咲希	勝 敗	順 位
1530	中川 夏来 (安方中)	/	1 ○ 21 - 0	3 ○ 21 - 8	M 2 - 0 G 4 - 0	1
1501	櫻井 ここみ (安方中)		2 21 - 0 0 -	2 21 - 14 0 -	P 84 - 22 62	
2011	鎌倉 唯舞 (志茂田中)	1 X 0 - 21	/	2 X 0 - 21	M 0 - 2 G 0 - 4	棄権
2091	山下 心愛 (志茂田中)	0 0 - 21 2 -		0 0 - 21 2 -	P 0 - 84 -84	
3515	富来 陽奈 (大森七中)	3 X 8 - 21	2 ○ 21 - 0	/	M 1 - 1 G 2 - 2	2
3522	伊藤 咲希 (大森七中)	0 14 - 21 2 -	2 21 - 0 0 -		P 64 - 42 22	

女子ダブルス(LD)

95 組

予選 21 リーグ

登録番号		小野 美羽 古屋 輝実佳	安部 ひなた 潮田 有稀	中村 惺羅 箕輪 心音	勝 敗	順 位
1213	小野 美羽 (糀谷中)	/	1 X 13 - 21	3 O 21 - 14	M 1 - 1 G 3 - 2	2
1211	古屋 輝実佳 (糀谷中)		2 21 - 16 2 19 - 21	2 21 - 7 0 -	P 95 - 79 16	
1915	安部 ひなた (羽田中)	1 O 21 - 13	/	2 O 21 - 10	M 2 - 0 G 4 - 1	1
1914	潮田 有稀 (羽田中)	2 16 - 21 1 21 - 19		2 21 - 5 0 -	P 100 - 68 32	
2332	中村 惺羅 (御園中)	3 X 14 - 21	2 X 10 - 21	/	M 0 - 2 G 0 - 4	3
2329	箕輪 心音 (御園中)	0 7 - 21 2 -	0 5 - 21 2 -		P 36 - 84 -48	

予選 22 リーグ

登録番号		長井 千紗 山田 雫	鈴木 萌花 中島 蘭	帯津 樹莉 高田 侑音	勝 敗	順 位
1824	長井 千紗 (馬込中)	/	1 O 21 - 8	3 O 21 - 7	M 2 - 0 G 4 - 0	1
1825	山田 雫 (馬込中)		2 21 - 4 0 -	2 21 - 7 0 -	P 84 - 26 58	
1705	鈴木 萌花 (大森八中)	1 X 8 - 21	/	2 O 21 - 17	M 1 - 1 G 2 - 2	2
1702	中島 蘭 (大森八中)	0 4 - 21 2 -		2 21 - 18 0 -	P 54 - 77 -23	
2010	帯津 樹莉 (志茂田中)	3 X 7 - 21	2 X 17 - 21	/	M 0 - 2 G 0 - 4	3
2080	高田 侑音 (志茂田中)	0 7 - 21 2 -	0 18 - 21 2 -		P 49 - 84 -35	

予選 23 リーグ

登録番号		遠藤 彩加 天坂 桜子	竹内 月渚 今井 海璃 ジアネラ	藤本 紅逢 林 智敏	勝 敗	順 位
1121	遠藤 彩加 (大森六中)	/	1 O 21 - 18	3 X 13 - 21	M 1 - 1 G 2 - 2	2
1125	天坂 桜子 (大森六中)		2 21 - 19 0 -	0 18 - 21 2 -	P 73 - 79 -6	
1339	竹内 月渚 (六郷中)	1 X 18 - 21	/	2 X 9 - 21	M 0 - 2 G 0 - 4	3
1307	今井 海璃 ジアネラ (六郷中)	0 19 - 21 2 -		0 10 - 21 2 -	P 56 - 84 -28	
2551	藤本 紅逢 (大森四中)	3 O 21 - 13	2 O 21 - 9	/	M 2 - 0 G 4 - 0	1
2504	林 智敏 (大森四中)	2 21 - 18 0 -	2 21 - 10 0 -		P 84 - 50 34	

予選 24 リーグ

登録番号		藤山 加夏 好永 琉愛	片山 愛菜 渡邊 彩恵	西内 結花 村石 小夏	勝 敗	順 位
1458	藤山 加夏 (大森十中)	/	1 X 13 - 21	3 O 21 - 17	M 1 - 1 G 2 - 2	2
1438	好永 琉愛 (大森十中)		0 11 - 21 2 -	2 21 - 14 0 -	P 66 - 73 -7	
2069	片山 愛菜 (志茂田中)	1 O 21 - 13	/	2 O 21 - 15	M 2 - 0 G 4 - 0	1
2070	渡邊 彩恵 (志茂田中)	2 21 - 11 0 -		2 21 - 17 0 -	P 84 - 56 28	
1902	西内 結花 (羽田中)	3 X 17 - 21	2 X 15 - 21	/	M 0 - 2 G 0 - 4	3
1904	村石 小夏 (羽田中)	0 14 - 21 2 -	0 17 - 21 2 -		P 63 - 84 -21	

女子ダブルス(LD)

95 組

予選 25 リーグ

登録番号		殿田 絢菜 加藤 梓	田村 美莉 小林 夏希	佐藤 心美 石川 悠音	勝 敗	順 位
3514	殿田 絢菜 (大森七中)	/	1 ○ 21 - 16	3 ○ 20 - 21	M 2 - 0 G 4 - 1	1
3508	加藤 梓 (大森七中)		-	2 21 - 10 1 21 - 15	P 104 - 72 32	
2007	田村 美莉 (志茂田中)	1 X 16 - 21	/	2 X 15 - 21	M 0 - 2 G 0 - 4	3
2002	小林 夏希 (志茂田中)	0 10 - 21 2 -		0 15 - 21 2 -	P 56 - 84 -28	
1220	佐藤 心美 (糀谷中)	3 X 21 - 20	2 ○ 21 - 15	/	M 1 - 1 G 3 - 2	2
1202	石川 悠音 (糀谷中)	1 10 - 21 2 15 - 21	2 21 - 15 0 -		P 88 - 92 -4	

予選 26 リーグ

登録番号		酒井 美楼 高橋 美桜	松崎 麗 兼丸 英美梨	前田 史香 加藤 優希	勝 敗	順 位
1338	酒井 美楼 (六郷中)	/	1 X 18 - 21	3 ○ 21 - 10	M 1 - 1 G 2 - 2	2
1331	高橋 美桜 (六郷中)		0 17 - 21 2 -	2 21 - 12 0 -	P 77 - 64 13	
2337	松崎 麗 (御園中)	1 ○ 21 - 18	/	2 ○ 21 - 6	M 2 - 0 G 4 - 0	1
2330	兼丸 英美梨 (御園中)	2 21 - 17 0 -		2 21 - 8 0 -	P 84 - 49 35	
2096	前田 史香 (志茂田中)	3 X 10 - 21	2 X 6 - 21	/	M 0 - 2 G 0 - 4	3
2004	加藤 優希 (志茂田中)	0 12 - 21 2 -	0 8 - 21 2 -		P 36 - 84 -48	

予選 27 リーグ

登録番号		菅野 理名 西川 碧織	中島 野亜 モンタネス メグミ マウレ	大高 柚羽 増田 凜子	勝 敗	順 位
1106	菅野 理名 (大森六中)	/	1 ○ 21 - 0	3 X 21 - 19	M 1 - 1 G 3 - 2	2
1101	西川 碧織 (大森六中)		2 21 - 0 0 -	1 19 - 21 2 19 - 21	P 101 - 61 40	
1748	中島 野亜 (大森八中)	1 X 0 - 21	/	2 X 0 - 21	M 0 - 2 G 0 - 4	棄権
1740	モンタネス メグミ マウレ (大森八中)	0 0 - 21 2 -		0 0 - 21 2 -	P 0 - 84 -84	
3428	大高 柚羽 (出雲中)	3 ○ 19 - 21	2 ○ 21 - 0	/	M 2 - 0 G 4 - 1	1
3427	増田 凜子 (出雲中)	2 21 - 19 1 21 - 19	2 21 - 0 0 -		P 103 - 59 44	

予選 28 リーグ

登録番号		太田 美春 菅原 実結	岡野 冴香 高橋 日向子	須田 翔子 斎藤 結香	勝 敗	順 位
1627	太田 美春 (石川台中)	/	1 X 0 - 21	3 X 0 - 21	M 0 - 2 G 0 - 4	棄権
1632	菅原 実結 (石川台中)		0 0 - 21 2 -	0 0 - 21 2 -	P 0 - 84 -84	
1805	岡野 冴香 (馬込中)	1 ○ 21 - 0	/	2 X 21 - 14	M 1 - 1 G 3 - 2	2
1806	高橋 日向子 (馬込中)	2 21 - 0 0 -		1 18 - 21 2 11 - 21	P 92 - 56 36	
2058	須田 翔子 (志茂田中)	3 ○ 21 - 0	2 ○ 14 - 21	/	M 2 - 0 G 4 - 1	1
2073	斎藤 結香 (志茂田中)	2 21 - 0 0 -	2 21 - 18 1 21 - 11		P 98 - 50 48	

女子ダブルス(LD)

95 組

予選 29 リーグ

登録番号	安藤 凜 土屋 葵陽	宇野 ゆい 村谷 姫夢	森藤 美羽 佐藤 未来	勝 敗	順 位
1737 (大森八中)	/	1 ○ 21 - 10	3 X 21 - 12	M 1 - 1 G 3 - 3	2
1747 (大森八中)		2 12 - 21 1 21 - 15	1 15 - 21 2 19 - 21	P 109 - 100 9	
1435 (大森十中)	/	1 X 10 - 21	2 X 11 - 21	M 0 - 2 G 1 - 4	3
1437 (大森十中)		1 21 - 12 2 15 - 21	0 14 - 21 2 -	P 71 - 96 -25	
2227 (大森二中)	/	3 ○ 12 - 21	2 ○ 21 - 11	M 2 - 0 G 4 - 1	1
2233 (大森二中)		2 21 - 15 1 21 - 19	2 21 - 14 0 -	P 96 - 80 16	

予選 30 リーグ

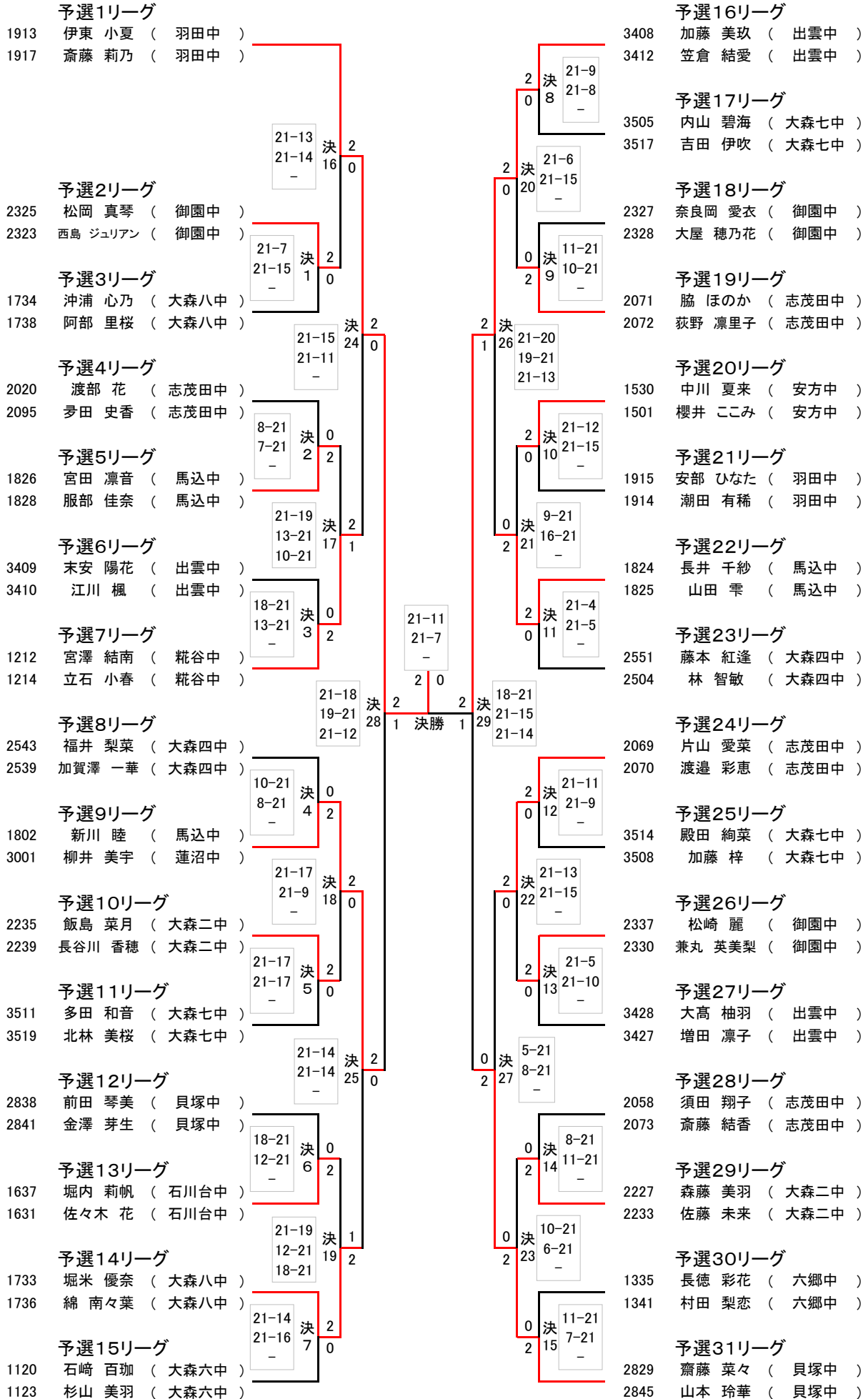
登録番号	長徳 彩花 村田 梨恋	畑 侑希 菅野 葉愛	三木 紗亜良 大澤 咲希	勝 敗	順 位
1335 (六郷中)	/	1 ○ 21 - 0	3 ○ 21 - 13	M 2 - 0 G 4 - 0	1
1341 (六郷中)		2 21 - 0 0 -	2 21 - 11 0 -	P 84 - 24 60	
2097 (志茂田中)	/	1 X 0 - 21	2 X 0 - 21	M 0 - 2 G 0 - 4	OP
2012 (志茂田中)		0 0 - 21 2 -	0 0 - 21 2 -	P 0 - 84 -84	
3118 (蒲田中)	/	3 X 13 - 21	2 ○ 21 - 0	M 1 - 1 G 2 - 2	2
3121 (蒲田中)		0 11 - 21 2 -	2 21 - 0 0 -	P 66 - 42 24	

予選 31 リーグ

登録番号	齋藤 菜々 山本 玲華	村井 美月 砂金 遙華	島田 卓美 加藤 光稀	勝 敗	順 位
2829 (貝塚中)	/	1 ○ 21 - 7	3 ○ 21 - 5	M 2 - 0 G 4 - 0	1
2845 (貝塚中)		2 21 - 6 0 -	2 21 - 3 0 -	P 84 - 21 63	
1103 (大森六中)	/	1 X 7 - 21	2 X 20 - 21	M 0 - 2 G 1 - 4	3
1104 (大森六中)		0 6 - 21 2 -	1 21 - 17 2 8 - 21	P 62 - 101 -39	
2338 (御園中)	/	3 X 5 - 21	2 ○ 21 - 20	M 1 - 1 G 2 - 3	2
2335 (御園中)		0 3 - 21 2 -	2 17 - 21 1 21 - 8	P 67 - 91 -24	

女子ダブルス(LD)

決勝トーナメント



令和5年度 事業内容

今年度の事業は、ホームページに掲載してあります。

大田区バドミントン協会ホームページ
<https://badoota.jimdo.com/>

