

令和 3年度

第 74回 区民スポーツ大会(春季)

バドミントン大会(中学の部)



日 時	令和 3年4月3日(土)
会 場	大森スポーツセンター
主 催	大田区バドミントン協会
後 援	大田区役所

大会役員

顧問	永井 敬臣		
大会会長	平 将明		
大会副会長	菅原 幸雄	長洲 弘文	渡司 みゆき
参 与	真壁 保子		
大会委員長	厚川 勇 (OSBC/OSサブリ)		
大会副委員長	塚田 敦子(楓会)		
競技部長	石井 幸男(RSスピン)		
審判部長	渡邊 大樹(Quarter)		
大会役員	森谷 満佳(コロボックル)	田村 恵子(IZUMO)	田辺 ゆき子(コロボックル)
	桜井 邦光(Pooh)	斉藤 知香子(スパイス)	江川 博康(OSBC/OSサブリ)
	伊澤 ひろ子 (Pooh)	関本 美喜(Datoo)	和田 智子(ドリームクラブ)
	南部 謙介(南風会)	直井 美恵子(六郷中)	岡田 圭(フリータイム)
	黒澤 和重(ANA/バドミントンクラブ)	野田 真紀子(チロップ)	板垣 菜奈子(鶴羽会)
	小峯 泰一郎(FREE FIELD)	本多 ゆき(楓会)	小出 高正(OSBC/OSサブリ)
	増田 朋之(ホワイトベアー)	鈴江 辰彦(FREE FIELD)	鈴木 千秋(大田ウイング)
	樋川 麻子(楓会)	板谷 恵美(カラフル)	山口 高志(ホワイトベアー)
大会運営 協力チーム	OSBC/OSサブリ	楓会	RSスピン
	Quarter	コロボックル	IZUMO
	Pooh	スパイス	Datoo
	ドリームクラブ	南風会	フリータイム
	ANAバドミントンクラブ	チロップ	鶴羽会
	FREE FIELD	ホワイトベアー	大田ウイング
	カラフル	六郷中	

競技・審判上の注意

1. 本大会は公益財団法人日本バドミントン協会現行競技規則及び審判運営規定に従って行います。
2. ポイント数について
21点打ち切り2ゲーム先取の3ゲームマッチのラリーポイント制で行います。
決勝トーナメントは、21点打ち切り2ゲーム先取の3ゲームマッチのラリーポイント制で行います。
時間の関係上、ポイント数に変更になる場合があります。ご理解ください。
3. インターバルについて
一方のサイドのスコアが11点になった時、60秒を超えないインターバルを取る事ができます。
第1ゲームと第2ゲームの間、第2ゲームと第3ゲームの間は120秒を超えないインターバルを取る事ができます。
なお、主審から20秒と言うコールを受ける前にコートに戻ってください。
4. タイムテーブルについて
タイムテーブル下に注意事項が記載されています。必ずお読み頂き、試合進行にご協力ください。
5. 試合方法について
予選リーグを行い、決勝リーグまたは決勝トーナメントによる順位決定とします。

○予選リーグ(決勝) 順位決定方法

- (1) 勝ち試合数が多いチームを上位とします。
- (2) (1)が同数の場合は、勝ちゲーム数が多いチームを上位とします。
- (3) (2)も同数の場合は、負けゲーム数が少ないチームを上位とします。
- (4) (3)も同数の場合は、得失ポイント数が多いチームを上位とします。
- (5) (4)も同数の場合は、直接対決での勝者を上位とします。

6. 表彰について
表彰は下記の通りとします。

競技	項目	表彰順位	種目	表彰順位
ダブルス	男子	1位 ~ 3位	女子	1位 ~ 3位

会場使用上の注意

1. 貴重品の管理には各自十分注意してください。万が一事故に遭いまして当協会には責任を負いません。
2. 飲食・喫煙は所定の場所をお願いします。
3. ゴミは各自が必ずお持ち帰りください。
4. ロビーや外での練習はしないでください。
5. コートサイドでの三脚を使ってのビデオ・カメラ撮影は、災害時の避難の妨げになりますので禁止します。
※なお、ビデオ・カメラ撮影を行う際は、本部まで申し出てください。
6. 傷害保険に加入しています。
競技中の事故については、本部まで申し出てください。
7. 主審・線審・コーチ席に入る方は、必ず室内用シューズを着用してください。
※コロナ禍のため椅子は用意しません。

タイムテーブル

会場	大森スポーツセンター								大森二中		
コートNO.	1	2	3	4	5	6	7	8	1	2	3
第1試合主審	杉本 葵 貝塚中	真鍋 千和 安方中	西田 結美 大森四中	佐藤 里咲 大森八中	伊東 彩葉 大森八中	三木 茜璃 安方中	大門 紗也 大森八中	鎌田 日遥 大森四中	中村 聡宏 馬込中	山岸 優麻 馬込中	徳差 渉 大森四中
第1試合線審	森田 桃加 安方中	新保 美桜 安方中	長谷川 美波 貝塚中	中村 春菜 貝塚中	樋口 優香 大森八中	工藤 寧々 大森八中	橋本 凜々 大森八中	小林 美羽 大森四中	須貝 崇 石川台中	石川 湊都 貝塚中	杉本 慎晟 貝塚中
	小松 菜々実 安方中	宇佐美 洸音 安方中	小森 未菜 貝塚中	堀川 百合奈 貝塚中	高橋 萌花 大森八中	松枝 果穂 大森八中	佐藤 晏生 貝塚中	大井 由菜 安方中	田原 慧一 石川台中	長谷川 友雅 貝塚中	一瀬 煌太郎 貝塚中
9:30	1 L1-1	2 L2-1	3 L3-1	4 L4-1	5 L5-1	6 L6-1	7 L7-1	8 L7-2	1 M1-1	2 M1-2	3 M2-1
	9 L8-1	10 L9-1	11 L10-1	12 L11-1	13 L12-1	14 L13-1	15 L14-1	16 L15-1	4 M3-1	5 M4-1	6 M5-1
10:30	17 L1-2	18 L2-2	19 L3-2	20 L4-2	21 L5-2	22 L6-2	23 L7-3	24 L7-4	7 M5-2	8 M6-1	9 M7-1
	25 L8-2	26 L9-2	27 L10-2	28 L11-2	29 L12-2	30 L13-2	31 L14-2	32 L15-2	10 M1-3	11 M1-4	12 M2-2
11:30	33 L1-3	34 L2-3	35 L3-3	36 L4-3	37 L5-3	38 L6-3	39 L7-5	40 L7-6	13 M3-2	14 M4-2	15 M5-3
	41 L8-3	42 L9-3	43 L10-3	44 L11-3	45 L12-3	46 L13-3	47 L14-3	48 L15-3	16 M5-4	17 M6-2	18 M7-2
12:30	49 L16-1	50 L17-1	51 L18-1	52 L18-2	53 L19-1	54 L20-1	55 L21-1	56 L22-1	19 M1-5	20 M1-6	21 M2-3
	57 L23-1	58 L24-1	59 決1	60 決2	61 決3	62 決4	63 決5	64 L16-2	22 M3-3	23 M4-3	24 M5-5
13:30	65 L17-2	66 L18-3	67 L18-4	68 L19-2	69 L20-2	70 L21-2	71 L22-2	72 L23-2	25 M5-6	26 M6-3	27 M7-3
	73 L24-2	74 決9	75 決10	76 決11	77 決12	78 決13	79 L16-3	80 L17-3	28	29	30
13:30	81 L18-5	82 L18-6	83 L19-3	84 L20-3	85 L21-3	86 L22-3	87 L23-3	88 L24-3	28 決1	29 決2	30 決3
		89 決17		90 決18							
13:30		91 決6		92 決7		93 決8			31 決4	32 決5	
13:30		94 決14		95 決15		96 決16			33 決勝		
13:30		97 決19		98 決20							
13:30		99 決21		100 決22							
13:30		101 決勝									

注意事項

1. 試合は原則としてタイムテーブル順にヨコ流しで行います。
試合のコール後、5分を経過してもコートに入らない場合に失格となることがあります。
2. 進行上の都合により、試合を入れ替えることがあります。その際には放送で連絡致しますので、ご確認をお願い致します。
3. 第1試合の主審及び線審はタイムテーブル上に記載してあります。
第2試合以降は、敗者が主審と線審1名、勝者が線審1名で行ってください。
4. 効率よく試合を進行するため、選手待機場所を設けてあります。
コールがありましたら選手待機場所にお越しください。(コロナ禍のため椅子は用意しません)

男子ダブルス(MD)

23 組

予選1リーグ

登録番号	野呂 有矢 中嶋 真志	十河 匡希 大河内 龍牙	原田 幸典 御郷 龍也	高谷 郁斗 齊藤 亜門	勝 敗	順 位
1804 (馬込中)	/	1 ○ 21 - 7	3 ○ 21 - 15	5 ○ 21 - 8	M 3 - 0 G 6 - 0	1
1808 (馬込中)		2 21 - 8 0 -	2 21 - 15 0 -	2 21 - 8 0 -	P 126 - 61 65	
1607 (石川台中)	X 7 - 21	/	6 X 6 - 21	4 X 20 - 21	M 0 - 3 G 1 - 6	4
1613 (石川台中)	0 8 - 21 2 -		0 5 - 21 2 -	1 21 - 20 2 14 - 21	P 81 - 146 -65	
2512 (大森四中)	X 15 - 21	○ 21 - 6	/	2 ○ 21 - 6	M 2 - 1 G 4 - 2	3
2523 (大森四中)	0 15 - 21 2 -	2 21 - 5 0 -		2 21 - 7 0 -	P 114 - 66 48	
2809 (貝塚中)	X 8 - 21	○ 21 - 20	X 6 - 21	/	M 1 - 2 G 2 - 5	2
2804 (貝塚中)	0 8 - 21 2 -	2 20 - 21 1 21 - 14	0 7 - 21 2 -		P 91 - 139 -48	

予選2リーグ

登録番号	菅野 心 長田 空	田村 優斗 田村 賢祐	長崎 蒼生 楠元 悠太	勝 敗	順 位
2505 (大森四中)	/	1 ○ 21 - 14	3 ○ 21 - 19	M 2 - 0 G 4 - 0	1
2531 (大森四中)		2 21 - 13 0 -	2 21 - 18 0 -	P 84 - 64 20	
1809 (馬込中)	X 14 - 21	/	2 ○ 21 - 18	M 1 - 1 G 2 - 2	2
1816 (馬込中)	0 13 - 21 2 -		2 21 - 15 0 -	P 69 - 75 -6	
2801 (貝塚中)	X 19 - 21	X 18 - 21	/	M 0 - 2 G 0 - 4	3
2807 (貝塚中)	0 18 - 21 2 -	0 15 - 21 2 -		P 70 - 84 -14	

予選3リーグ

登録番号	佐藤 亘晟 里見 幸星	渡辺 武 中田 涼介	北沢 征聖 片山 敬将	勝 敗	順 位
1602 (石川台中)	/	1 ○ 21 - 8	3 ○ 21 - 6	M 2 - 0 G 4 - 0	1
1603 (石川台中)		2 21 - 9 0 -	2 21 - 8 0 -	P 84 - 31 53	
2525 (大森四中)	X 8 - 21	/	2 X 9 - 21	M 0 - 2 G 0 - 4	3
2533 (大森四中)	0 9 - 21 2 -		0 7 - 21 2 -	P 33 - 84 -51	
1818 (馬込中)	X 6 - 21	○ 21 - 9	/	M 1 - 1 G 2 - 2	2
1817 (馬込中)	0 8 - 21 2 -	2 21 - 7 0 -		P 56 - 58 -2	

男子ダブルス(MD)

23 組

予選4リーグ

登録番号		森井 琥珀 森本 侑意	井上 航輔 ラナ マガル ロヒト	金子 歩夢 白杉 玲偉	勝 敗	順 位
2802	森井 琥珀 (貝塚中)		1 ○ 21 - 11	3 X 18 - 21	M 1 - 1 G 3 - 2	2
2803	森本 侑意 (貝塚中)		2 21 - 13 0 -	1 21 - 19 2 15 - 21	P 96 - 85 11	
2507	井上 航輔 (大森四中)	X 11 - 21		2 X 14 - 21	M 0 - 2 G 0 - 4	3
2517	ラナ マガル ロヒト (大森四中)	0 13 - 21 2 -		0 14 - 21 2 -	P 52 - 84 -32	
1807	金子 歩夢 (馬込中)	○ 21 - 18	○ 21 - 14		M 2 - 0 G 4 - 1	1
1806	白杉 玲偉 (馬込中)	2 19 - 21 1 21 - 15	2 21 - 14 0 -		P 103 - 82 21	

予選5リーグ

登録番号		田中 碧人 多賀 竜太郎	深瀬 悠紀 長谷川 蒼	中村 聡宏 森井 翔太郎	須貝 崇 田原 慧一	勝 敗	順 位
2225	田中 碧人 (大森二中)		1 X 16 - 21	3 ○ 21 - 0	5 X 10 - 21	M 1 - 2 G 2 - 4	3
2227	多賀 竜太郎 (大森二中)		0 11 - 21 2 -	2 21 - 0 0 -	0 8 - 21 2 -	P 87 - 84 3	
2513	深瀬 悠紀 (大森四中)	○ 21 - 16		6 ○ 21 - 0	4 X 11 - 21	M 2 - 1 G 4 - 2	2
2530	長谷川 蒼 (大森四中)	2 21 - 11 0 -		2 21 - 0 0 -	0 18 - 21 2 -	P 113 - 69 44	
1813	中村 聡宏 (馬込中)	X 0 - 21	X 0 - 21		2 X 0 - 21	M 0 - 3 G 0 - 6	OP
1819	森井 翔太郎 (馬込中)	0 0 - 21 2 -	0 0 - 21 2 -		0 0 - 21 2 -	P 0 - 126 -126	
1601	須貝 崇 (石川台中)	○ 21 - 10	○ 21 - 11	○ 21 - 0		M 3 - 0 G 6 - 0	1
1609	田原 慧一 (石川台中)	2 21 - 8 0 -	2 21 - 18 0 -	2 21 - 0 0 -		P 126 - 47 79	

予選6リーグ

登録番号		山岸 優麻 渡邊 晴斗	石川 湊都 長谷川 友雅	杉野 庄太郎 大河内 龍生	勝 敗	順 位
1805	山岸 優麻 (馬込中)		1 ○ 21 - 13	3 ○ 21 - 14	M 2 - 0 G 4 - 0	1
1810	渡邊 晴斗 (馬込中)		2 21 - 10 0 -	2 21 - 7 0 -	P 84 - 44 40	
2806	石川 湊都 (貝塚中)	X 13 - 21		2 X 19 - 21	M 0 - 2 G 1 - 4	3
2833	長谷川 友雅 (貝塚中)	0 10 - 21 2 -		1 21 - 18 2 16 - 21	P 79 - 102 -23	
1616	杉野 庄太郎 (石川台中)	X 14 - 21	○ 21 - 19		M 1 - 1 G 2 - 3	2
1605	大河内 龍生 (石川台中)	0 7 - 21 2 -	2 18 - 21 1 21 - 16		P 81 - 98 -17	

男子ダブルス(MD)

23 組

予選7リーグ

登録番号	徳差 渉 小谷 翔太	杉本 慎晟 一瀬 煌太郎	片岡 蓮 設楽 渚	勝 敗	順 位
2515 徳差 渉 (大森四中)	/	1 ○ 21 - 5	3 ○ 21 - 5	M 2 - 0 G 4 - 0	1
2526 小谷 翔太 (大森四中)		2 21 - 4 0 -	2 21 - 6 0 -	P 84 - 20 64	
2829 杉本 慎晟 (貝塚中)	X 5 - 21	/	2 X 19 - 21	M 0 - 2 G 1 - 4	3
2831 一瀬 煌太郎 (貝塚中)	0 4 - 21 2 -		1 21 - 13 2 10 - 21	P 59 - 97 -38	
1814 片岡 蓮 (馬込中)	X 5 - 21	○ 21 - 19	/	M 1 - 1 G 2 - 3	2
1815 設楽 渚 (馬込中)	0 6 - 21 2 -	2 13 - 21 1 21 - 10		P 66 - 92 -26	

決勝トーナメント

予選1リーグ

- 1804 野呂 有矢 (馬込中)
- 1808 中嶋 真志 (馬込中)

予選4リーグ

- 1807 金子 歩夢 (馬込中)
- 1806 白杉 玲偉 (馬込中)

予選2リーグ

- 2505 菅野 心 (大森四中)
- 2531 長田 空 (大森四中)

予選5リーグ

- 1601 須貝 崇 (石川台中)
- 1609 田原 慧一 (石川台中)

予選3リーグ

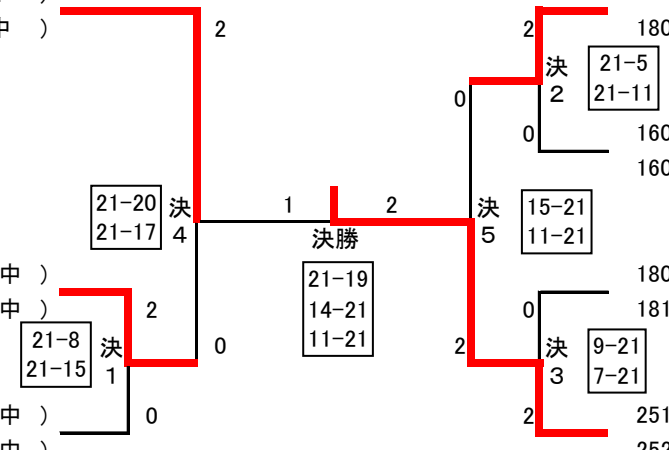
- 1602 佐藤 亘晟 (石川台中)
- 1603 里見 幸星 (石川台中)

予選6リーグ

- 1805 山岸 優麻 (馬込中)
- 1810 渡邊 晴斗 (馬込中)

予選7リーグ

- 2515 徳差 渉 (大森四中)
- 2526 小谷 翔太 (大森四中)



女子ダブルス(LD)

74組

予選1リーグ

登録番号	大野 和奏 宮本 のどか	位田 琉花 佐川 碧空	杉本 葵 佐藤 晏生	勝 敗	順 位
1703	大野 和奏 (大森八中)	1 ○ 21 - 14	3 ○ 21 - 11	M 2 - 0 G 4 - 0	1
1716	宮本 のどか (大森八中)	2 21 - 11 0	2 21 - 2 0	P 84 - 38 46	
3007	位田 琉花 (大森一中)	X 14 - 21	2 ○ 21 - 8	M 1 - 1 G 2 - 2	2
3008	佐川 碧空 (大森一中)	0 11 - 21 2	2 21 - 9 0	P 67 - 59 8	
2836	杉本 葵 (貝塚中)	X 11 - 21	X 8 - 21	M 0 - 2 G 0 - 4	3
2835	佐藤 晏生 (貝塚中)	0 2 - 21 2	0 9 - 21 2	P 30 - 84 -54	

予選5リーグ

登録番号	中村 月美 坂口 綾菜	水口 春希 渡辺 愛奈華	伊東 彩葉 西村 芹里菜	勝 敗	順 位
1802	中村 月美 (馬込中)	1 ○ 21 - 13	3 X 21 - 9	M 1 - 1 G 3 - 2	1
1811	坂口 綾菜 (馬込中)	2 21 - 17 0	1 13 - 21 2	P 87 - 81 6	
1503	水口 春希 (安方中)	X 13 - 21	2 ○ 21 - 7	M 1 - 1 G 2 - 2	2
1504	渡辺 愛奈華 (安方中)	0 17 - 21 2	2 21 - 16 0	P 72 - 65 7	
1718	伊東 彩葉 (大森八中)	○ 9 - 21	X 7 - 21	M 1 - 1 G 2 - 3	3
1730	西村 芹里菜 (大森八中)	2 21 - 13 1	0 16 - 21 2	P 74 - 87 -13	

予選2リーグ

登録番号	小林 にこ 八嶋 和花子	江口 苺来 伊東 菜梨	真鍋 千和 大井 由菜	勝 敗	順 位
3509	小林 にこ (南六郷中)	1 ○ 21 - 15	3 ○ 17 - 21	M 2 - 0 G 4 - 1	1
3510	八嶋 和花子 (南六郷中)	2 21 - 19 0	2 21 - 17 1	P 101 - 87 14	
2233	江口 苺来 (大森二中)	X 15 - 21	2 ○ 21 - 10	M 1 - 1 G 2 - 2	2
2229	伊東 菜梨 (大森二中)	0 19 - 21 2	2 21 - 20 0	P 76 - 72 4	
1511	真鍋 千和 (安方中)	X 21 - 17	X 10 - 21	M 0 - 2 G 1 - 4	3
1505	大井 由菜 (安方中)	1 17 - 21 2	0 20 - 21 2	P 83 - 101 -18	

予選6リーグ

登録番号	川畑 璃葉 長谷川 南	清水 フリア 板垣 愛織	細谷 心美 石井 杏奈	勝 敗	順 位
1615	川畑 璃葉 (石川台中)	1 ○ 21 - 0	3 ○ 21 - 0	M 2 - 0 G 4 - 0	1
1610	長谷川 南 (石川台中)	2 21 - 0 0	2 21 - 0 0	P 84 - 0 84	
2516	清水 フリア (大森四中)	X 0 - 21	2 X 0 - 21	M 0 - 2 G 0 - 4	OP
2536	板垣 愛織 (大森四中)	0 0 - 21 2	0 0 - 21 2	P 0 - 84 -84	
1824	細谷 心美 (馬込中)	X 0 - 21	○ 21 - 0	M 1 - 1 G 2 - 2	OP
1801	石井 杏奈 (馬込中)	0 0 - 21 2	2 21 - 0 0	P 42 - 42 0	

予選3リーグ

登録番号	平林 佑萌 服部 菜央	相馬 葵 岩佐 海希	西田 結美 佐野 真紘	勝 敗	順 位
1908	平林 佑萌 (羽田中)	1 X 13 - 21	3 X 7 - 21	M 0 - 2 G 0 - 4	3
1907	服部 菜央 (羽田中)	0 15 - 21 2	0 18 - 21 2	P 53 - 84 -31	
2828	相馬 葵 (貝塚中)	○ 21 - 13	2 X 20 - 21	M 1 - 1 G 2 - 2	2
2817	岩佐 海希 (貝塚中)	2 21 - 15 0	0 20 - 21 2	P 82 - 70 12	
2511	西田 結美 (大森四中)	○ 21 - 7	○ 21 - 20	M 2 - 0 G 4 - 0	1
2529	佐野 真紘 (大森四中)	2 21 - 18 0	2 21 - 20 0	P 84 - 65 19	

予選7リーグ

登録番号	中後 愛梨 潮田 玲依愛	小林 麗奈 寺田 七菜	福山 莉友 高橋 知里	堀越 美結奈 津野 夏実	勝 敗	順 位
3002	中後 愛梨 (大森一中)	1 ○ 21 - 11	3 ○ 21 - 3	5 ○ 21 - 7	M 3 - 0 G 6 - 0	1
3006	潮田 玲依愛 (大森一中)	2 21 - 16 0	2 21 - 5 0	2 21 - 7 0	P 128 - 49 77	
1706	小林 麗奈 (大森八中)	X 11 - 21	6 ○ 21 - 13	4 ○ 21 - 11	M 2 - 1 G 4 - 2	2
1728	寺田 七菜 (大森八中)	0 16 - 21 2	2 21 - 10 0	2 21 - 8 0	P 111 - 84 27	
1617	福山 莉友 (石川台中)	X 3 - 21	X 13 - 21	2 ○ 21 - 19	M 1 - 2 G 2 - 4	3
1608	高橋 知里 (石川台中)	0 5 - 21 2	0 10 - 21 2	2 21 - 16 0	P 73 - 119 -46	
2231	堀越 美結奈 (大森二中)	X 7 - 21	X 11 - 21	X 19 - 21	M 0 - 3 G 0 - 6	4
2232	津野 夏実 (大森二中)	0 7 - 21 2	0 8 - 21 2	0 16 - 21 2	P 68 - 128 -58	

予選4リーグ

登録番号	大嶋 心奈 松崎 恵菜	柴田 果歩 松隈 美幸	佐藤 里咲 関崎 千尋	勝 敗	順 位
2221	大嶋 心奈 (大森二中)	1 ○ 21 - 7	3 ○ 21 - 2	M 2 - 0 G 4 - 0	1
2223	松崎 恵菜 (大森二中)	2 21 - 7 0	2 21 - 6 0	P 84 - 22 62	
2823	柴田 果歩 (貝塚中)	X 7 - 21	2 X 19 - 21	M 0 - 2 G 1 - 4	3
2825	松隈 美幸 (貝塚中)	0 7 - 21 2	1 21 - 14 2	P 70 - 98 -28	
1723	佐藤 里咲 (大森八中)	X 2 - 21	○ 21 - 19	M 1 - 1 G 2 - 3	2
1725	関崎 千尋 (大森八中)	0 6 - 21 2	2 14 - 21 1	P 64 - 98 -34	

予選8リーグ

登録番号	河邊 杏里 蒔苗 知花	堀江 玲緒奈 齊藤 佑菜	森田 桃加 小松 菜々実	勝 敗	順 位
2818	河邊 杏里 (貝塚中)	1 ○ 21 - 9	3 ○ 21 - 12	M 2 - 0 G 4 - 0	1
2843	蒔苗 知花 (貝塚中)	2 21 - 5 0	2 21 - 13 0	P 84 - 39 45	
2534	堀江 玲緒奈 (大森四中)	X 9 - 21	2 X 9 - 21	M 0 - 2 G 0 - 4	3
2522	齊藤 佑菜 (大森四中)	0 5 - 21 2	0 12 - 21 2	P 35 - 84 -49	
1512	森田 桃加 (安方中)	X 12 - 21	○ 21 - 9	M 1 - 1 G 2 - 2	2
1509	小松 菜々実 (安方中)	0 13 - 21 2	2 21 - 12 0	P 67 - 63 4	

女子ダブルス(LD)

74組

予選9リーグ

登録番号	石井 絵莉香 笹崎 さくら	小林 芹菜 後藤 美翔	新保 美桜 宇佐美 洗音	勝 敗	順 位
1904	石井 絵莉香 (羽田中)	1 ○ 10 - 21	3 X 14 - 21	M 1 - 1 G 2 - 3	2
1903	笹崎 さくら (羽田中)	2 21 - 14 1 21 - 12	0 20 - 21 2 -	P 86 - 89 -3	
2527	X 小林 芹菜 (大森四中)	21 - 10	2 X 20 - 22	M 0 - 2 G 1 - 4	3
2521	後藤 美翔 (大森四中)	1 14 - 21 2 12 - 21	0 11 - 21 2 -	P 78 - 95 -17	
1510	○ 新保 美桜 (安方中)	○ 22 - 20		M 2 - 0 G 4 - 0	1
1508	2 21 - 20 0 宇佐美 洗音 (安方中)	2 21 - 11 0 -		P 85 - 65 20	

予選13リーグ

登録番号	津藤 萌那 浅原 希美	田中 菜々 岡本 エニカ	工藤 寧々 松枝 果穂	勝 敗	順 位
1522	津藤 萌那 (安方中)	1 ○ 21 - 8	3 ○ 21 - 5	M 2 - 0 G 4 - 0	1
1523	浅原 希美 (安方中)	2 21 - 9 0 -	2 21 - 6 0 -	P 84 - 28 56	
1905	X 田中 菜々 (羽田中)	8 - 21	2 ○ 21 - 11	M 1 - 1 G 2 - 3	2
1906	岡本 エニカ (羽田中)	0 9 - 21 2 -	2 14 - 21 1 21 - 18	P 73 - 92 -19	
1705	X 工藤 寧々 (大森八中)	X 11 - 21		M 0 - 2 G 1 - 4	3
1713	0 6 - 21 2 松枝 果穂 (大森八中)	1 21 - 14 2 18 - 21		P 61 - 98 -37	

予選10リーグ

登録番号	藤澤 陽菜 田中 陽菜	市川 莉世 北本 彩月	長谷川 美波 小森 未菜	勝 敗	順 位
1501	藤澤 陽菜 (安方中)	1 ○ 21 - 3	3 ○ 21 - 1	M 2 - 0 G 4 - 0	1
1502	田中 陽菜 (安方中)	2 21 - 5 0 -	2 21 - 4 0 -	P 84 - 13 71	
1803	X 市川 莉世 (馬込中)	3 - 21	2 ○ 21 - 7	M 1 - 1 G 2 - 2	2
1820	0 5 - 21 2 北本 彩月 (馬込中)	-	2 21 - 12 0 -	P 50 - 61 -11	
2834	X 長谷川 美波 (貝塚中)	X 7 - 21		M 0 - 2 G 0 - 4	3
2841	0 4 - 21 2 小森 未菜 (貝塚中)	0 12 - 21 2 -		P 24 - 84 -60	

予選14リーグ

登録番号	青柳 羽奏 吉田 充花	梅村 真優 木下 弥玖	大門 紗也 橋本 凜々	勝 敗	順 位
1604	青柳 羽奏 (石川台中)	1 X 21 - 20	3 ○ 21 - 12	M 1 - 1 G 3 - 2	2
1611	吉田 充花 (石川台中)	1 10 - 21 2 15 - 21	2 21 - 11 0 -	P 88 - 85 3	
2811	○ 梅村 真優 (貝塚中)	20 - 21	2 ○ 21 - 14	M 2 - 0 G 4 - 1	1
2813	2 21 - 10 1 木下 弥玖 (貝塚中)	-	2 21 - 15 0 -	P 104 - 75 29	
1726	X 大門 紗也 (大森八中)	X 14 - 21		M 0 - 2 G 0 - 4	3
1731	0 11 - 21 2 橋本 凜々 (大森八中)	0 15 - 21 2 -		P 52 - 84 -32	

予選11リーグ

登録番号	内田 凜音 黒崎 麻央	鈴木 愛佳里 密本 奈月美	中村 春菜 堀川 百合奈	勝 敗	順 位
3507	内田 凜音 (南六郷中)	1 X 15 - 21	3 ○ 21 - 7	M 1 - 1 G 2 - 2	2
3508	黒崎 麻央 (南六郷中)	0 10 - 21 2 -	2 21 - 5 0 -	P 67 - 54 13	
1724	○ 鈴木 愛佳里 (大森八中)	21 - 15	2 ○ 21 - 2	M 2 - 0 G 4 - 0	1
1732	2 21 - 10 0 密本 奈月美 (大森八中)	-	2 21 - 9 0 -	P 84 - 36 48	
2837	X 中村 春菜 (貝塚中)	X 2 - 21		M 0 - 2 G 0 - 4	3
2842	0 5 - 21 2 堀川 百合奈 (貝塚中)	0 9 - 21 2 -		P 23 - 84 -61	

予選15リーグ

登録番号	武 陽愛 遠藤 理沙	川名 未遥 宮崎 結花	鎌田 日遥 小林 美羽	勝 敗	順 位
2219	武 陽愛 (大森二中)	1 X 9 - 21	3 ○ 21 - 16	M 1 - 1 G 2 - 2	2
2226	遠藤 理沙 (大森二中)	0 12 - 21 2 -	2 21 - 14 0 -	P 63 - 72 -9	
1823	○ 川名 未遥 (馬込中)	21 - 9	2 ○ 21 - 8	M 2 - 0 G 4 - 0	1
1825	2 21 - 12 0 宮崎 結花 (馬込中)	-	2 21 - 6 0 -	P 84 - 35 49	
2501	X 鎌田 日遥 (大森四中)	X 8 - 21		M 0 - 2 G 0 - 4	3
2535	0 14 - 21 2 小林 美羽 (大森四中)	0 6 - 21 2 -		P 44 - 84 -40	

予選12リーグ

登録番号	小原 那月 安谷屋 悠	鈴木 夏乃子 深畑 咲良	樋口 優香 高橋 萌花	勝 敗	順 位
2532	小原 那月 (大森四中)	1 ○ 21 - 4	3 ○ 21 - 8	M 2 - 0 G 4 - 0	1
2519	安谷屋 悠 (大森四中)	2 21 - 4 0 -	2 21 - 7 0 -	P 84 - 23 61	
2812	X 鈴木 夏乃子 (貝塚中)	4 - 21	2 X 9 - 21	M 0 - 2 G 0 - 4	3
2838	0 4 - 21 2 深畑 咲良 (貝塚中)	-	0 11 - 21 2 -	P 28 - 84 -56	
1711	X 樋口 優香 (大森八中)	○ 21 - 9		M 1 - 1 G 2 - 2	2
1709	0 7 - 21 2 高橋 萌花 (大森八中)	2 21 - 11 0 -		P 57 - 62 -5	

予選16リーグ

登録番号	島倉 杏瑠 山下 桃	東 響希 吉村 志帆	野津 花鈴 曾根原 花音	勝 敗	順 位
3403	島倉 杏瑠 (大森東中)	1 X 7 - 21	3 X 8 - 21	M 0 - 2 G 0 - 4	3
3410	山下 桃 (大森東中)	0 3 - 21 2 -	0 6 - 21 2 -	P 24 - 84 -60	
2506	○ 東 響希 (大森四中)	21 - 7	2 ○ 21 - 5	M 2 - 0 G 4 - 0	1
2503	2 21 - 3 0 吉村 志帆 (大森四中)	-	2 21 - 8 0 -	P 84 - 23 61	
2819	○ 野津 花鈴 (貝塚中)	X 5 - 21		M 1 - 1 G 2 - 2	2
2824	2 21 - 6 0 曾根原 花音 (貝塚中)	0 8 - 21 2 -		P 55 - 56 -1	

女子ダブルス(LD)

74組

予選17リーグ

登録番号	市川 桜湖 佐藤 真華	赤嶺 凜音 遠田 桜花	吉野 心春 田畑 更紗	勝 敗	順 位
1702	市川 桜湖 (大森八中)	1 X	3 O	M 1 - 1	2
1707		20 - 21	2 21 - 10	G 2 - 2	
3003	佐藤 真華 (大森八中)	0 17 - 21 2	2 21 - 6 0	P 79 - 58	21
3004		-	-	-	
1513	赤嶺 凜音 (大森一中)	O	2 O	M 2 - 0	1
1516		21 - 20	21 - 8	G 4 - 0	
1717	遠田 桜花 (大森一中)	2 21 - 17 0	2 21 - 5 0	P 84 - 50	34
1708		-	-	-	
1708	吉野 心春 (安方中)	X	X	M 0 - 2	3
1717		10 - 21	8 - 21	G 0 - 4	
1717	田畑 更紗 (安方中)	0 6 - 21 2	0 5 - 21 2	P 29 - 84	-55
		-	-	-	

予選21リーグ

登録番号	石井 杏奈 榊 春陽	深野 珠寛 松園 友理香	高須賀 葵 村田 ゆめ	勝 敗	順 位
1801	石井 杏奈 (馬込中)	1 O	3 O	M 2 - 0	1
1822		21 - 13	21 - 14	G 4 - 0	
2821	榊 春陽 (馬込中)	2 21 - 11 0	2 21 - 10 0	P 84 - 48	36
2826		-	-	-	
1708	深野 珠寛 (貝塚中)	X	2 X	M 0 - 2	3
1717		13 - 21	20 - 21	G 0 - 4	
1717	松園 友理香 (貝塚中)	0 11 - 21 2	0 15 - 21 2	P 59 - 84	-25
		-	-	-	
1708	高須賀 葵 (大森八中)	X	O	M 1 - 1	2
1717		14 - 21	21 - 20	G 2 - 2	
1717	村田 ゆめ (大森八中)	0 10 - 21 2	2 21 - 15 0	P 66 - 77	-11
		-	-	-	

予選18リーグ

登録番号	秋倉 千歳 吉村 理咲	伊藤 歩南 杉山 千香	別所 桃果 山田 三侑	大貫 舞 角田 里桜	勝 敗	順 位
3506	秋倉 千歳 (南六郷中)	1 O	3 O	5 O	M 3 - 0	1
3501		21 - 15	21 - 17	21 - 7	G 6 - 1	
2822	吉村 理咲 (南六郷中)	2 13 - 21 1	2 21 - 9 0	2 21 - 10 0	P 139 - 93	46
2816		21 - 14	-	-	-	
1518	伊藤 歩南 (貝塚中)	X	6 O	4 O	M 2 - 1	2
1519		15 - 21	21 - 3	21 - 8	G 5 - 2	
1719	杉山 千香 (貝塚中)	1 21 - 13 2	2 21 - 3 0	2 21 - 3 0	P 134 - 72	62
1727		14 - 21	-	-	-	
1518	別所 桃果 (安方中)	X	X	2 X	M 0 - 3	4
1519		17 - 21	3 - 21	12 - 21	G 1 - 6	
1519	山田 三侑 (安方中)	0 9 - 21 2	0 3 - 21 2	1 21 - 16 2	P 83 - 142	-59
1719		-	-	18 - 21	-	
1719	大貫 舞 (大森八中)	X	X	O	M 1 - 2	3
1727		7 - 21	8 - 21	21 - 12	G 2 - 5	
1727	角田 里桜 (大森八中)	0 10 - 21 2	0 3 - 21 2	2 16 - 21 1	P 86 - 155	-49
		-	-	21 - 18	-	

予選22リーグ

登録番号	高橋 遥 杉内 渚沙	中野 莉穂 黒崎 莉央	守屋 遙佳 西山 穂波	勝 敗	順 位
2502	高橋 遥 (大森四中)	1 O	3 O	M 2 - 0	1
2508		21 - 5	21 - 7	G 4 - 0	
3503	杉内 渚沙 (大森四中)	2 21 - 8 0	2 21 - 9 0	P 84 - 29	55
3502		-	-	-	
1517	中野 莉穂 (南六郷中)	X	2 O	M 1 - 1	2
1520		5 - 21	19 - 21	G 2 - 3	
1517	黒崎 莉央 (南六郷中)	0 8 - 21 2	2 21 - 20 1	P 74 - 97	-23
		-	21 - 14	-	
1517	守屋 遙佳 (安方中)	X	X	M 0 - 2	3
1520		7 - 21	21 - 19	G 1 - 4	
1520	西山 穂波 (安方中)	0 9 - 21 2	1 20 - 21 2	P 71 - 103	-32
		-	14 - 21	-	

予選19リーグ

登録番号	瀧口 更紗 佐藤 穂香	濱田 愛海 三澤 美侑	土屋 心和 佐久間 唯	勝 敗	順 位
1902	瀧口 更紗 (羽田中)	1 O	3 O	M 2 - 0	1
1901		21 - 10	21 - 5	G 4 - 0	
1710	佐藤 穂香 (羽田中)	2 21 - 5 0	2 21 - 9 0	P 84 - 29	55
1715		-	-	-	
1507	濱田 愛海 (大森八中)	X	2 O	M 1 - 1	2
1521		10 - 21	21 - 20	G 2 - 2	
1507	三澤 美侑 (大森八中)	0 5 - 21 2	2 21 - 9 0	P 57 - 71	-14
		-	-	-	
1507	土屋 心和 (安方中)	X	X	M 0 - 2	3
1521		5 - 21	20 - 21	G 0 - 4	
1521	佐久間 唯 (安方中)	0 9 - 21 2	0 9 - 21 2	P 43 - 84	-41
		-	-	-	

予選23リーグ

登録番号	佐藤 円花 林 美恵	川口 友鈴 松本 星良琉	迫 結菜 横山 幸菜	勝 敗	順 位
2220	佐藤 円花 (大森二中)	1 X	3 O	M 1 - 1	2
2224		13 - 21	21 - 6	G 2 - 2	
1704	林 美恵 (大森二中)	0 9 - 21 2	2 21 - 5 0	P 64 - 53	11
1714		-	-	-	
1704	川口 友鈴 (大森八中)	O	2 O	M 2 - 0	1
1714		21 - 13	21 - 12	G 4 - 0	
2528	松本 星良琉 (大森八中)	2 21 - 9 0	2 21 - 7 0	P 84 - 41	43
		-	-	-	
2528	迫 結菜 (大森四中)	X	X	M 0 - 2	3
2524		6 - 21	12 - 21	G 0 - 4	
2524	横山 幸菜 (大森四中)	0 5 - 21 2	0 7 - 21 2	P 30 - 84	-54
		-	-	-	

予選20リーグ

登録番号	落合 莞音 岩田 梨花	木村 結衣 吉浦 実咲	横山 陽菜 長井 南帆	勝 敗	順 位
3001	落合 莞音 (大森一中)	1 O	3 O	M 2 - 0	1
3005		21 - 6	19 - 21	G 4 - 1	
1721	岩田 梨花 (大森一中)	2 21 - 10 0	2 21 - 15 1	P 103 - 68	35
1733		-	21 - 16	-	
1721	木村 結衣 (大森八中)	X	2 X	M 0 - 2	3
1733		6 - 21	4 - 21	G 0 - 4	
2514	吉浦 実咲 (大森八中)	0 10 - 21 2	0 6 - 21 2	P 26 - 84	-58
2514		-	-	-	
2514	横山 陽菜 (大森四中)	X	O	M 1 - 1	2
2510		21 - 19	21 - 4	G 3 - 2	
2510	長井 南帆 (大森四中)	1 15 - 21 2	2 21 - 6 0	P 94 - 71	23
		16 - 21	-	-	

予選24リーグ

登録番号	野津 花音 高瀬 優香	本田 明莉 笈川 メリーサ	菅野 陽菜 内藤 琴子	勝 敗	順 位
2820	野津 花音 (貝塚中)	1 O	3 O	M 2 - 0	1
2815		21 - 10	21 - 4	G 4 - 0	
1618	高瀬 優香 (貝塚中)	2 21 - 7 0	2 21 - 9 0	P 84 - 30	54
1618		-	-	-	
1618	本田 明莉 (石川台中)	X	2 O	M 1 - 1	2
1612		10 - 21	21 - 7	G 2 - 2	
1720	笈川 メリーサ (石川台中)	0 7 - 21 2	2 21 - 8 0	P 59 - 57	2
1720		-	-	-	
1720	菅野 陽菜 (大森八中)	X	X	M 0 - 2	3
1729		4 - 21	7 - 21	G 0 - 4	
1729	内藤 琴子 (大森八中)	0 9 - 21 2	0 8 - 21 2	P 28 - 84	-56
		-	-	-	

決勝トーナメント

予選1リーグ

- 1703 大野 和奏 (大森八中)
- 1716 宮本 のどか (大森八中)

予選2リーグ

- 3509 小林 にこ (南六郷中)
- 3510 八嶋 和花子 (南六郷中)

予選3リーグ

- 2511 西田 結美 (大森四中)
- 2529 佐野 真紘 (大森四中)

予選4リーグ

- 2221 大嶋 心奈 (大森二中)
- 2223 松壽 恵菜 (大森二中)

予選5リーグ

- 1802 中村 月美 (馬込中)
- 1811 坂口 綾菜 (馬込中)

予選6リーグ

- 1615 川畑 璃葉 (石川台中)
- 1610 長谷川 南 (石川台中)

予選7リーグ

- 3002 中後 愛梨 (大森一中)
- 3006 潮田 玲依愛 (大森一中)

予選8リーグ

- 2818 河邊 杏里 (貝塚中)
- 2843 蒔苗 知花 (貝塚中)

予選9リーグ

- 1510 新保 美桜 (安方中)
- 1508 宇佐美 洸音 (安方中)

予選10リーグ

- 1501 藤澤 陽菜 (安方中)
- 1502 田中 陽菜 (安方中)

予選11リーグ

- 1724 鈴木 愛佳里 (大森八中)
- 1732 密本 奈月美 (大森八中)

予選12リーグ

- 2532 小原 那月 (大森四中)
- 2519 安谷屋 悠 (大森四中)

予選13リーグ

- 1522 津藤 萌那 (安方中)
- 1523 浅原 希美 (安方中)

予選14リーグ

- 2811 梅村 真優 (貝塚中)
- 2813 木下 弥玖 (貝塚中)

予選15リーグ

- 1823 川名 未遥 (馬込中)
- 1825 宮崎 結花 (馬込中)

予選16リーグ

- 2506 東 響希 (大森四中)
- 2503 吉村 志帆 (大森四中)

予選17リーグ

- 3003 赤嶺 凜音 (大森一中)
- 3004 遠田 桜花 (大森一中)

予選18リーグ

- 3506 秋倉 千歳 (南六郷中)
- 3501 吉村 理咲 (南六郷中)

予選19リーグ

- 1902 瀧口 更紗 (羽田中)
- 1901 佐藤 穂香 (羽田中)

予選20リーグ

- 3001 落合 莞音 (大森一中)
- 3005 岩田 梨花 (大森一中)

予選21リーグ

- 1801 石井 杏奈 (馬込中)
- 1822 榊 春陽 (馬込中)

予選22リーグ

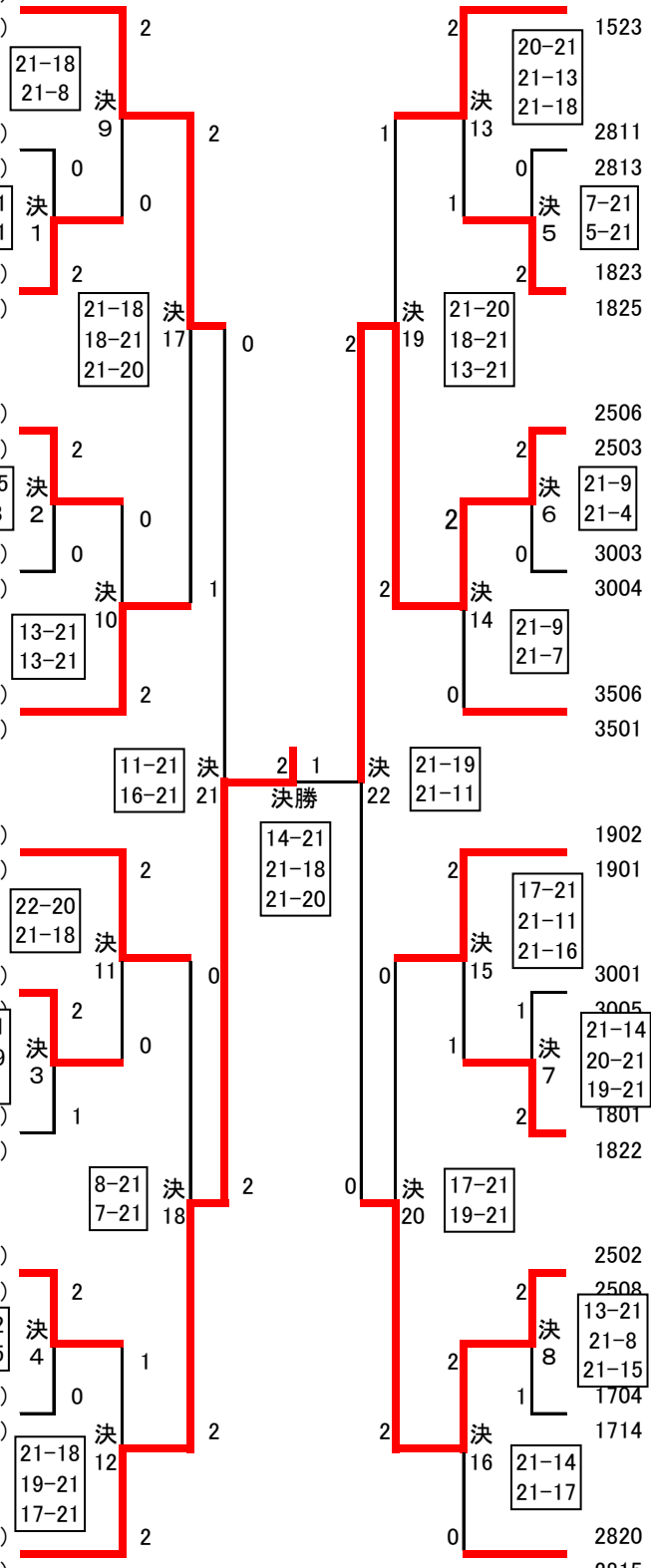
- 2502 高橋 遥 (大森四中)
- 2508 杉内 渚沙 (大森四中)

予選23リーグ

- 1704 川口 友鈴 (大森八中)
- 1714 松本 星良琉 (大森八中)

予選24リーグ

- 2820 野津 花音 (貝塚中)
- 2815 高瀬 優香 (貝塚中)



令和 3年度 事業内容

今年度の事業は、ホームページに掲載してあります。

大田区バドミントン協会ホームページ
<https://badoota.jimdo.com/>

