

令和 4 年度

大田区総合選手権バドミントン大会

(中学の部)



日 時 令和 5年2月4日(土)・5日(日)

会 場 大森第四中学校
糀谷中学校、糀谷小学校
馬込中学校、梅田小学校

主 催 大田区バドミントン協会

後 援 大田区役所

大会役員

顧問	永井 敬臣		
大会会長	平 将明		
大会副会長	菅原 幸雄	長洲 弘文	渡司 みゆき
参 与	真壁 保子		
大会委員長	厚川 勇 (OSBC/OSサプリ)		
大会副委員長	塚田 敦子(楓会)		
競技部長	石井 幸男(RSスピン)		
審判部長	渡邊 大樹(SHUFFLE)		
大会役員	森谷 満佳(コロボックル)	田村 恵子(IZUMO)	深澤 祐三子(コロボックル)
	斉藤 知香子(スパイス)	南部 謙介(南風会)	伊澤 ひろ子(Pooh)
	関本 美喜(Datoo)	和田 智子(ドリームクラブ)	黒澤 和重(ANAバドミントンクラブ)
	野田 真紀子(チロップ)	小峯 泰一郎(FREE FIELD)	岡田 圭(フリータイム)
	青木 栄祐(大森第四中学校)	本多 ゆき(楓会)	小出 高正(OSBC/OSサプリ)
	増田 朋之(ホワイトベアー)	鈴江 辰彦(FREE FIELD)	佐々木 秋星(OSBC/OSサプリ)
	鈴木 千秋(大田ウイング)	樋川 麻子(楓会)	板谷 恵美(SHUFFLE)
	山口 高志(ホワイトベアー)	桜井 良行(Pooh)	
大会運営 協力チーム	OSBC/OSサプリ	楓会	RSスピン
	SHUFFLE	コロボックル	IZUMO
	Pooh	スパイス	Datoo
	ドリームクラブ	南風会	フリータイム
	ANAバドミントンクラブ	チロップ	大森第四中学校
	FREE FIELD	ホワイトベアー	大田ウイング

競技・審判上の注意

1. 本大会は、(公財)日本バドミントン協会「現行競技規則、大会運営規定及び公認審判員規定」により運営します。(大会運営規定の第24条を除く)
2. ポイント数について
時間の関係上、ポイント数に変更になる場合があります。
15点打ち切り2ゲーム先取の3ゲームマッチのラリーポイント制で行います。
3. インターバルについて
第1ゲームと第2ゲームの間、第2ゲームと第3ゲームの間は120秒を超えないインターバルを取る事ができます。
なお、主審から20秒と言うコールを受ける前にコートに戻ってください。
ゲーム中のインターバルはありません。
4. タイムテーブルについて
タイムテーブル下に注意事項が記載されていますので、必ずお読み頂き、試合進行にご協力ください。
5. 試合方法について
予選リーグを行い、決勝リーグまたは決勝トーナメントによる順位決定とします。

○予選リーグ(決勝) 順位決定方法

- (1) 勝ち試合数が多いチームを上位とします。
- (2) (1)が同数の場合は、負けゲーム数が少ないチームを上位とします。
- (3) (2)も同数の場合は、得失ポイント数が多いチームを上位とします。
- (4) (3)も同数の場合は、直接対決での勝者を上位とします。

6. 表彰について
表彰は下記の通りとします。

競技	項目	表彰順位	種目	表彰順位
ダブルス	男子	1位 ~ 3位	女子	1位 ~ 3位
シングルス		1位 ~ 3位		1位 ~ 3位

会場使用上の注意

1. 貴重品の管理には各自十分注意してください。
万が一、事故に遭いまして当協会は責任を負いません。
2. 食事はできません。
3. ゴミは、各自が必ずお持ち帰りください。
4. アリーナ入退出時には必ず手指の消毒をしてください。
2階ギャラリーに器具消毒用の消毒セットを設置しますので、各自で座席の消毒をしてください。
5. コートサイドでのビデオやカメラの撮影は禁止です。
※ビデオやカメラの撮影を行う際は、本部まで申し出てください。
6. ドリンク置き用のトレイを使用しません。
ペットボトルは床に触れないようにしてください。
7. 主審・線審・コーチ席に入る方は、必ず室内用シューズを着用してください。
※コロナ禍のため椅子は用意しません。

男子 タイムテーブル 2月4日(土)

会場	大森第四中学校3階			大森第四中学校1階						
コートNO.	1	2	3	4	5					
第1試合主審	山田 翔大 貝塚中	小室 奏樹 大森四中	斎藤 洋介 大森二中	野澤 陸斗 大森四中	宮野 航 馬込東中					
第1試合線審	伊瀬知 陽向 大森二中	池亀 春樹 蒲田中	中村 聖也 蒲田中	畠山 毅虎 馬込中	野口 颯志 蒲田中					
	根本 隼 大森二中	深迫 泰出 蒲田中	三浦 拳 蒲田中	藤平 棕太郎 馬込中	黒木 駿 蒲田中					
9:00	1 MD1-1	2 MD2-1	3 MD3-1	4 MD8-1	5 MD9-1					
	6 MD4-1	7 MD4-2	8 MD5-1	9 MD7-1	10 MD7-2					
	11 MD6-1	12 MD1-2	13 MD2-2	14 MD10-1	15 MD8-2					
	16 MD3-2	17 MD4-3	18 MD4-4	19 MD9-2	20 MD7-3					
	21 MD5-2	22 MD6-2	23 MD1-3	24 MD7-4	25 MD10-2					
	11:00	26 MD2-3	27 MD3-3	28 MD4-5	29 MD8-3	30 MD9-3				
		31 MD4-6	32 MD5-3	33 MD6-3	34 MD7-5	35 MD7-6				
		36 MD-決1	37 MD-決4	38 MD-決5	39 MD10-3	40 MD-決2				
					41 MD-決3	42 MD-決6				
					43 MD-決7	44 MD-決8				
					45 MD-決勝					
	コートNO.	1	2	3	4	5				
	第1試合主審	牧島 簾将 志茂田中	山田 康介 大森十中	田中 陸斗 出雲中	大山 陽友 出雲中	渡部 太陽 志茂田中				
第1試合線審	佐藤 森蔵 貝塚中	渡邊 陽祐 貝塚中	<small>シブタ スタッフ シュームズ センソ</small> 大森四中	高橋 新 大森四中	瀧川 遊大 石川台中					
	山本 悠輝 品川学園	井手 大吾 馬込東中	<small>上條 拓海 ジャック</small> 石川台中	高橋 康史 貝塚中	河合 寛雄 石川台中					
12:00	46 MS1-1	47 MS2-1	48 MS3-1							
	49 MS4-1	50 MS5-1	51 MS6-1	52 MS9-1	53 MS10-1					
	54 MS7-1	55 MS8-1	56 MS8-2	57 MS11-1	58 MS12-1					
	59 MS1-2	60 MS2-2	61 MS3-2	62 MS13-1	63 MS9-2					
	64 MS4-2	65 MS5-2	66 MS6-2	67 MS10-2	68 MS11-2					
	69 MS7-2	70 MS8-3	71 MS8-4	72 MS12-2	73 MS13-2					
	14:00	74 MS1-3	75 MS2-3	76 MS3-3	77 MS9-3	78 MS10-3				
		79 MS4-3	80 MS5-3	81 MS6-3	82 MS11-3	83 MS12-3				
		84 MS7-3	85 MS8-5	86 MS8-6	87 MS13-3					
		88 MS-決1	89 MS-決2	90 MS-決3	91 MS-決4	92 MS-決5				
		93 MS-決6	94 MS-決7	95 MS-決8	96 MS-決9					
		16:00	97 MS-決10	98 MS-決11						
			99 MS-決勝							

注意事項

1. 試合は原則としてタイムテーブル順にヨコ流しで行います。
試合のコール後、5分を経過してもコートに入らない場合に失格となることがあります。
2. 進行上の都合により、試合を入れ替えることがあります。その際には放送で連絡致しますので、ご確認をお願い致します。
3. 第1試合の主審及び線審はタイムテーブル上に記載してあります。
第2試合以降は、敗者が主審と線審1名、勝者が線審1名で行ってください。

女子ダブルス タイムテーブル 2月5日(日)

会場	馬込中学校				梅田小学校			
	コートNO.	1	2	3	4	1	2	3
第1試合主審	田中 四葉 大森四中	大塚 璃心 羽田中	和田 夢芽 御園中	横田 葉音 大森八中	富岡 麻綾 南六郷中	松本 咲良 六郷中	田中 小雪 大森二中	
第1試合線審	堀米 優奈 大森八中	重松 つぐみ 安方中	井上 晴香 安方中	軽込 愛加 大森東中	割石 怜 安方中	吉永 陽莉 安方中	伊藤 海音 石川台中	
	中島 野亜 大森八中	高田 海優 安方中	中島 日向 安方中	山本 芽実 大森東中	坂口 衣緒理 安方中	今村 七都 安方中	笹谷 瑠真 石川台中	
9:00	1	2	3	4	1	2	3	
	LD1-1	LD1-2	LD2-1	LD3-1	LD10-1	LD11-1	LD12-1	
	5	6	7	8	4	5	6	
	LD4-1	LD5-1	LD6-1	LD7-1	LD13-1	LD14-1	LD15-1	
	9	10	11	12	7	8	9	
	LD8-1	LD9-1	LD1-3	LD1-4	LD10-2	LD11-2	LD12-2	
	13	14	15	16	10	11	12	
	LD2-2	LD3-2	LD4-2	LD5-2	LD13-2	LD14-2	LD15-2	
	17	18	19	20	13	14	15	
	LD6-2	LD7-2	LD8-2	LD9-2	LD10-3	LD11-3	LD12-3	
	21	22	23	24	16	17	18	
	LD1-5	LD1-6	LD2-3	LD3-3	LD13-3	LD14-3	LD15-3	
11:00	25	26	27	28				
	LD4-3	LD5-3	LD6-3	LD7-3				
	29	30	31		19	20	21	
	LD8-3	LD9-3	LD-決1		LD-決5	LD-決6	LD-決7	
32	33	34						
LD-決2	LD-決3	LD-決4						
コートNO.	1	2	3	4	1	2	3	
第1試合主審	阿部 菫子 大森二中	岩佐 海央 馬込東中	阪口 美詩 南六郷中	徳元 友葉 蒲田中	福岡 彩心 大森十中	中村 恵美梨 馬込中	齊藤 彩乃 六郷中	
第1試合線審	今花 恋 御園中	加藤 文佳 大森十中	福山 華心 貝塚中	佐久間 真央 志茂田中	佐藤 雫 大森四中	阿部 里桜 大森八中	潮田 有稀 羽田中	
	佐々木 緋美理 御園中	古賀 景 大森十中	金澤 芽生 貝塚中	日向 亓子 志茂田中	関 莉栞 大森四中	安藤 凜 大森八中	伊東 小夏 羽田中	
12:00	35	36	37	38	22	23	24	
	LD16-1	LD17-1	LD18-1	LD19-1	LD25-1	LD26-1	LD27-1	
	39	40	41	42	25	26	27	
	LD20-1	LD21-1	LD22-1	LD23-1	LD28-1	LD29-1	LD30-1	
	43	44	45	46	28	29	30	
	LD24-1	LD16-2	LD17-2	LD18-2	LD31-1	LD25-2	LD26-2	
	47	48	49	50	31	32	33	
	LD19-2	LD20-2	LD21-2	LD22-2	LD27-2	LD28-2	LD29-2	
	51	52	53	54	34	35	36	
	LD23-2	LD24-2	LD16-3	LD17-3	LD30-2	LD31-2	LD25-3	
	55	56	57	58	37	38	39	
	LD18-3	LD19-3	LD20-3	LD21-3	LD26-3	LD27-3	LD28-3	
14:00	59	60	61	62	40	41	42	
	LD22-3	LD23-3	LD24-3	LD-決8	LD29-3	LD30-3	LD31-3	
	63	64	65	66				
	LD-決9	LD-決10	LD-決11	LD-決12				
	67	68	69	70	43	44	45	
	LD-決16	LD-決17	LD-決18	LD-決19	LD-決13	LD-決14	LD-決15	
	71	72	73	74				
	LD-決20	LD-決21	LD-決22	LD-決23				
	16:00	75	76	77	78			
		LD-決24	LD-決25	LD-決26	LD-決27			
79			80					
LD-決28			LD-決29					
	81							
	LD-決勝							

注意事項

* LD25リーグ(午後)の1位ペアは、馬込中学校にて決勝トーナメントを行います。

1. 試合は原則としてタイムテーブル順にヨコ流しで行います。
試合のコール後、5分を経過してもコートに入らない場合に失格となることがあります。
2. 進行上の都合により、試合を入れ替えることがあります。その際には放送で連絡致しますので、ご確認をお願い致します。
3. 第1試合の主審及び線審はタイムテーブル上に記載してあります。
第2試合以降は、敗者が主審と線審1名、勝者が線審1名で行ってください。

女子シングルス タイムテーブル 2月5日(日)

会場	糀谷中学校				糀谷小学校			
コートNO.	1	2	3	4	1	2	3	
第1試合主審	大河原 歩 南六郷中	小坂 礼美香 大森八中	宮澤 結南 糀谷中	岡田 桃子 大森八中	田中 冴希 大森八中	稲吉 彩羽 糀谷中	高田 青空 出雲中	
第1試合線審	村山 有美 羽田中	小松 翠月 糀谷中	田村 日菜佳 大森八中	中川 夏来 安方中	佐藤 優后 大森七中	石河 なゆ 志茂田中	富崎 凜 石川台中	
	金子 莉奈 御園中	能谷 梓 南六郷中	伊藤 咲希 大森七中	河原 しおん 羽田中	松岡 真琴 御園中	内山 碧海 大森七中	森藤 美羽 大森二中	
9:00	1 LS1-1	2 LS2-1	3 LS3-1	4 LS4-1	1 LS8-1	2 LS9-1	3 LS10-1	
	5 LS5-1	6 LS6-1	7 LS7-1	8 LS14-1	4 LS11-1	5 LS12-1	6 LS13-1	
	9 LS1-2	10 LS2-2	11 LS3-2	12 LS4-2	7 LS8-2	8 LS9-2	9 LS10-2	
	13 LS5-2	14 LS6-2	15 LS7-2	16 LS14-2	10 LS11-2	11 LS12-2	12 LS13-2	
	17 LS1-3	18 LS2-3	19 LS3-3	20 LS4-3	13 LS8-3	14 LS9-3	15 LS10-3	
	21 LS5-3	22 LS6-3	23 LS7-3	24 LS14-3	16 LS11-3	17 LS12-3	18 LS13-3	
	25 LS-決1	26 LS-決2	27 LS-決3		19 LS-決4	20 LS-決5	21 LS-決6	
	28 LS15-1	29 LS16-1	30 LS17-1	31 LS18-1	22 LS22-1	23 LS23-1	24 LS24-1	
	32 LS19-1	33 LS20-1	34 LS21-1	35 LS28-1	25 LS25-1	26 LS26-1	27 LS27-1	
	36 LS15-2	37 LS16-2	38 LS17-2	39 LS18-2	28 LS22-2	29 LS23-2	30 LS24-2	
	40 LS19-2	41 LS20-2	42 LS21-2	43 LS28-2	31 LS25-2	32 LS26-2	33 LS27-2	
	44 LS15-3	45 LS16-3	46 LS17-3	47 LS18-3	34 LS22-3	35 LS23-3	36 LS24-3	
48 LS19-3	49 LS20-3	50 LS21-3	51 LS28-3	37 LS25-3	38 LS26-3	39 LS27-3		
11:00	52 LS-決7	53 LS-決8	54 LS-決9		40 LS-決10	41 LS-決11	42 LS-決12	
	55 LS-決13	56 LS-決14	57 LS-決15	58 LS-決16				
	59 LS-決17	60 LS-決18	61 LS-決19	62 LS-決20				
	63 LS-決21	64 LS-決22	65 LS-決23	66 LS-決24				
	67 LS-決25		68 LS-決26					
	69 LS-決勝							
	コートNO.	1	2	3	4	1	2	3
	第1試合主審	殿田 絢葉 大森七中	若尾 良美 大森八中	石井 結芽花 糀谷中	武田 一紗 大森八中	沼津 佳奈 安方中	沖浦 心乃 大森八中	入山 由萌 大森七中
	第1試合線審	鳥海 遥音 糀谷中	島山 雪亜 十文字中	佐藤 瑠泉 大森八中	浅原 希美 安方中	小坂田 麻衣 馬込中	大野 日愛里 大森八中	安野 楓 大森二中
		高野 七緒 石川台中	平田 葵唯 大森二中	多田 和音 大森七中	吉田 伊吹 大森七中	堀内 莉帆 石川台中	下川 そらの 南六郷中	福元 歌織 糀谷中
	12:00	28 LS15-1	29 LS16-1	30 LS17-1	31 LS18-1	22 LS22-1	23 LS23-1	24 LS24-1
		32 LS19-1	33 LS20-1	34 LS21-1	35 LS28-1	25 LS25-1	26 LS26-1	27 LS27-1
36 LS15-2		37 LS16-2	38 LS17-2	39 LS18-2	28 LS22-2	29 LS23-2	30 LS24-2	
40 LS19-2		41 LS20-2	42 LS21-2	43 LS28-2	31 LS25-2	32 LS26-2	33 LS27-2	
44 LS15-3		45 LS16-3	46 LS17-3	47 LS18-3	34 LS22-3	35 LS23-3	36 LS24-3	
48 LS19-3		49 LS20-3	50 LS21-3	51 LS28-3	37 LS25-3	38 LS26-3	39 LS27-3	
52 LS-決7		53 LS-決8	54 LS-決9		40 LS-決10	41 LS-決11	42 LS-決12	
55 LS-決13		56 LS-決14	57 LS-決15	58 LS-決16				
59 LS-決17		60 LS-決18	61 LS-決19	62 LS-決20				
63 LS-決21		64 LS-決22	65 LS-決23	66 LS-決24				
67 LS-決25			68 LS-決26					
69 LS-決勝								
14:00								
16:00								

* LS14予選リーグ(午前)・LS28予選リーグ(午後)の試合を、糀谷中学校にて行います。

注意事項

1. 試合は原則としてタイムテーブル順にヨコ流しで行います。
試合のコール後、5分を経過してもコートに入らない場合に失格となることがあります。
2. 進行上の都合により、試合を入れ替えることがあります。その際には放送で連絡致しますので、ご確認をお願い致します。
3. 第1試合の主審及び線審はタイムテーブル上に記載してあります。
第2試合以降は、敗者が主審と線審1名、勝者が線審1名で行ってください。

男子ダブルス(MD)

32 組

予選 1 リーグ

登録番号	佐々木 丈瑠 伊藤 来夢	清水 陽斗 和田 龍瑛	池亀 春樹 深迫 奏出	勝 敗	順 位
1818	佐々木 丈瑠 (馬込中)	1 X	3 X	M 0 - 2	OP
1836		0 0 - 15 2	0 0 - 15 2	G 0 - 4 P 0 - 60	
2237	清水 陽斗 (大森二中)	1 O	2 X	M 1 - 1	2
2245		15 - 0	7 - 15	G 3 - 2	
3120	池亀 春樹 (蒲田中)	2 O		M 2 - 0	1
3116		15 - 0	15 - 7	G 4 - 1	
		2 14 - 15 1		P 74 - 27	
		15 - 5		47	

予選 2 リーグ

登録番号	山崎 優 鹿村 柁仁	伊藤 晃多 佐藤 翔太	青山 佳永 斎藤 洋介	勝 敗	順 位
2703	山崎 優 (馬込東中)	1 O	3 X	M 1 - 1	2
2704		14 - 15	8 - 15	G 2 - 3	
2052	伊藤 晃多 (志茂田中)	1 X	2 X	M 0 - 2	3
2055		15 - 14	5 - 15	G 1 - 4	
2218	青山 佳永 (大森二中)	2 O		M 2 - 0	1
2208		10 - 15 2	0 2 - 15 2	G 4 - 0 P 60 - 20	
		10 - 15		40	

予選 3 リーグ

登録番号	鈴木 乙生 柳 凌太	中村 玲音 新山 大樹	宮地 虎之介	勝 敗	順 位
2822	鈴木 乙生 (貝塚中)	1 O	3 O	M 2 - 0	1
2823		15 - 11	15 - 0	G 4 - 1	
1833	中村 玲音 (馬込中)	1 X	2 O	M 1 - 1	2
1831		11 - 15	15 - 0	G 3 - 2	
2553	宮地 虎之介 (大森四中)	2 X		M 0 - 2	OP
		1 15 - 10 2	2 15 - 0 0	G 0 - 4 P 0 - 60	
		12 - 15		-60	

予選 4 リーグ

登録番号	長澤 篤己 安井 幹太	神奈川 裕史 滝瀬 冬真	横田 晋作 ゲン ドウツク ロン	富坂 陽一 吉田 琉海	勝 敗	順 位
2212	長澤 篤己 (大森二中)	1 O	3 O	5 O	M 3 - 0	1
2215		15 - 3	15 - 9	15 - 13	G 6 - 1	
2045	神奈川 裕史 (志茂田中)	1 X	6 X	4 X	M 0 - 3	4
2049		3 - 15	11 - 15	15 - 11	G 1 - 6	
2538	横田 晋作 (大森四中)	3 X	6 O	2 X	M 1 - 2	3
2519		0 9 - 15 2	0 7 - 15 2	1 12 - 15 2	G 3 - 4 P 92 - 91	
1820	富坂 陽一 (馬込中)	4 O	2 O		M 2 - 1	2
1814		0 13 - 15 2	2 15 - 7 0	1 15 - 13 2	G 5 - 4 P 125 - 114	
		11 - 15	11 - 15	11		

男子ダブルス(MD)

32 組

予選 5 リーグ

登録番号	熊谷 奏汰 古川 斗稀	金井 亜嵐 竹田 尚叶	中村 聖也 三浦 拳	勝 敗	順 位
3416 (出雲中)	/	1 ○ 15 - 13	3 ○ 15 - 11	M 2 - 0 G 4 - 1	1
3417 (出雲中)		2 15 - 9 0 -	2 10 - 15 1 15 - 9	P 70 - 57 13	
2232 (大森二中)	1 X 13 - 15	/	2 ○ 15 - 14	M 1 - 1 G 2 - 2	2
2242 (大森二中)	0 9 - 15 2 -		2 15 - 14 0 -	P 52 - 58 -6	
3115 (蒲田中)	3 X 11 - 15	2 X 14 - 15	/	M 0 - 2 G 1 - 4	3
3117 (蒲田中)	1 15 - 10 2 9 - 15	0 14 - 15 2 -		P 63 - 70 -7	

予選 6 リーグ

登録番号	山田 翔大 渡辺 陸斗	伊瀬知 陽向 根本 逞	黒澤 駿 木下 莉玖	勝 敗	順 位
2824 (貝塚中)	/	1 ○ 15 - 4	3 X 10 - 15	M 1 - 1 G 2 - 2	2
2827 (貝塚中)		2 15 - 2 0 -	0 11 - 15 2 -	P 51 - 36 15	
2231 (大森二中)	1 X 4 - 15	/	2 X 4 - 15	M 0 - 2 G 0 - 4	3
2230 (大森二中)	0 2 - 15 2 -		0 4 - 15 2 -	P 14 - 60 -46	
2041 (志茂田中)	3 ○ 15 - 10	2 ○ 15 - 4	/	M 2 - 0 G 4 - 0	1
2053 (志茂田中)	2 15 - 11 0 -	2 15 - 4 0 -		P 60 - 29 31	

予選 7 リーグ

登録番号	大野 遥翔 鈴木 陽翔	平島 拓海 森田 行人	北村 建造 里見 錬	北村 昊大 土屋 夏威	勝 敗	順 位
1615 (石川台中)	/	1 ○ 15 - 5	3 ○ 15 - 9	5 X 6 - 15	M 2 - 1 G 4 - 2	2
1617 (石川台中)		2 15 - 8 0 -	2 15 - 5 0 -	0 13 - 15 2 -	P 79 - 57 22	
2213 (大森二中)	1 X 5 - 15	/	6 ○ 15 - 8	4 X 7 - 15	M 1 - 2 G 2 - 4	3
2241 (大森二中)	0 8 - 15 2 -		2 15 - 2 0 -	0 12 - 15 2 -	P 62 - 70 -8	
2518 (大森四中)	3 X 9 - 15	6 X 8 - 15	/	2 X 5 - 15	M 0 - 3 G 0 - 6	4
2547 (大森四中)	0 5 - 15 2 -	0 2 - 15 2 -		0 0 - 15 2 -	P 29 - 90 -61	
1821 (馬込中)	5 ○ 15 - 6	4 ○ 15 - 7	2 ○ 15 - 5	/	M 3 - 0 G 6 - 0	1
1819 (馬込中)	2 15 - 13 0 -	2 15 - 12 0 -	2 15 - 0 0 -		P 90 - 43 47	

男子ダブルス(MD)

32 組

予選 8 リーグ

登録番号	古賀 潤 市原 沙門	伊藤 善土 小出 司	吉川 登悟 宮野 航	勝 敗	順 位
2830 (貝塚中)	/	1 X 13 - 15	3 O 15 - 9	M 1 - 1 G 2 - 2	2
2821 (貝塚中)		0 7 - 15 2	2 15 - 5 0	P 50 - 44 6	
2225 (大森二中)		1 O 15 - 13	/	2 O 15 - 3	
2236 (大森二中)	2 15 - 7 0	2 15 - 3 0		P 60 - 26 34	
2706 (馬込東中)	3 X 9 - 15	2 X 3 - 15	/	M 0 - 2 G 0 - 4	3
2705 (馬込東中)	0 5 - 15 2	0 3 - 15 2		P 20 - 60 -40	

予選 9 リーグ

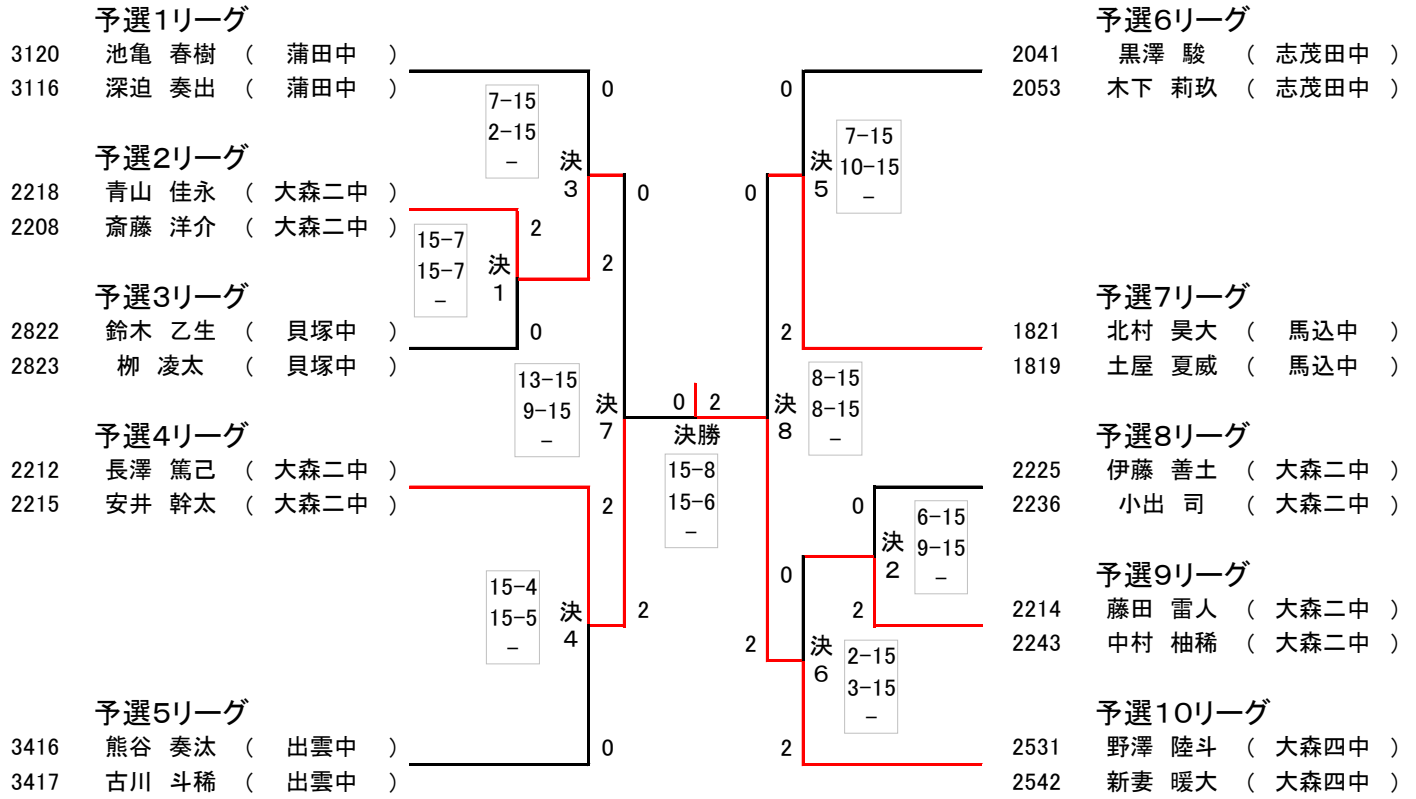
登録番号	藤田 雷人 中村 柚稀	中澤 薫 鈴木 凱也	野口 颯志 黒木 駿	勝 敗	順 位
2214 (大森二中)	/	1 O 15 - 4	3 O 15 - 7	M 2 - 0 G 4 - 0	1
2243 (大森二中)		2 15 - 3 0	2 15 - 7 0	P 60 - 21 39	
2552 (大森四中)	1 X 4 - 15	/	2 X 3 - 15	M 0 - 2 G 0 - 4	3
2548 (大森四中)	0 3 - 15 2		0 2 - 15 2	P 12 - 60 -48	
3119 (蒲田中)	3 X 7 - 15	2 O 15 - 3	/	M 1 - 1 G 2 - 2	2
3114 (蒲田中)	0 7 - 15 2	2 15 - 2 0		P 44 - 35 9	

予選 10 リーグ

登録番号	野澤 陸斗 新妻 暖大	畠山 毅虎 藤平 椋太郎	大高 龍我 礒邊 庵	勝 敗	順 位
2531 (大森四中)	/	1 O 15 - 6	3 O 15 - 6	M 2 - 0 G 4 - 0	1
2542 (大森四中)		2 15 - 6 0	2 15 - 2 0	P 60 - 20 40	
1832 (馬込中)	1 X 6 - 15	/	2 O 14 - 15	M 1 - 1 G 2 - 3	2
1834 (馬込中)	0 6 - 15 2		2 15 - 7 1 15 - 14	P 56 - 66 -10	
3422 (出雲中)	3 X 6 - 15	2 X 15 - 14	/	M 0 - 2 G 1 - 4	3
3421 (出雲中)	0 2 - 15 2	1 7 - 15 2 14 - 15		P 44 - 74 -30	

男子ダブルス(MD)

決勝トーナメント



男子シングルス(MS)

40 名

予選 1 リーグ

登録番号	佐々木 文瑠 馬込中	島本 武瑠 貝塚中	井澤 叶翔 志茂田中	勝 敗	順 位
1818 (馬込中)	/	1 ○ 15 - 1 2 15 - 3 0 -	3 ○ 15 - 3 2 15 - 4 0 -	M 2 - 0 G 4 - 0 P 60 - 11 49	1
2834 (貝塚中)	1 X 1 - 15 0 3 - 15 2 -	/	2 X 9 - 15 0 10 - 15 2 -	M 0 - 2 G 0 - 4 P 23 - 60 -37	3
2047 (志茂田中)	3 X 3 - 15 0 4 - 15 2 -	2 ○ 15 - 9 2 15 - 10 0 -	/	M 1 - 1 G 2 - 2 P 37 - 49 -12	2

予選 2 リーグ

登録番号	菊本 拓矢 出雲中	市川 龍之介 大森二中	小宮 慶人 石川台中	勝 敗	順 位
3402 (出雲中)	/	1 ○ 15 - 10 2 15 - 7 0 -	3 ○ 15 - 10 2 15 - 11 0 -	M 2 - 0 G 4 - 0 P 60 - 38 22	1
2210 (大森二中)	1 X 10 - 15 0 7 - 15 2 -	/	2 ○ 15 - 8 2 7 - 15 1 15 - 11	M 1 - 1 G 2 - 3 P 54 - 64 -10	2
1629 (石川台中)	3 X 10 - 15 0 11 - 15 2 -	2 X 8 - 15 1 15 - 7 2 11 - 15	/	M 0 - 2 G 1 - 4 P 55 - 67 -12	3

予選 3 リーグ

登録番号	神田 樹良 蒲田中	大貫 絢平 大森二中	野澤 考太郎 大森十中	勝 敗	順 位
3113 (蒲田中)	/	1 X 7 - 15 1 15 - 12 2 12 - 15	3 ○ 15 - 4 2 15 - 5 0 -	M 1 - 1 G 3 - 2 P 64 - 51 13	2
2221 (大森二中)	1 ○ 15 - 7 2 12 - 15 1 15 - 12	/	2 ○ 15 - 4 2 15 - 2 0 -	M 2 - 0 G 4 - 1 P 72 - 40 32	1
1460 (大森十中)	3 X 4 - 15 0 5 - 15 2 -	2 X 4 - 15 0 2 - 15 2 -	/	M 0 - 2 G 0 - 4 P 15 - 60 -45	3

予選 4 リーグ

登録番号	高橋 優太 大森十中	綿谷 翼 石川台中	笠井 颯人 大森四中	勝 敗	順 位
1455 (大森十中)	/	1 ○ 15 - 8 2 15 - 6 0 -	3 ○ 15 - 11 2 15 - 12 0 -	M 2 - 0 G 4 - 0 P 60 - 37 23	1
1618 (石川台中)	1 X 8 - 15 0 6 - 15 2 -	/	2 X 9 - 15 0 10 - 15 2 -	M 0 - 2 G 0 - 4 P 33 - 60 -27	3
2526 (大森四中)	3 X 11 - 15 0 12 - 15 2 -	2 ○ 15 - 9 2 15 - 10 0 -	/	M 1 - 1 G 2 - 2 P 53 - 49 4	2

男子シングルス(MS)

40 名

予選 5 リーグ

登録番号	儘田 拓実 志茂田中	池谷 凜人 貝塚中	井手 大吾 馬込東中	勝 敗	順 位
2043	儘田 拓実 (志茂田中)	1 ○ 15 - 9 2 15 - 7 0 -	3 ○ 15 - 7 2 15 - 9 0 -	M 2 - 0 G 4 - 0 P 60 - 32 28	1
2815	池谷 凜人 (貝塚中)	1 X 9 - 15 0 7 - 15 2 -	2 X 15 - 13 1 8 - 15 2 9 - 15	M 0 - 2 G 1 - 4 P 48 - 73 -25	3
2701	井手 大吾 (馬込東中)	3 X 7 - 15 0 9 - 15 2 -	2 ○ 13 - 15 2 15 - 8 1 15 - 9	M 1 - 1 G 2 - 3 P 59 - 62 -3	2

予選 6 リーグ

登録番号	大川 正瑛 石川台中	竹内 忍 大森二中	田中 陸斗 出雲中	勝 敗	順 位
1628	大川 正瑛 (石川台中)	1 ○ 8 - 15 2 15 - 6 1 15 - 12	3 X 4 - 15 0 13 - 15 2 -	M 1 - 1 G 2 - 3 P 55 - 63 -8	2
2222	竹内 忍 (大森二中)	1 X 15 - 8 1 6 - 15 2 12 - 15	2 X 11 - 15 0 7 - 15 2 -	M 0 - 2 G 1 - 4 P 51 - 68 -17	3
3401	田中 陸斗 (出雲中)	3 ○ 15 - 4 2 15 - 13 0 -	2 ○ 15 - 11 2 15 - 7 0 -	M 2 - 0 G 4 - 0 P 60 - 35 25	1

予選 7 リーグ

登録番号	佐藤 森蔵 貝塚中	牧島 簾将 志茂田中	山本 悠惺 品川学園	勝 敗	順 位
2837	佐藤 森蔵 (貝塚中)	1 ○ 15 - 8 2 15 - 5 0 -	3 - - -	M 1 - 0 G 2 - 0 P 30 - 13 17	1
2042	牧島 簾将 (志茂田中)	1 X 8 - 15 0 5 - 15 2 -	2 - - -	M 0 - 1 G 0 - 2 P 13 - 30 -17	2
3801	山本 悠惺 (品川学園)	3 - -	2 - -	M - G - P -	棄権

予選 8 リーグ

登録番号	山田 康介 大森十中	渡邊 陽祐 貝塚中	シブガ ステファン ジェームズ センソシ 大森四中	上條 拓海 ジャック 石川台中	勝 敗	順 位
1406	山田 康介 (大森十中)	1 ○ 15 - 10 2 15 - 3 0 -	3 ○ 15 - 0 2 15 - 3 0 -	5 ○ 15 - 3 2 15 - 5 0 -	M 3 - 0 G 6 - 0 P 90 - 24 66	1
2836	渡邊 陽祐 (貝塚中)	1 X 10 - 15 0 3 - 15 2 -	6 ○ 15 - 3 2 15 - 4 0 -	4 ○ 15 - 14 2 15 - 8 0 -	M 2 - 1 G 4 - 2 P 73 - 59 14	2
2541	シブガ ステファン ジェームズ センソシ (大森四中)	3 X 0 - 15 0 3 - 15 2 -	6 X 3 - 15 0 4 - 15 2 -	2 X 6 - 15 0 4 - 15 2 -	M 0 - 3 G 0 - 6 P 20 - 90 -70	4
1635	上條 拓海 ジャック (石川台中)	5 X 3 - 15 0 5 - 15 2 -	4 X 14 - 15 0 8 - 15 2 -	2 ○ 15 - 6 2 15 - 4 0 -	M 1 - 2 G 2 - 4 P 60 - 70 -10	3

男子シングルス(MS)

40 名

予選 9 リーグ

登録番号	金井 昂晴 貝塚中	高江洲 幸優 志茂田中	瀧川 遊大 石川台中	勝 敗	順 位
2833 (貝塚中)		1 ○ 15 - 11 2 15 - 8 0 -	3 ○ 15 - 7 2 9 - 15 1 15 - 10	M 2 - 0 G 4 - 1 P 69 - 51 18	1
2048 (志茂田中)	1 X 11 - 15 0 8 - 15 2 -		2 X 15 - 14 1 8 - 15 2 9 - 15	M 0 - 2 G 1 - 4 P 51 - 74 -23	3
1636 (石川台中)	3 X 7 - 15 1 15 - 9 2 10 - 15	2 ○ 14 - 15 2 15 - 8 1 15 - 9		M 1 - 1 G 3 - 3 P 76 - 71 5	2

予選 10 リーグ

登録番号	鈴木 孝仁郎 大森二中	西海 颯汰 馬込東中	小林 陽 出雲中	勝 敗	順 位
2224 (大森二中)		1 ○ 15 - 2 2 15 - 3 0 -	3 ○ 14 - 15 2 15 - 2 1 15 - 6	M 2 - 0 G 4 - 1 P 74 - 28 46	1
2702 (馬込東中)	1 X 2 - 15 0 3 - 15 2 -		2 X 11 - 15 0 4 - 15 2 -	M 0 - 2 G 0 - 4 P 20 - 60 -40	3
3425 (出雲中)	3 X 15 - 14 1 2 - 15 2 6 - 15	2 ○ 15 - 11 2 15 - 4 0 -		M 1 - 1 G 3 - 2 P 53 - 59 -6	2

予選 11 リーグ

登録番号	田盛 恭太郎 大森二中	古村 陽仁 貝塚中	渡部 太陽 志茂田中	勝 敗	順 位
2229 (大森二中)		1 ○ 12 - 15 2 15 - 7 1 15 - 7	3 X 7 - 15 0 12 - 15 2 -	M 1 - 1 G 2 - 3 P 61 - 59 2	2
2835 (貝塚中)	1 X 15 - 12 1 7 - 15 2 7 - 15		2 X 9 - 15 0 1 - 15 2 -	M 0 - 2 G 1 - 4 P 39 - 72 -33	3
2046 (志茂田中)	3 ○ 15 - 7 2 15 - 12 0 -	2 ○ 15 - 9 2 15 - 1 0 -		M 2 - 0 G 4 - 0 P 60 - 29 31	1

予選 12 リーグ

登録番号	杉野 煌斗 大森十中	高橋 翼 大森二中	河合 寛雄 石川台中	勝 敗	順 位
1456 (大森十中)		1 ○ 12 - 15 2 15 - 9 1 15 - 8	3 X 10 - 15 0 7 - 15 2 -	M 1 - 1 G 2 - 3 P 59 - 62 -3	2
2238 (大森二中)	1 X 15 - 12 1 9 - 15 2 8 - 15		2 X 9 - 15 0 13 - 15 2 -	M 0 - 2 G 1 - 4 P 54 - 72 -18	3
1638 (石川台中)	3 ○ 15 - 10 2 15 - 7 0 -	2 ○ 15 - 9 2 15 - 13 0 -		M 2 - 0 G 4 - 0 P 60 - 39 21	1

男子シングルス(MS)

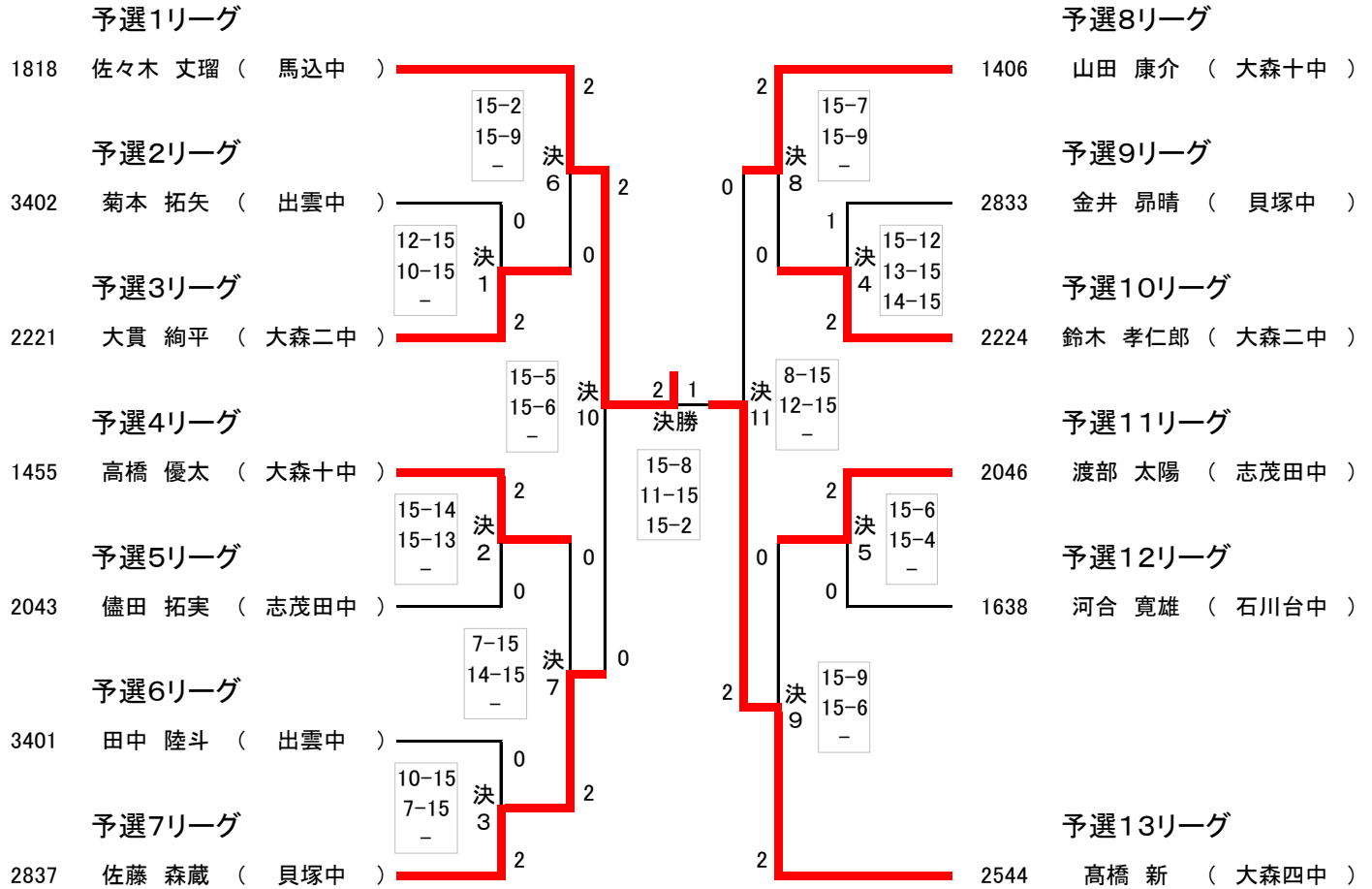
40 名

予選 13 リーグ

登録番号	高橋 新 大森四中	大山 陽友 出雲中	高橋 康史 貝塚中	勝 敗	順 位
2544 (大森四中)		1 ○ 15 - 9 2 15 - 8 0 -	3 ○ 15 - 1 2 15 - 6 0 -	M 2 - 0 G 4 - 0 P 60 - 24 36	1
3423 (出雲中)	1 X 9 - 15 0 8 - 15 2 -		2 X 15 - 9 1 12 - 15 2 6 - 15	M 0 - 2 G 1 - 4 P 50 - 69 -19	3
2820 (貝塚中)	3 X 1 - 15 0 6 - 15 2 -	2 ○ 9 - 15 2 15 - 12 1 15 - 6		M 1 - 1 G 2 - 3 P 46 - 63 -17	2

男子シングルス(MS)

決勝トーナメント



女子ダブルス(LD)

94 組

予選 1 リーグ

登録番号	細谷 心美 渡邊 柚希	榎木 彩乃 古屋 輝実佳	末安 陽花 笠倉 結愛	進藤 優花 本田 恭子	勝 敗	順 位
1812 (馬込中)	1 15 - 5	1 ○ 15 - 1 0	3 ○ 15 - 0	5 ○ 15 - 2	M 3 - 0 G 6 - 0	1
1823 (馬込中)						
1210 (糀谷中)	1 X 5 - 15	6 X 8 - 15	6 ○ 15 - 8	4 ○ 9 - 15	M 2 - 1 G 4 - 3	2
1211 (糀谷中)						
3409 (出雲中)	3 X 0 - 15	6 X 8 - 15	2 ○ 15 - 6	2 X 6 - 15	M 0 - 3 G 0 - 6	4
3412 (出雲中)						
2529 (大森四中)	5 X 2 - 15	4 X 15 - 9	2 ○ 15 - 6	-	M 1 - 2 G 3 - 4	3
2535 (大森四中)						

予選 2 リーグ

登録番号	奥村 奈央 富澤 柚子	山口 里菜 菅原 実結	摩庭 夢乃 尾崎 愛琉	勝 敗	順 位
1419 (大森十中)	1 X 12 - 15	3 15 - 12 2	-	M 0 - 1 G 1 - 2	2
1421 (大森十中)					
1634 (石川台中)	1 ○ 15 - 12	2 12 - 15 1	-	M 1 - 0 G 2 - 1	1
1632 (石川台中)					
1311 (六郷中)	3 -	2 -	3 -	M - G -	棄権
1319 (六郷中)	- -	- -	- -	P -	

予選 3 リーグ

登録番号	勝海 さおり 藤田 百芭	大島 花梨 葉梨 杏理	森 愛理紗 森泉 陽由	勝 敗	順 位
2716 (馬込東中)	1 ○ 15 - 3	3 X 2 - 15	3 X 2 - 15	M 1 - 1 G 2 - 3	2
2712 (馬込東中)					
1526 (安方中)	1 X 3 - 15	2 X 2 - 15	-	M 0 - 2 G 1 - 4	3
1527 (安方中)					
1716 (大森八中)	3 ○ 15 - 2	2 ○ 15 - 2	-	M 2 - 0 G 4 - 0	1
1723 (大森八中)					

予選 4 リーグ

登録番号	磯邊 里咲 斎藤 莉乃	杉田 心日菜 黒澤 葵沙	和田 夢芽 佐藤 愛衣奈	勝 敗	順 位
1907 (羽田中)	1 ○ 15 - 5	3 ○ 15 - 6	-	M 2 - 0 G 4 - 0	1
1917 (羽田中)					
3316 (南六郷中)	1 X 5 - 15	2 X 2 - 15	-	M 0 - 2 G 0 - 4	3
3318 (南六郷中)					
2310 (御園中)	3 X 6 - 15	2 ○ 15 - 2	-	M 1 - 1 G 2 - 2	2
2311 (御園中)					

女子ダブルス(LD)

94 組

予選 5 リーグ

登録番号		前田 琴美 山本 玲華	山岡 桜子 松永 実玖	井上 晴香 中島 日向	勝 敗	順 位
2838	前田 琴美 (貝塚中)	/	1 ○ 15 - 14	3 ○ 15 - 6	M 2 - 0 G 4 - 1	1
2845	山本 玲華 (貝塚中)		2 10 - 15 1 15 - 12	2 15 - 6 0 -	P 70 - 53 17	
1829	山岡 桜子 (馬込中)	1 X 14 - 15	/	2 ○ 15 - 14	M 1 - 1 G 3 - 2	2
1827	松永 実玖 (馬込中)	1 15 - 10 2 12 - 15		2 15 - 7 0 -	P 71 - 61 10	
1511	井上 晴香 (安方中)	3 X 6 - 15	2 X 14 - 15	/	M 0 - 2 G 0 - 4	OP
1518	中島 日向 (安方中)	0 6 - 15 2 -	0 7 - 15 2 -		P 33 - 60 -27	

予選 6 リーグ

登録番号		山口 美波 石崎 璃音	柴山 瑠那 斉藤 英奈	大門 由奈 横田 葉音	勝 敗	順 位
2030	山口 美波 (志茂田中)	/		3 ○ 15 - 11	M 1 - 0 G 2 - 0	1
2031	石崎 璃音 (志茂田中)			2 15 - 8 0 -	P 30 - 19 11	
1202	柴山 瑠那 (糞谷中)	1 -		2 -	M - G -	棄権
1205	斉藤 英奈 (糞谷中)	- -		- -	P -	
1721	大門 由奈 (大森八中)	3 X 11 - 15	2 -	/	M 0 - 1 G 0 - 2	2
1718	横田 葉音 (大森八中)	0 8 - 15 2 -	- -		P 19 - 30 -11	

予選 7 リーグ

登録番号		井手 みちる 内山 結生	佐藤 未来 長谷川 香穂	軽込 愛加 山本 芽実	勝 敗	順 位
2536	井手 みちる (大森四中)	/	1 ○ 15 - 9	3 ○ 15 - 1	M 2 - 0 G 4 - 0	1
2517	内山 結生 (大森四中)		2 15 - 1 0 -	2 15 - 5 0 -	P 60 - 16 44	
2233	佐藤 未来 (大森二中)	1 X 9 - 15	/	2 X 10 - 15	M 0 - 2 G 0 - 4	3
2239	長谷川 香穂 (大森二中)	0 1 - 15 2 -		0 5 - 15 2 -	P 25 - 60 -35	
3201	軽込 愛加 (大森東中)	3 X 1 - 15	2 ○ 15 - 10	/	M 1 - 1 G 2 - 2	2
3202	山本 芽実 (大森東中)	0 5 - 15 2 -	2 15 - 5 0 -		P 36 - 45 -9	

予選 8 リーグ

登録番号		田中 四葉 吉村 夏帆	堀米 優奈 中島 野亜	名越 結那 三木 紗亜良	勝 敗	順 位
2522	田中 四葉 (大森四中)	/	1 ○ 15 - 6	3 ○ 15 - 0	M 2 - 0 G 4 - 0	1
2532	吉村 夏帆 (大森四中)		2 15 - 5 0 -	2 15 - 1 0 -	P 60 - 12 48	
1733	堀米 優奈 (大森八中)	1 X 6 - 15	/	2 X 7 - 15	M 0 - 2 G 0 - 4	3
1748	中島 野亜 (大森八中)	0 5 - 15 2 -		0 10 - 15 2 -	P 28 - 60 -32	
3123	名越 結那 (蒲田中)	3 X 0 - 15	2 ○ 15 - 7	/	M 1 - 1 G 2 - 2	2
3118	三木 紗亜良 (蒲田中)	0 1 - 15 2 -	2 15 - 10 0 -		P 31 - 47 -16	

女子ダブルス(LD)

94 組

予選 9 リーグ

登録番号		重松 つぐみ 高田 海優	大塚 璃心 安部 ひなた	高橋 柚希 関 海暢	勝 敗	順 位
1521	重松 つぐみ (安方中)	/	1 X 10 - 15	3 O 15 - 0	M 1 - 1 G 2 - 2	2
1517	高田 海優 (安方中)		0 8 - 15 2 -	2 15 - 0 0 -	P 48 - 30 18	
1911	大塚 璃心 (羽田中)	1 O 15 - 10	/	2 O 15 - 0	M 2 - 0 G 4 - 0	1
1915	安部 ひなた (羽田中)	2 15 - 8 0 -		2 15 - 0 0 -	P 60 - 18 42	
3407	高橋 柚希 (出雲中)	3 X 0 - 15	2 X 0 - 15	/	M 0 - 2 G 0 - 4	OP
3406	関 海暢 (出雲中)	0 0 - 15 2 -	0 0 - 15 2 -		P 0 - 60 -60	

予選 10 リーグ

登録番号		根保 愛 室田 優菜	宮田 凜音 服部 佳奈	富岡 麻綾 曾根 千晴	勝 敗	順 位
2027	根保 愛 (志茂田中)	/	1 X 7 - 15	3 O 15 - 6	M 1 - 1 G 2 - 2	2
2029	室田 優菜 (志茂田中)		0 14 - 15 2 -	2 15 - 11 0 -	P 51 - 47 4	
1826	宮田 凜音 (馬込中)	1 O 15 - 7	/	2 O 15 - 3	M 2 - 0 G 4 - 0	1
1828	服部 佳奈 (馬込中)	2 15 - 14 0 -		2 15 - 8 0 -	P 60 - 32 28	
3328	富岡 麻綾 (南六郷中)	3 X 6 - 15	2 X 3 - 15	/	M 0 - 2 G 0 - 4	3
3315	曾根 千晴 (南六郷中)	0 11 - 15 2 -	0 8 - 15 2 -		P 28 - 60 -32	

予選 11 リーグ

登録番号		別名 珠莉 入船 唯花	根本 ナウラ 藍沙 熊谷 美玖	中井 桃羽 松本 咲良	勝 敗	順 位
2317	別名 珠莉 (御園中)	/	1 O 15 - 6	3	M 1 - 0 G 2 - 0	1
2303	入船 唯花 (御園中)		2 15 - 8 0 -	-	P 30 - 14 16	
3502	根本 ナウラ 藍沙 (大森七中)	1 X 6 - 15	/	2	M 0 - 1 G 0 - 2	2
3504	熊谷 美玖 (大森七中)	0 8 - 15 2 -		-	P 14 - 30 -16	
1320	中井 桃羽 (六郷中)	3	2	/	M - G -	棄権
1324	松本 咲良 (六郷中)	-	-		P -	

予選 12 リーグ

登録番号		有馬 温奈 綿 南々葉	藤本 紅逢 加賀澤 一華	田中 小雪 中村 美彩	勝 敗	順 位
1724	有馬 温奈 (大森八中)	/	1 O 15 - 8	3 X 13 - 15	M 1 - 1 G 3 - 3	2
1736	綿 南々葉 (大森八中)		2 14 - 15 1 15 - 4	1 15 - 11 2 11 - 15	P 83 - 68 15	
2551	藤本 紅逢 (大森四中)	1 X 8 - 15	/	2 X 6 - 15	M 0 - 2 G 1 - 4	3
2539	加賀澤 一華 (大森四中)	1 15 - 14 2 4 - 15		0 2 - 15 2 -	P 35 - 74 -39	
2216	田中 小雪 (大森二中)	3 O 15 - 13	2 O 15 - 6	/	M 2 - 0 G 4 - 1	1
2217	中村 美彩 (大森二中)	2 11 - 15 1 15 - 11	2 15 - 2 0 -		P 71 - 47 24	

女子ダブルス(LD)

94 組

予選 13 リーグ

登録番号		宇山 櫻子 井上 芭音	古田 有希 高橋 真理	割石 怜 坂口 衣緒理	勝 敗	順 位
1204	宇山 櫻子 (糀谷中)	/	1 ○ 15 - 6	3 ○ 15 - 0	M 2 - 0 G 4 - 0	1
1207	井上 芭音 (糀谷中)		2 15 - 6 0 -	2 15 - 0 0 -	P 60 - 12 48	
2315	古田 有希 (御園中)	1 X 6 - 15	/	2 ○ 15 - 0	M 1 - 1 G 2 - 2	2
2309	高橋 真理 (御園中)	0 6 - 15 2 -		2 15 - 0 0 -	P 42 - 30 12	
1535	割石 怜 (安方中)	3 X 0 - 15	2 X 0 - 15	/	M 0 - 2 G 0 - 4	OP
1533	坂口 衣緒理 (安方中)	0 0 - 15 2 -	0 0 - 15 2 -		P 0 - 60 -60	

予選 14 リーグ

登録番号		草野 陽葵 星 寿々菜	伊藤 里桜 片瀬 友希	吉永 陽莉 今村 七都	勝 敗	順 位
1410	草野 陽葵 (大森十中)	/	1 ○ 15 - 6	3 ○ 15 - 4	M 2 - 0 G 4 - 0	1
1412	星 寿々菜 (大森十中)		2 15 - 9 0 -	2 15 - 10 0 -	P 60 - 29 31	
2034	伊藤 里桜 (志茂田中)	1 X 6 - 15	/	2 X 11 - 15	M 0 - 2 G 0 - 4	3
2035	片瀬 友希 (志茂田中)	0 9 - 15 2 -		0 4 - 15 2 -	P 30 - 60 -30	
1532	吉永 陽莉 (安方中)	3 X 4 - 15	2 ○ 15 - 11	/	M 1 - 1 G 2 - 2	2
1528	今村 七都 (安方中)	0 10 - 15 2 -	2 15 - 4 0 -		P 44 - 45 -1	

予選 15 リーグ

登録番号		金澤 百花 鎌田 花菜	小林 美桜 新井 乃碧	伊藤 海音 笹谷 瑠真	勝 敗	順 位
2554	金澤 百花 (大森四中)	/	1 ○ 15 - 4	3 ○ 15 - 8	M 2 - 0 G 4 - 0	1
2545	鎌田 花菜 (大森四中)		2 15 - 4 0 -	2 15 - 8 0 -	P 60 - 24 36	
2710	小林 美桜 (馬込東中)	1 X 4 - 15	/	2 X 6 - 15	M 0 - 2 G 0 - 4	3
2715	新井 乃碧 (馬込東中)	0 4 - 15 2 -		0 14 - 15 2 -	P 28 - 60 -32	
1622	伊藤 海音 (石川台中)	3 X 8 - 15	2 ○ 15 - 6	/	M 1 - 1 G 2 - 2	2
1626	笹谷 瑠真 (石川台中)	0 8 - 15 2 -	2 15 - 14 0 -		P 46 - 50 -4	

予選 16 リーグ

登録番号		川名 未遥 山本 実奈	伊東 明音 佐藤 凜	山本 彩羽 岩佐 海央	勝 敗	順 位
1811	川名 未遥 (馬込中)	/	1 ○ 15 - 7	3 ○ 3 - 15	M 2 - 0 G 4 - 1	1
1815	山本 実奈 (馬込中)		2 15 - 4 0 -	2 15 - 9 1 15 - 7	P 63 - 42 21	
3324	伊東 明音 (南六郷中)	1 X 7 - 15	/	2 X 4 - 15	M 0 - 2 G 0 - 4	3
3325	佐藤 凜 (南六郷中)	0 4 - 15 2 -		0 3 - 15 2 -	P 18 - 60 -42	
2714	山本 彩羽 (馬込東中)	3 X 15 - 3	2 ○ 15 - 4	/	M 1 - 1 G 3 - 2	2
2707	岩佐 海央 (馬込東中)	1 9 - 15 2 7 - 15	2 15 - 3 0 -		P 61 - 40 21	

女子ダブルス(LD)

94 組

予選 17 リーグ

登録番号		高野 光穂 吉田 望結	三谷 有希 宇野 穂香	福山 華心 金澤 芽生	勝 敗	順 位
2306	高野 光穂 (御園中)	/	1 ○ 15 - 5	3 ○ 15 - 2	M 2 - 0 G 4 - 0	1
2320	吉田 望結 (御園中)		2 15 - 8 0 -	2 15 - 9 0 -	P 60 - 24 36	
1523	三谷 有希 (安方中)	1 X 5 - 15	/	2 ○ 15 - 14	M 1 - 1 G 2 - 3	2
1525	宇野 穂香 (安方中)	0 8 - 15 2 -		2 14 - 15 1 15 - 7	P 57 - 66 -9	
2843	福山 華心 (貝塚中)	3 X 2 - 15	2 X 14 - 15	/	M 0 - 2 G 1 - 4	3
2841	金澤 芽生 (貝塚中)	0 9 - 15 2 -	1 15 - 14 2 7 - 15		P 47 - 74 -27	

予選 18 リーグ

登録番号		小泉 楓 谷田 真羽	我那覇 帆海 川上 桜恵子	佐久間 真央 日向 式子	勝 敗	順 位
1201	小泉 楓 (糞谷中)	/	1 ○ 15 - 14	3 ○ 15 - 2	M 2 - 0 G 4 - 0	1
1216	谷田 真羽 (糞谷中)		2 15 - 9 0 -	2 15 - 1 0 -	P 60 - 26 34	
2223	我那覇 帆海 (大森二中)	1 X 14 - 15	/	2 ○ 15 - 8	M 1 - 1 G 2 - 2	2
2207	川上 桜恵子 (大森二中)	0 9 - 15 2 -		2 15 - 4 0 -	P 53 - 42 11	
2076	佐久間 真央 (志茂田中)	3 X 2 - 15	2 X 8 - 15	/	M 0 - 2 G 0 - 4	3
2074	日向 式子 (志茂田中)	0 1 - 15 2 -	0 4 - 15 2 -		P 15 - 60 -45	

予選 19 リーグ

登録番号		榎原 莉緒 三宅 伶	寺門 友羅 鈴木 華子	内藤 暖乃 木島 れいな	勝 敗	順 位
1314	榎原 莉緒 (六郷中)	/	1 -	3 -	M - G -	棄権
1321	三宅 伶 (六郷中)		- -	- -	P -	
1726	寺門 友羅 (大森八中)	1 -	/	2 X 7 - 15	M 0 - 1 G 0 - 2	2
1715	鈴木 華子 (大森八中)	- -		0 3 - 15 2 -	P 10 - 30 -20	
2523	内藤 暖乃 (大森四中)	3 -	2 ○ 15 - 7	/	M 1 - 0 G 2 - 0	1
2527	木島 れいな (大森四中)	- -	2 15 - 3 0 -		P 30 - 10 20	

予選 20 リーグ

登録番号		青柳 実来 照内 瑞珂	若杉 和波 佐藤 芽生	飯島 菜月 本村 嘉純	勝 敗	順 位
1910	青柳 実来 (羽田中)	/	1 ○ 15 - 4	3 ○ 15 - 6	M 2 - 0 G 4 - 0	1
1909	照内 瑞珂 (羽田中)		2 15 - 11 0 -	2 15 - 4 0 -	P 60 - 25 35	
3204	若杉 和波 (大森東中)	1 X 4 - 15	/	2 ○ 15 - 9	M 1 - 1 G 2 - 2	2
3203	佐藤 芽生 (大森東中)	0 11 - 15 2 -		2 15 - 10 0 -	P 45 - 49 -4	
2235	飯島 菜月 (大森二中)	3 X 6 - 15	2 X 9 - 15	/	M 0 - 2 G 0 - 4	3
2244	本村 嘉純 (大森二中)	0 4 - 15 2 -	0 10 - 15 2 -		P 29 - 60 -31	

女子ダブルス(LD)

94 組

予選 21 リーグ

登録番号		武藤 桃香 河田 菜花	松川 杏美果 原田 茉里	加藤 文佳 古賀 晏	勝 敗	順 位
1524	武藤 桃香 (安方中)	/	1 ○ 15 - 9	3 X 15 - 11	M 1 - 1 G 3 - 2	2
1516	河田 菜花 (安方中)		2 15 - 11 0 -	1 11 - 15 2 11 - 15	P 67 - 61 6	
2713	松川 杏美果 (馬込東中)	1 X 9 - 15	/	2 X 8 - 15	M 0 - 2 G 0 - 4	3
2709	原田 茉里 (馬込東中)	0 11 - 15 2 -		0 4 - 15 2 -	P 32 - 60 -28	
1409	加藤 文佳 (大森十中)	3 ○ 11 - 15	2 ○ 15 - 8	/	M 2 - 0 G 4 - 1	1
1413	古賀 晏 (大森十中)	2 15 - 11 1 15 - 11	2 15 - 4 0 -		P 71 - 49 22	

予選 22 リーグ

登録番号		高橋 柚希 加藤 美玖	長井 千紗 山田 雫	荻野 凜里子 脇 ほのか	勝 敗	順 位
3407	高橋 柚希 (出雲中)	/	1 X 15 - 12	3 ○ 15 - 3	M 1 - 1 G 3 - 2	2
3408	加藤 美玖 (出雲中)		1 7 - 15 2 6 - 15	2 15 - 7 0 -	P 58 - 52 6	
1824	長井 千紗 (馬込中)	1 ○ 12 - 15	/	2 ○ 15 - 6	M 2 - 0 G 4 - 1	1
1825	山田 雫 (馬込中)	2 15 - 7 1 15 - 6		2 15 - 4 0 -	P 72 - 38 34	
2072	荻野 凜里子 (志茂田中)	3 X 3 - 15	2 X 6 - 15	/	M 0 - 2 G 0 - 4	3
2071	脇 ほのか (志茂田中)	0 7 - 15 2 -	0 4 - 15 2 -		P 20 - 60 -40	

予選 23 リーグ

登録番号		高田 みのり 島田 朋美	鈴木 瑚々 徳良 優樹菜	阪口 美詩 酒井 優衣	勝 敗	順 位
2530	高田 みのり (大森四中)	/	1 ○ 15 - 2	3 ○ 15 - 4	M 2 - 0 G 4 - 0	1
2537	島田 朋美 (大森四中)		2 15 - 12 0 -	2 15 - 7 0 -	P 60 - 25 35	
3109	鈴木 瑚々 (蒲田中)	1 X 2 - 15	/	2 X 10 - 15	M 0 - 2 G 0 - 4	3
3110	徳良 優樹菜 (蒲田中)	0 12 - 15 2 -		0 12 - 15 2 -	P 36 - 60 -24	
3311	阪口 美詩 (南六郷中)	3 X 4 - 15	2 ○ 15 - 10	/	M 1 - 1 G 2 - 2	2
3313	酒井 優衣 (南六郷中)	0 7 - 15 2 -	2 15 - 12 0 -		P 41 - 52 -11	

予選 24 リーグ

登録番号		阿部 荀子 近藤 優衣	今 花恋 佐々木 緋茉理	徳元 友菜 大澤 咲希	勝 敗	順 位
2209	阿部 荀子 (大森二中)	/	1 ○ 15 - 8	3 ○ 15 - 4	M 2 - 0 G 4 - 0	1
2211	近藤 優衣 (大森二中)		2 15 - 6 0 -	2 15 - 2 0 -	P 60 - 20 40	
2312	今 花恋 (御園中)	1 X 8 - 15	/	2 ○ 15 - 5	M 1 - 1 G 2 - 2	2
2319	佐々木 緋茉理 (御園中)	0 6 - 15 2 -		2 15 - 3 0 -	P 44 - 38 6	
3125	徳元 友菜 (蒲田中)	3 X 4 - 15	2 X 5 - 15	/	M 0 - 2 G 0 - 4	3
3121	大澤 咲希 (蒲田中)	0 2 - 15 2 -	0 3 - 15 2 -		P 14 - 60 -46	

女子ダブルス(LD)

94 組

予選 25 リーグ

登録番号		柳 愛華 原田 彩花	加藤 梨衣菜 林田 桃	岸脇 美音 石田 莉子	勝 敗	順 位
1519	柳 愛華 (安方中)	/	1 ○ 15 - 14	3 ○ 15 - 6	M 2 - 0 G 4 - 1	1
1514	原田 彩花 (安方中)		2 14 - 15 1 15 - 8	2 15 - 2 0 -	P 74 - 45 29	
2036	加藤 梨衣菜 (志茂田中)	1 X 14 - 15	/	2 ○ 15 - 10	M 1 - 1 G 3 - 2	2
2028	林田 桃 (志茂田中)	1 15 - 14 2 8 - 15		2 15 - 9 0 -	P 67 - 63 4	
3207	岸脇 美音 (大森東中)	3 X 6 - 15	2 X 10 - 15	/	M 0 - 2 G 0 - 4	3
3208	石田 莉子 (大森東中)	0 2 - 15 2 -	0 9 - 15 2 -		P 27 - 60 -33	

予選 26 リーグ

登録番号		小西 莉央 嶋田 有紗	毛塚 釉菜 斉藤 英奈	潮田 有稀 伊東 小夏	勝 敗	順 位
2533	小西 莉央 (大森四中)	/	1 ○ 15 - 0	3 ○ 15 - 0	M 2 - 0 G 4 - 0	1
2520	嶋田 有紗 (大森四中)		2 15 - 0 0 -	2 15 - 0 0 -	P 60 - 0 60	
1208	毛塚 釉菜 (糀谷中)	1 X 0 - 15	/	2 -	M 0 - 1 G 0 - 2	OP
1205	斉藤 英奈 (糀谷中)	0 0 - 15 2 -		-	P 0 - 30 -30	
1914	潮田 有稀 (羽田中)	3 X 0 - 15	2 -	/	M 0 - 1 G 0 - 2	OP
1913	伊東 小夏 (羽田中)	0 0 - 15 2 -	-		P 0 - 30 -30	

予選 27 リーグ

登録番号		川口 杏 山来 桂加	土門 さら 壁谷 希咲	及川 亜由美 福岡 彩心	勝 敗	順 位
1727	川口 杏 (大森八中)	/		1 ○ 15 - 12	M 1 - 0 G 2 - 0	1
1717	山来 桂加 (大森八中)			2 15 - 6 0 -	2 15 - 6 0 -	
2842	土門 さら (貝塚中)	1 -		/	M - G -	棄権
2846	壁谷 希咲 (貝塚中)	- -			- -	
1417	及川 亜由美 (大森十中)	3 X 12 - 15	2 -	/	M 0 - 1 G 0 - 2	2
1415	福岡 彩心 (大森十中)	0 6 - 15 2 -	-		P 18 - 30 -12	

予選 28 リーグ

登録番号		荻野 彩絵 江藤 夏希	小野 美羽 立石 小春	佐々木 花 太田 美春	勝 敗	順 位
2321	荻野 彩絵 (御園中)	/	1 ○ 15 - 9	3 ○ 15 - 6	M 2 - 0 G 4 - 0	1
2322	江藤 夏希 (御園中)		2 15 - 10 0 -	2 15 - 5 0 -	P 60 - 30 30	
1213	小野 美羽 (糀谷中)	1 X 9 - 15	/	2 ○ 15 - 9	M 1 - 1 G 2 - 2	2
1214	立石 小春 (糀谷中)	0 10 - 15 2 -		2 15 - 13 0 -	P 49 - 52 -3	
1631	佐々木 花 (石川台中)	3 X 6 - 15	2 X 9 - 15	/	M 0 - 2 G 0 - 4	3
1627	太田 美春 (石川台中)	0 5 - 15 2 -	0 13 - 15 2 -		P 33 - 60 -27	

女子ダブルス(LD)

94 組

予選 29 リーグ

登録番号	古瀬 結子 川島 美憂	奥地 くるみ 小田 礼奈	池淵 七美 中村 恵美梨	勝 敗	順 位
3503	古瀬 結子 (大森七中) 川島 美憂 (大森七中)	1 ○ 15 - 7	3 X 9 - 15	M 1 - 1 G 2 - 2	2
3501		2 15 - 3 0 -	0 5 - 15 2 -	P 44 - 40 4	
2711	奥地 くるみ (馬込東中) 小田 礼奈 (馬込東中)	1 X 7 - 15	2 X 4 - 15	M 0 - 2 G 0 - 4	3
2708		0 3 - 15 2 -	0 2 - 15 2 -	P 16 - 60 -44	
1816	池淵 七美 (馬込中) 中村 恵美梨 (馬込中)	3 ○ 15 - 9	2 ○ 15 - 4	M 2 - 0 G 4 - 0	1
1817		2 15 - 5 0 -	2 15 - 2 0 -	P 60 - 20 40	

予選 30 リーグ

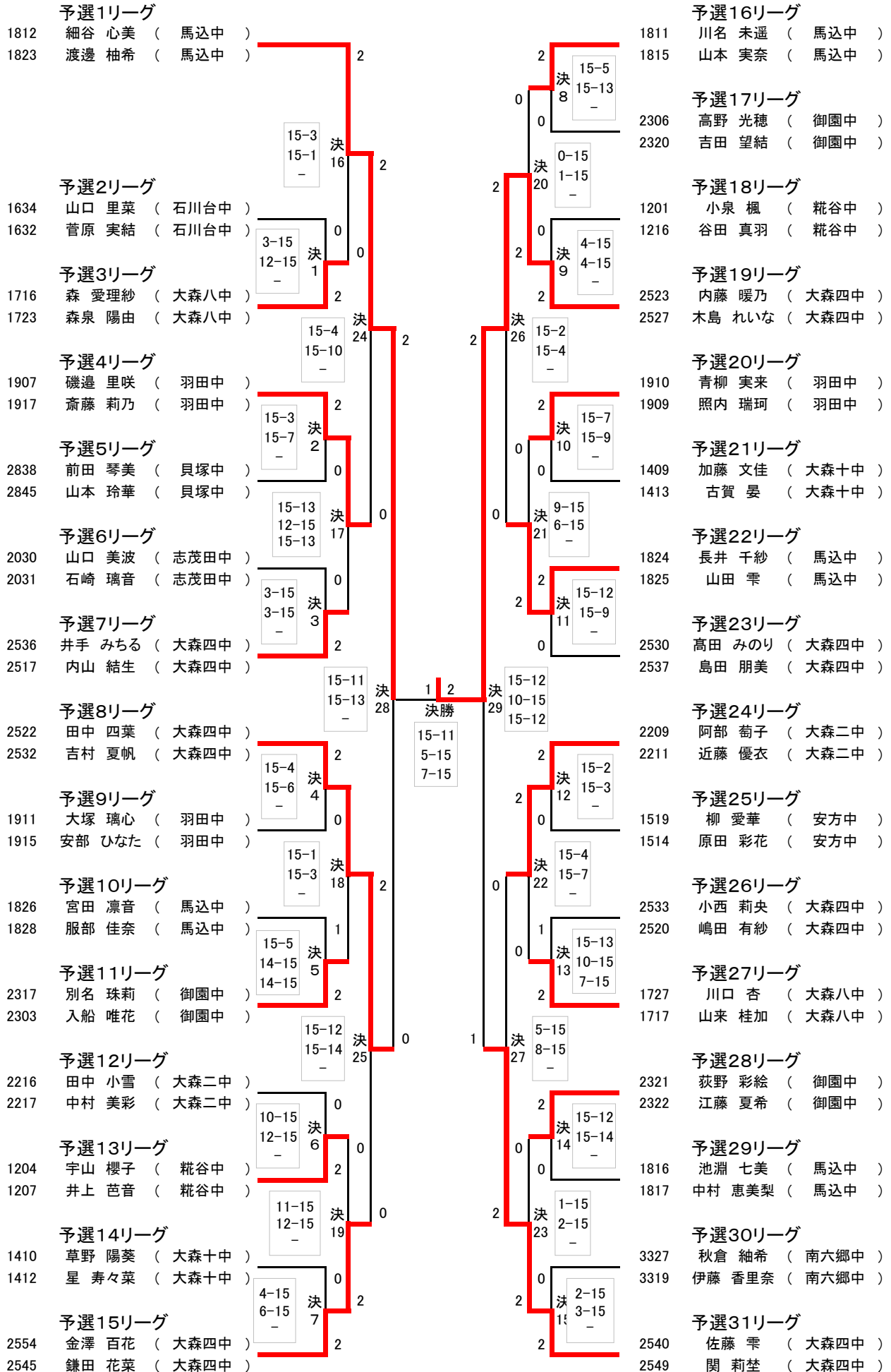
登録番号	秋倉 紬希 伊藤 香里奈	坂口 衣緒理 吉田 愛実	齊藤 彩乃 寺田 優花	勝 敗	順 位
3327	秋倉 紬希 (南六郷中) 伊藤 香里奈 (南六郷中)	1 ○ 15 - 9	3 ○ 15 - 12	M 2 - 0 G 4 - 1	1
3319		2 15 - 2 0 -	2 11 - 15 1 15 - 11	P 71 - 49 22	
1533	坂口 衣緒理 (安方中) 吉田 愛実 (安方中)	1 X 9 - 15	2 X 9 - 15	M 0 - 2 G 0 - 4	3
1534		0 2 - 15 2 -	0 7 - 15 2 -	P 27 - 60 -33	
1309	齊藤 彩乃 (六郷中) 寺田 優花 (六郷中)	3 X 12 - 15	2 ○ 15 - 9	M 1 - 1 G 3 - 2	2
1310		1 15 - 11 2 11 - 15	2 15 - 7 0 -	P 68 - 57 11	

予選 31 リーグ

登録番号	佐藤 雫 関 莉埜	阿部 里桜 安藤 凜	友野 柚季 江川 楓	勝 敗	順 位
2540	佐藤 雫 (大森四中) 関 莉埜 (大森四中)	1 ○ 15 - 0	3 ○ 15 - 2	M 2 - 0 G 4 - 0	1
2549		2 15 - 3 0 -	2 15 - 1 0 -	P 60 - 6 54	
1738	阿部 里桜 (大森八中) 安藤 凜 (大森八中)	1 X 0 - 15	2 X 9 - 15	M 0 - 2 G 0 - 4	3
1737		0 3 - 15 2 -	0 9 - 15 2 -	P 21 - 60 -39	
3411	友野 柚季 (出雲中) 江川 楓 (出雲中)	3 X 2 - 15	2 ○ 15 - 9	M 1 - 1 G 2 - 2	2
3410		0 1 - 15 2 -	2 15 - 9 0 -	P 33 - 48 -15	

女子ダブルス(LD)

決勝トーナメント



女子シングルス(LS)

84 名

予選 1 リーグ

登録番号	宮崎 結花 馬込中	比良 香琳 安方中	大河原 歩 南六郷中	勝 敗	順 位
1813 (馬込中)	/	1 ○ 15 - 0 2 15 - 2 0 -	3 ○ 15 - 2 2 15 - 0 0 -	M 2 - 0 G 4 - 0 P 60 - 4 56	1
1531 (安方中)	1 X 0 - 15 0 2 - 15 2 -	/	2 X 15 - 10 1 8 - 15 2 7 - 15	M 0 - 2 G 1 - 4 P 32 - 70 -38	3
3317 (南六郷中)	3 X 2 - 15 0 0 - 15 2 -	2 ○ 10 - 15 2 15 - 8 1 15 - 7	/	M 1 - 1 G 2 - 3 P 42 - 60 -18	2

予選 2 リーグ

登録番号	田中 咲妃 志茂田中	萩原 結月 大森七中	小坂 礼美香 大森八中	勝 敗	順 位
2023 (志茂田中)	/	1 ○ 15 - 6 2 15 - 7 0 -	3 ○ 15 - 3 2 15 - 4 0 -	M 2 - 0 G 4 - 0 P 60 - 20 40	1
3518 (大森七中)	1 X 6 - 15 0 7 - 15 2 -	/	2 X 6 - 15 1 15 - 12 2 14 - 15	M 0 - 2 G 1 - 4 P 48 - 72 -24	3
1720 (大森八中)	3 X 3 - 15 0 4 - 15 2 -	2 ○ 15 - 6 2 12 - 15 1 15 - 14	/	M 1 - 1 G 2 - 3 P 49 - 65 -16	2

予選 3 リーグ

登録番号	吉田 夏梨 出雲中	丸山 美羽 大森二中	宮澤 結南 糞谷中	勝 敗	順 位
3404 (出雲中)	/	1 ○ 15 - 7 2 15 - 7 0 -	3 ○ 10 - 15 2 15 - 11 1 15 - 10	M 2 - 0 G 4 - 1 P 70 - 50 20	1
2226 (大森二中)	1 X 7 - 15 0 7 - 15 2 -	/	2 X 2 - 15 0 2 - 15 2 -	M 0 - 2 G 0 - 4 P 18 - 60 -42	3
1212 (糞谷中)	3 X 15 - 10 1 11 - 15 2 10 - 15	2 ○ 15 - 2 2 15 - 2 0 -	/	M 1 - 1 G 3 - 2 P 66 - 44 22	2

予選 4 リーグ

登録番号	清水 友結 大森四中	森本 菜央 大森七中	岡田 桃子 大森八中	勝 敗	順 位
2521 (大森四中)	/	1 ○ 15 - 5 2 15 - 2 0 -	3 ○ 15 - 1 2 15 - 6 0 -	M 2 - 0 G 4 - 0 P 60 - 14 46	1
3507 (大森七中)	1 X 5 - 15 0 2 - 15 2 -	/	2 ○ 15 - 3 2 15 - 5 0 -	M 1 - 1 G 2 - 2 P 37 - 38 -1	2
1741 (大森八中)	3 X 1 - 15 0 6 - 15 2 -	2 X 3 - 15 0 5 - 15 2 -	/	M 0 - 2 G 0 - 4 P 15 - 60 -45	3

女子シングルス(LS)

84 名

予選 5 リーグ

登録番号		村山 有美 羽田中	金子 莉奈 御園中	須田 翔子 志茂田中	勝 敗	順 位
1916	村山 有美 (羽田中)	/	1 X 0 - 15 0 1 - 15 2 -	3 X 6 - 15 0 3 - 15 2 -	M 0 - 2 G 0 - 4 P 10 - 60 -50	3
2308	金子 莉奈 (御園中)	1 O 15 - 0 2 15 - 1 0 -	/	2 O 15 - 5 2 15 - 2 0 -	M 2 - 0 G 4 - 0 P 60 - 8 52	1
2058	須田 翔子 (志茂田中)	3 O 15 - 6 2 15 - 3 0 -	2 X 5 - 15 0 2 - 15 2 -	/	M 1 - 1 G 2 - 2 P 37 - 39 -2	2

予選 6 リーグ

登録番号		小松 翠月 糞谷中	熊谷 梓 南六郷中	木口 葉那 石川台中	勝 敗	順 位
1209	小松 翠月 (糞谷中)	/	1 O 15 - 4 2 15 - 6 0 -	3 X 8 - 15 0 7 - 15 2 -	M 1 - 1 G 2 - 2 P 45 - 40 5	2
3320	熊谷 梓 (南六郷中)	1 X 4 - 15 0 6 - 15 2 -	/	2 X 3 - 15 0 1 - 15 2 -	M 0 - 2 G 0 - 4 P 14 - 60 -46	3
1623	木口 葉那 (石川台中)	3 O 15 - 8 2 15 - 7 0 -	2 O 15 - 3 2 15 - 1 0 -	/	M 2 - 0 G 4 - 0 P 60 - 19 41	1

予選 7 リーグ

登録番号		田村 日菜佳 大森八中	伊藤 咲希 大森七中	有馬 莉子 安方中	勝 敗	順 位
1722	田村 日菜佳 (大森八中)	/	1 O 15 - 4 2 15 - 6 0 -	3 O 15 - 11 2 15 - 5 0 -	M 2 - 0 G 4 - 0 P 60 - 26 34	1
3522	伊藤 咲希 (大森七中)	1 X 4 - 15 0 6 - 15 2 -	/	2 O 15 - 14 2 6 - 15 1 15 - 11	M 1 - 1 G 2 - 3 P 46 - 70 -24	2
1537	有馬 莉子 (安方中)	3 X 11 - 15 0 5 - 15 2 -	2 X 14 - 15 1 15 - 6 2 11 - 15	/	M 0 - 2 G 1 - 4 P 56 - 66 -10	3

予選 8 リーグ

登録番号		秋山 友里奈 大森四中	篠澤 彩音 大森七中	田中 冴希 大森八中	勝 敗	順 位
2524	秋山 友里奈 (大森四中)	/	1 -	3 O 15 - 1 2 15 - 1 0 -	M 1 - 0 G 2 - 0 P 30 - 2 28	1
3512	篠澤 彩音 (大森七中)	1 -	/	2 -	M - G - P -	棄権
1729	田中 冴希 (大森八中)	3 X 1 - 15 0 1 - 15 2 -	2 -	/	M 0 - 1 G 0 - 2 P 2 - 30 -28	2

女子シングルス(LS)

84 名

予選 9 リーグ

登録番号		橋本 美桜 大森二中	石井 朱音 安方中	稲吉 彩羽 糀谷中	勝 敗	順 位
2219	橋本 美桜 (大森二中)		1 ○ 15 - 13 2 11 - 15 1 15 - 8	3 X 12 - 15 0 5 - 15 2 -	M 1 - 1 G 2 - 3 P 58 - 66 -8	2
1515	石井 朱音 (安方中)	1 X 13 - 15 1 15 - 11 2 8 - 15		2 X 7 - 15 0 7 - 15 2 -	M 0 - 2 G 1 - 4 P 50 - 71 -21	3
1206	稲吉 彩羽 (糀谷中)	3 ○ 15 - 12 2 15 - 5 0 -	2 ○ 15 - 7 2 15 - 7 0 -		M 2 - 0 G 4 - 0 P 60 - 31 29	1

予選 10 リーグ

登録番号		菊池 未燈 志茂田中	土屋 葵陽 大森八中	高田 青空 出雲中	勝 敗	順 位
2037	菊池 未燈 (志茂田中)		1 - - -	3 - - -	M - G - P -	棄権
1747	土屋 葵陽 (大森八中)	1 - - -		2 - - -	M - G - P -	1
3415	高田 青空 (出雲中)	3 - - -	2 - - -		M - G - P -	棄権

予選 11 リーグ

登録番号		佐藤 優后 大森七中	松岡 真琴 御園中	綿引 しほ乃 南六郷中	勝 敗	順 位
3510	佐藤 優后 (大森七中)		1 X 7 - 15 0 1 - 15 2 -	3 X 8 - 15 0 9 - 15 2 -	M 0 - 2 G 0 - 4 P 25 - 60 -35	3
2325	松岡 真琴 (御園中)	1 ○ 15 - 7 2 15 - 1 0 -		2 ○ 15 - 7 2 15 - 9 0 -	M 2 - 0 G 4 - 0 P 60 - 24 36	1
3308	綿引 しほ乃 (南六郷中)	3 ○ 15 - 8 2 15 - 9 0 -	2 X 7 - 15 0 9 - 15 2 -		M 1 - 1 G 2 - 2 P 46 - 47 -1	2

予選 12 リーグ

登録番号		石河 なゆ 志茂田中	内山 碧海 大森七中	堀川 優月 貝塚中	勝 敗	順 位
2033	石河 なゆ (志茂田中)		1 ○ 15 - 6 2 15 - 5 0 -	3 ○ 15 - 3 2 15 - 2 0 -	M 2 - 0 G 4 - 0 P 60 - 16 44	1
3505	内山 碧海 (大森七中)	1 X 6 - 15 0 5 - 15 2 -		2 ○ 15 - 8 2 15 - 9 0 -	M 1 - 1 G 2 - 2 P 41 - 47 -6	2
2844	堀川 優月 (貝塚中)	3 X 3 - 15 0 2 - 15 2 -	2 X 8 - 15 0 9 - 15 2 -		M 0 - 2 G 0 - 4 P 22 - 60 -38	3

女子シングルス(LS)

84 名

予選 13 リーグ

登録番号		宮崎 凜 石川台中	森藤 美羽 大森二中	中野 杏柚 大森八中	勝 敗	順 位
1620	宮崎 凜 (石川台中)	/	1 ○ 15 - 7 2 15 - 11 0 -	3 ○ 15 - 2 2 15 - 1 0 -	M 2 - 0 G 4 - 0 P 60 - 21 39	1
2227	森藤 美羽 (大森二中)	1 X 7 - 15 0 11 - 15 2 -	/	2 ○ 15 - 5 2 15 - 5 0 -	M 1 - 1 G 2 - 2 P 48 - 40 8	2
1731	中野 杏柚 (大森八中)	3 X 2 - 15 0 1 - 15 2 -	2 X 5 - 15 0 5 - 15 2 -	/	M 0 - 2 G 0 - 4 P 13 - 60 -47	3

予選 14 リーグ

登録番号		中川 夏来 安方中	河原 しおん 羽田中	佐藤 愛那 大森七中	勝 敗	順 位
1530	中川 夏来 (安方中)	/	1 ○ 15 - 3 2 15 - 7 0 -	3 ○ 15 - 8 2 15 - 2 0 -	M 2 - 0 G 4 - 0 P 60 - 20 40	1
1908	河原 しおん (羽田中)	1 X 3 - 15 0 7 - 15 2 -	/	2 ○ 15 - 3 2 15 - 4 0 -	M 1 - 1 G 2 - 2 P 40 - 37 3	2
3513	佐藤 愛那 (大森七中)	3 X 8 - 15 0 2 - 15 2 -	2 X 3 - 15 0 4 - 15 2 -	/	M 0 - 2 G 0 - 4 P 17 - 60 -43	3

予選 15 リーグ

登録番号		新妻 叶望 大森四中	小向 来実 安方中	殿田 絢菜 大森七中	勝 敗	順 位
2534	新妻 叶望 (大森四中)	/	1 ○ 15 - 10 2 15 - 4 0 -	3 - - -	M 1 - 0 G 2 - 0 P 30 - 14 16	1
1513	小向 来実 (安方中)	1 X 10 - 15 0 4 - 15 2 -	/	2 - - -	M 0 - 1 G 0 - 2 P 14 - 30 -16	2
3514	殿田 絢菜 (大森七中)	3 - - -	2 - - -	/	M - G - P -	棄権

予選 16 リーグ

登録番号		表 和歌乃 出雲中	宇佐見 留央 志茂田中	若尾 良美 大森八中	勝 敗	順 位
3403	表 和歌乃 (出雲中)	/	1 ○ 15 - 4 2 14 - 15 1 15 - 11	3 ○ 15 - 4 2 15 - 3 0 -	M 2 - 0 G 4 - 1 P 74 - 37 37	1
2024	宇佐見 留央 (志茂田中)	1 X 4 - 15 1 15 - 14 2 11 - 15	/	2 ○ 15 - 1 2 15 - 3 0 -	M 1 - 1 G 3 - 2 P 60 - 48 12	2
1749	若尾 良美 (大森八中)	3 X 4 - 15 0 3 - 15 2 -	2 X 1 - 15 0 3 - 15 2 -	/	M 0 - 2 G 0 - 4 P 11 - 60 -49	3

女子シングルス(LS)

84 名

予選 17 リーグ

登録番号		今井 美璃愛 六郷中	松本 莉緒 南六郷中	石井 結芽花 糀谷中	勝 敗	順 位	
1312	今井 美璃愛 (六郷中)	/	1 -	3 -	M - G - P -	棄権	
3309	松本 莉緒 (南六郷中)	1 -	/	2 X 8 - 15 0 10 - 15 2 -	M 0 - 1 G 0 - 2 P 18 - 30 -12		2
1203	石井 結芽花 (糀谷中)	3 -	2 O 15 - 8 2 15 - 10 0 -	/	M 1 - 0 G 2 - 0 P 30 - 18 12		

予選 18 リーグ

登録番号		池田 マリエ 御園中	内海 美咲 大森七中	武田 一紗 大森八中	勝 敗	順 位	
2313	池田 マリエ (御園中)	/	1 -	3 -	M - G - P -	棄権	
3509	内海 美咲 (大森七中)	1 -	/	2 O 15 - 4 2 15 - 2 0 -	M 1 - 0 G 2 - 0 P 30 - 6 24		1
1742	武田 一紗 (大森八中)	3 -	2 X 4 - 15 0 2 - 15 2 -	/	M 0 - 1 G 0 - 2 P 6 - 30 -24		

予選 19 リーグ

登録番号		鳥海 遥音 糀谷中	高野 七緒 石川台中	園部 萌愛 安方中	勝 敗	順 位	
1217	鳥海 遥音 (糀谷中)	/	1 O 15 - 10 2 15 - 11 0 -	3 O -	M 2 - 0 G 2 - 0 P 30 - 21 9	1	
1625	高野 七緒 (石川台中)	1 X 10 - 15 0 11 - 15 2 -	/	2 O 15 - 3 1 - 0 -	M 1 - 1 G 1 - 2 P 36 - 33 3		2
1536	園部 萌愛 (安方中)	3 X -	2 X 3 - 15 0 - 1 -	/	M 0 - 2 G 0 - 1 P 3 - 15 -12		

予選 20 リーグ

登録番号		島山 雪亜 十文字中	平田 葵唯 大森二中	酒寄 真緒 志茂田中	勝 敗	順 位	
3701	島山 雪亜 (十文字中)	/	1 O 15 - 1 2 15 - 3 0 -	3 O 15 - 6 2 15 - 6 0 -	M 2 - 0 G 4 - 0 P 60 - 16 44	1	
2240	平田 葵唯 (大森二中)	1 X 1 - 15 0 3 - 15 2 -	/	2 X 12 - 15 0 11 - 15 2 -	M 0 - 2 G 0 - 4 P 27 - 60 -33		3
2026	酒寄 真緒 (志茂田中)	3 X 6 - 15 0 6 - 15 2 -	2 O 15 - 12 2 15 - 11 0 -	/	M 1 - 1 G 2 - 2 P 42 - 53 -11		

女子シングルス(LS)

84 名

予選 21 リーグ

登録番号		佐藤 瑠泉 大森八中	多田 和音 大森七中	山下 愛 安方中	勝 敗	順 位
1725	佐藤 瑠泉 (大森八中)	/	1 ○ 15 - 4 2 15 - 3 0 -	3 ○ 15 - 1 2 15 - 9 0 -	M 2 - 0 G 4 - 0 P 60 - 17 43	1
3511	多田 和音 (大森七中)	1 X 4 - 15 0 3 - 15 2 -	/	2 X 8 - 21 0 3 - 21 2 -	M 0 - 2 G 0 - 4 P 18 - 72 -54	3
1520	山下 愛 (安方中)	3 X 1 - 15 0 9 - 15 2 -	2 ○ 21 - 8 2 21 - 3 0 -	/	M 1 - 1 G 2 - 2 P 52 - 41 11	2

予選 22 リーグ

登録番号		齋藤 菜々 貝塚中	加藤 梓 大森七中	沼津 佳奈 安方中	勝 敗	順 位
2829	齋藤 菜々 (貝塚中)	/	1 ○ 15 - 3 2 15 - 6 0 -	3 ○ 15 - 6 2 15 - 3 0 -	M 2 - 0 G 4 - 0 P 60 - 18 42	1
3508	加藤 梓 (大森七中)	1 X 3 - 15 0 6 - 15 2 -	/	2 ○ 15 - 6 2 15 - 7 0 -	M 1 - 1 G 2 - 2 P 39 - 43 -4	2
1538	沼津 佳奈 (安方中)	3 X 6 - 15 0 3 - 15 2 -	2 X 6 - 15 0 7 - 15 2 -	/	M 0 - 2 G 0 - 4 P 22 - 60 -38	3

予選 23 リーグ

登録番号		渡邊 優理 南六郷中	井上 沙来 大森二中	沖浦 心乃 大森八中	勝 敗	順 位
3312	渡邊 優理 (南六郷中)	/	1 ○ 15 - 10 2 15 - 11 0 -	3 ○ 15 - 7 2 15 - 8 0 -	M 2 - 0 G 4 - 0 P 60 - 36 24	1
2220	井上 沙来 (大森二中)	1 X 10 - 15 0 11 - 15 2 -	/	2 ○ 15 - 7 2 15 - 5 0 -	M 1 - 1 G 2 - 2 P 51 - 42 9	2
1734	沖浦 心乃 (大森八中)	3 X 7 - 15 0 8 - 15 2 -	2 X 7 - 15 0 5 - 15 2 -	/	M 0 - 2 G 0 - 4 P 27 - 60 -33	3

予選 24 リーグ

登録番号		今泉 羽菜 大森十中	田代 莉子 出雲中	入山 由萌 大森七中	勝 敗	順 位
1407	今泉 羽菜 (大森十中)	/	1 ○ 15 - 11 2 15 - 6 0 -	3 ○ 15 - 1 2 15 - 1 0 -	M 2 - 0 G 4 - 0 P 60 - 19 41	1
3413	田代 莉子 (出雲中)	1 X 11 - 15 0 6 - 15 2 -	/	2 ○ 15 - 13 2 15 - 3 0 -	M 1 - 1 G 2 - 2 P 47 - 46 1	2
3520	入山 由萌 (大森七中)	3 X 1 - 15 0 1 - 15 2 -	2 X 13 - 15 0 3 - 15 2 -	/	M 0 - 2 G 0 - 4 P 18 - 60 -42	3

女子シングルス(LS)

84 名

予選 25 リーグ

登録番号		小坂田 麻衣 馬込中	堀内 莉帆 石川台中	川島 ゆい 大森八中	勝 敗	順 位
1835	小坂田 麻衣 (馬込中)	/	1 X 7 - 15 0 10 - 15 2 -	3 O 15 - 5 2 15 - 7 0 -	M 1 - 1 G 2 - 2 P 47 - 42 5	2
1637	堀内 莉帆 (石川台中)	1 O 15 - 7 2 15 - 10 0 -	/	2 O 15 - 3 2 15 - 1 0 -	M 2 - 0 G 4 - 0 P 60 - 21 39	1
1743	川島 ゆい (大森八中)	3 X 5 - 15 0 7 - 15 2 -	2 X 3 - 15 0 1 - 15 2 -	/	M 0 - 2 G 0 - 4 P 16 - 60 -44	3

予選 26 リーグ

登録番号		大野 日愛里 大森八中	下川 そらの 南六郷中	青山 心暖 羽田中	勝 敗	順 位
1714	大野 日愛里 (大森八中)	/	1 O 15 - 5 2 12 - 15 1 15 - 9	3 O 15 - 14 2 15 - 11 0 -	M 2 - 0 G 4 - 1 P 72 - 54 18	1
3323	下川 そらの (南六郷中)	1 X 5 - 15 1 15 - 12 2 9 - 15	/	2 X 8 - 15 0 9 - 15 2 -	M 0 - 2 G 1 - 4 P 46 - 72 -26	3
1906	青山 心暖 (羽田中)	3 X 14 - 15 0 11 - 15 2 -	2 O 15 - 8 2 15 - 9 0 -	/	M 1 - 1 G 2 - 2 P 55 - 47 8	2

予選 27 リーグ

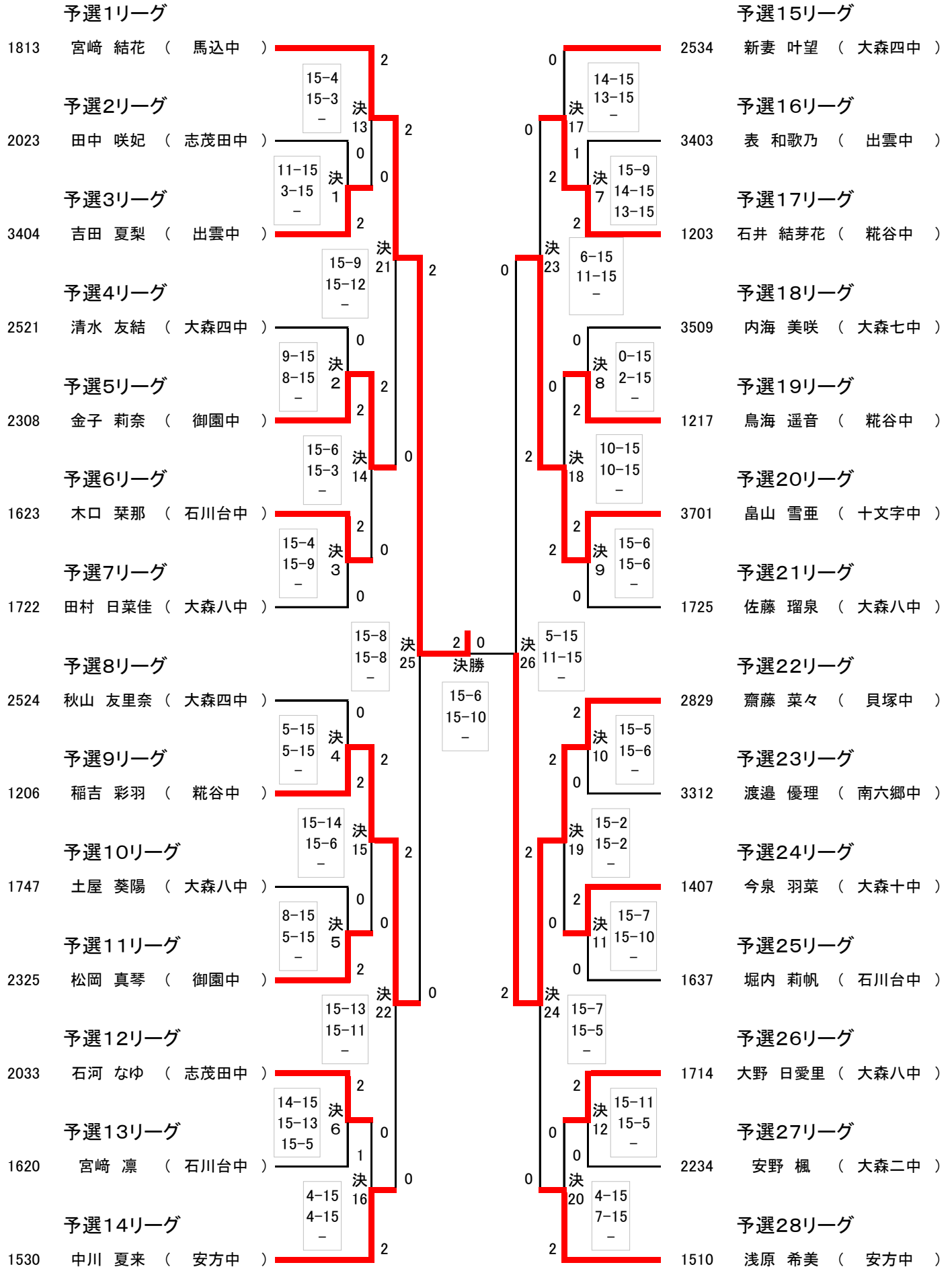
登録番号		安野 楓 大森二中	福元 歌織 糀谷中	斎藤 結香 志茂田中	勝 敗	順 位
2234	安野 楓 (大森二中)	/	1 -	3 O 15 - 8 2 9 - 15 1 15 - 5	M 1 - 0 G 2 - 1 P 39 - 28 11	1
1215	福元 歌織 (糀谷中)	1 -	/	2 -	M - G - P -	棄権
2073	斎藤 結香 (志茂田中)	3 X 8 - 15 1 15 - 9 2 5 - 15	2 -	/	M 0 - 1 G 1 - 2 P 28 - 39 -11	2

予選 28 リーグ

登録番号		浅原 希美 安方中	吉田 伊吹 大森七中	駒崎 優里菜 大森八中	勝 敗	順 位
1510	浅原 希美 (安方中)	/	1 O 15 - 2 2 15 - 2 0 -	3 O 15 - 2 2 15 - 4 0 -	M 2 - 0 G 4 - 0 P 60 - 10 50	1
3517	吉田 伊吹 (大森七中)	1 X 2 - 15 0 2 - 15 2 -	/	2 O 15 - 12 2 15 - 14 0 -	M 1 - 1 G 2 - 2 P 34 - 56 -22	2
1730	駒崎 優里菜 (大森八中)	3 X 2 - 15 0 4 - 15 2 -	2 X 12 - 15 0 14 - 15 2 -	/	M 0 - 2 G 0 - 4 P 32 - 60 -28	3

女子シングルス(LS)

決勝トーナメント



令和5年度 事業内容

来年度の春季大会までホームページに掲載してあります。

大田区バドミントン協会ホームページ
<https://badoota.jimdo.com/>

