

# 男子ダブルス(MD)

予選1リーグ

登録番号	矢野 和希 押田 誠平	相田 蓮 竹内 新	三井 諒一郎 成合 響優	勝敗	
1329	1330	1 ○	3 ○	M 2 - 0 G 4 - 0 P 84 - 30	1
(馬込中)		2 21 - 10 0	2 21 - 8 0	54	
2506	2508	×	2 ○	M 1 - 1 G 2 - 2 P 59 - 71	2
(馬込東中)		10 - 21	21 - 17	-12	
1662	1656	×	×	M 0 - 2 G 0 - 4 P 42 - 84	3
(大森二中)		0 7 - 21 2	17 - 21	-42	

予選2リーグ

登録番号	古川 諒介 林田 隼平	池田 祥音 小坪 慶次	寺田 陽太 星 涼樹	勝敗	
1452	1451	1 ○	3 ○	M 2 - 0 G 4 - 0 P 84 - 59	1
(貝塚中)		2 21 - 17 0	2 21 - 14 0	25	
1639	1630	×	2 ×	M 0 - 2 G 0 - 4 P 57 - 84	3
(大森二中)		17 - 21	16 - 21	-27	
2640	2642	×	○	M 1 - 1 G 2 - 2 P 72 - 70	2
(大森四中)		0 12 - 21 2	0 12 - 21 2	2	

予選3リーグ

登録番号	古山 雅海 安城 晴	守田 悠里 坂西 皇雅	宗 倫央 嶋村 悠哉	勝敗	
1718	1719	1 ○	3 ×	M 1 - 1 G 3 - 2 P 98 - 88	2
(大森東中)		2 21 - 19 0	1 21 - 20 2	10	
2652	2643	×	2 ×	M 0 - 2 G 0 - 4 P 53 - 84	3
(大森四中)		7 - 21	12 - 21	-31	
2504	2507	○	○	M 2 - 0 G 4 - 1 P 104 - 83	1
(馬込東中)		0 19 - 21 2	0 15 - 21 2	21	

予選4リーグ

登録番号	武 諒馬 諸田 翔	三宅 美響 加藤 慎之介	佐藤 虎慈 高橋 優斗	勝敗	
1629	1634	1 ○	3 ○	M 2 - 0 G 4 - 0 P 72 - 12	1
(大森二中)		2 15 - 0 0	2 21 - 6 0	60	
2650	2641	×	2 ×	M 0 - 2 G 0 - 4 P 0 - 60	棄権
(大森四中)		0 0 - 15 2	0 0 - 15 2	-60	
1471	1472	×	○	M 1 - 1 G 2 - 2 P 42 - 42	2
(貝塚中)		0 6 - 21 2	2 15 - 0 0	0	

予選5リーグ

登録番号	宮田 海那 宮城 晴太	緒方 皓征 横野 多聞	増田 新哉 小島 大輝	勝敗	
1129	1134	1 ○	3 ×	M 1 - 1 G 2 - 2 P 54 - 42	2
(石川台中)		2 15 - 0 0	0 15 - 21 2	12	
1463	1465	×	2 ×	M 0 - 2 G 0 - 4 P 0 - 60	棄権
(具塚中)		0 0 - 15 2	0 0 - 15 2	-60	
1638	1642	○	○	M 2 - 0 G 4 - 0 P 72 - 24	1
(大森二中)		0 0 - 15	0 - 15	48	

予選6リーグ

登録番号	布施 陽向 佐藤 礼真	丸岡 龍太郎 林 智新	森田 遼 館 虎次郎	勝敗	
2501	2502	1 ○	3 ○	M 2 - 0 G 4 - 0 P 84 - 28	1
(馬込東中)		2 21 - 5 0	2 21 - 11 0	56	
1651	1649	×	2 ○	M 1 - 1 G 2 - 3 P 66 - 90	2
(大森二中)		0 4 - 21	2 15 - 21 1	-24	
2651	2658	×	×	M 0 - 2 G 1 - 4 P 67 - 99	3
(大森四中)		0 5 - 21 2	1 21 - 15 2	-32	

予選7リーグ

登録番号	梶谷 凌丞 工藤 拓真	辻 侖音 鷲尾 和哉	佐々木 稜斗 中沢 俊介	勝敗	
2648	2649	1 ○	3 ○	M 2 - 0 G 4 - 0 P 84 - 36	1
(大森四中)		2 21 - 8 0	2 21 - 11 0	48	
2509	2503	×	2 ×	M 0 - 2 G 1 - 4 P 75 - 104	3
(馬込東中)		0 8 - 21 2	1 21 - 20 2	-29	
1655	1647	×	○	M 1 - 1 G 2 - 3 P 84 - 103	2
(大森二中)		0 11 - 21 2	2 20 - 21 1	-19	

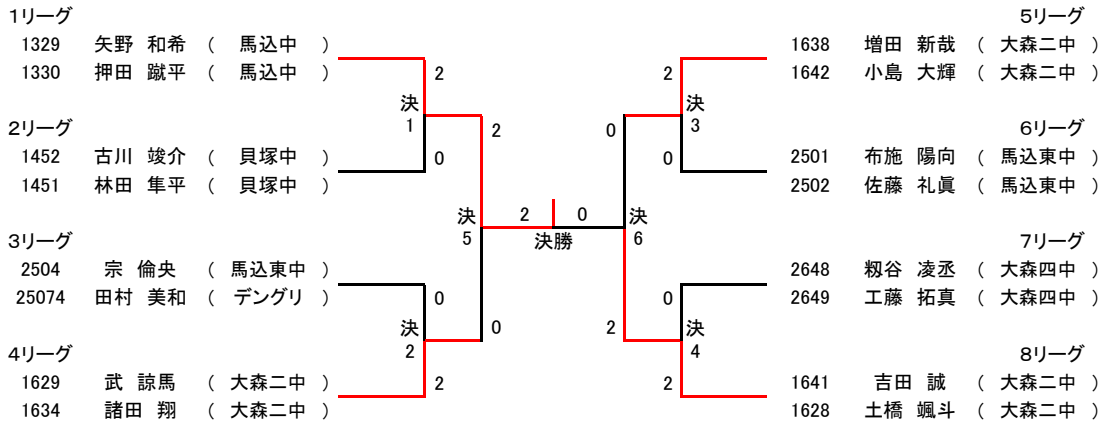
予選8リーグ

登録番号	吉田 誠 土橋 颯斗	壺 慈王 川口 知晃	亀田 康介 草野 良大	勝敗	
1641	1628	1 ○	3 ○	M 2 - 0 G 4 - 0 P 72 - 7	1
(大森二中)		2 21 - 5 0	2 15 - 0 0	65	
2512	2511	×	2 ○	M 1 - 1 G 2 - 2 P 37 - 42	2
(馬込東中)		0 5 - 21 2	2 15 - 0 0	-5	
1466	1457	×	×	M 0 - 2 G 0 - 4 P 0 - 60	棄権
(貝塚中)		0 0 - 15 2	0 0 - 15 2	-60	

# 男子ダブルス(MD)

24 組

## 決勝トーナメント



# 男子シングルス(MS)

予選1リーグ

登録番号		寺澤 惠翔	田中 颯人	阿部 孝也	平田 涼雅	勝敗	
1121	寺澤 惠翔 ( 石川台中 )	/	1 ○ 21 - 15 2 21 - 17 0	5 ○ 21 - 4 2 21 - 11 0	3 ○ 21 - 10 2 21 - 11 0	M 3 - 0 G 6 - 0 P 126 - 68 58	<b>1</b>
1339	田中 颯人 ( 馬込中 )	× 15 - 21 0 17 - 21 2	/	4 ○ 21 - 9 2 21 - 6 0	6 ○ 21 - 7 2 21 - 8 0	M 2 - 1 G 4 - 2 P 116 - 72 44	<b>2</b>
2834	阿部 孝也 ( 大森十中 )	× 4 - 21 0 11 - 21 2	× 9 - 21 0 6 - 21 2	/	2 × 15 - 21 0 19 - 21 2	M 0 - 3 G 0 - 6 P 64 - 124 -62	<b>4</b>
1640	平田 涼雅 ( 大森二中 )	× 10 - 21 0 11 - 21 2	× 7 - 21 0 8 - 21 2	○ 21 - 15 2 21 - 19 0	/	M 1 - 2 G 2 - 4 P 78 - 118 -40	<b>3</b>

予選2リーグ

登録番号		北場 建紀	毛利 春稀	大類 遼翔	勝敗	
3001	北場 建紀 ( 攻玉社中 )	/	1 × 17 - 21 0 18 - 21 2	3 ○ 21 - 13 2 21 - 10 0	M 1 - 1 G 2 - 2 P 77 - 65 12	<b>2</b>
1631	毛利 春稀 ( 大森二中 )	○ 21 - 17 2 21 - 18 0	/	2 ○ 21 - 6 2 21 - 13 0	M 2 - 0 G 4 - 0 P 84 - 54 30	<b>1</b>
1123	大類 遼翔 ( 石川台中 )	× 13 - 21 0 10 - 21 2	× 6 - 21 0 13 - 21 2	/	M 0 - 2 G 0 - 4 P 42 - 84 -42	<b>3</b>

予選3リーグ

登録番号		中嶋 祥太郎	田村 海翔	阿部 瞭	勝敗	
2505	中嶋 祥太郎 ( 馬込東中 )	/	1 × 10 - 21 0 9 - 21 2	3 × 20 - 21 0 15 - 21 2	M 0 - 2 G 0 - 4 P 54 - 84 -30	<b>3</b>
2832	田村 海翔 ( 大森十中 )	○ 21 - 10 2 21 - 9 0	/	2 ○ 21 - 14 2 18 - 21 1	M 2 - 0 G 4 - 1 P 102 - 66 36	<b>1</b>
1341	阿部 瞭 ( 馬込中 )	○ 21 - 20 2 21 - 15 0	× 14 - 21 1 21 - 18 2	/	M 1 - 1 G 3 - 2 P 89 - 95 -6	<b>2</b>

予選4リーグ

登録番号		関 龍玖	平本 陸人	大川 仁誠	勝敗	
1632	関 龍玖 ( 大森二中 )	/	1 ○ 21 - 10 2 21 - 11 0	3 ○ 21 - 10 2 21 - 12 0	M 2 - 0 G 4 - 0 P 84 - 43 41	<b>1</b>
1340	平本 陸人 ( 馬込中 )	× 10 - 21 0 11 - 21 2	/	2 × 11 - 21 0 20 - 21 2	M 0 - 2 G 0 - 4 P 52 - 84 -32	<b>3</b>
1122	大川 仁誠 ( 石川台中 )	× 10 - 21 0 12 - 21 2	○ 21 - 11 2 21 - 20 0	/	M 1 - 1 G 2 - 2 P 64 - 73 -9	<b>2</b>

予選5リーグ

登録番号		山本 温人	松本 慶	岩口 汰知	勝敗	
2831	山本 温人 ( 大森十中 )	/	1 × 12 - 21 0 1 - 21 2	3 ○ 21 - 14 2 21 - 12 0	M 1 - 1 G 2 - 2 P 55 - 68 -13	<b>2</b>
3101	松本 慶 ( 芝中 )	○ 21 - 12 2 21 - 1 0	/	2 ○ 21 - 12 2 21 - 12 0	M 2 - 0 G 4 - 0 P 84 - 37 47	<b>1</b>
2514	岩口 汰知 ( 馬込東中 )	× 14 - 21 0 12 - 21 2	× 12 - 21 0 12 - 21 2	/	M 0 - 2 G 0 - 4 P 50 - 84 -34	<b>3</b>

予選6リーグ

登録番号		椋 凜斗	富所 優介	春山 陸	勝敗	
1334	椋 凜斗 ( 馬込中 )	/	1 ○ 21 - 12 2 21 - 17 0	3 ○ 21 - 15 2 21 - 13 0	M 2 - 0 G 4 - 0 P 84 - 57 27	<b>1</b>
1657	富所 優介 ( 大森二中 )	× 12 - 21 0 17 - 21 2	/	2 ○ 21 - 11 2 21 - 12 0	M 1 - 1 G 2 - 2 P 71 - 65 6	<b>2</b>
2833	春山 陸 ( 大森十中 )	× 15 - 21 0 13 - 21 2	× 11 - 21 0 12 - 21 2	/	M 0 - 2 G 0 - 4 P 51 - 84 -33	<b>3</b>

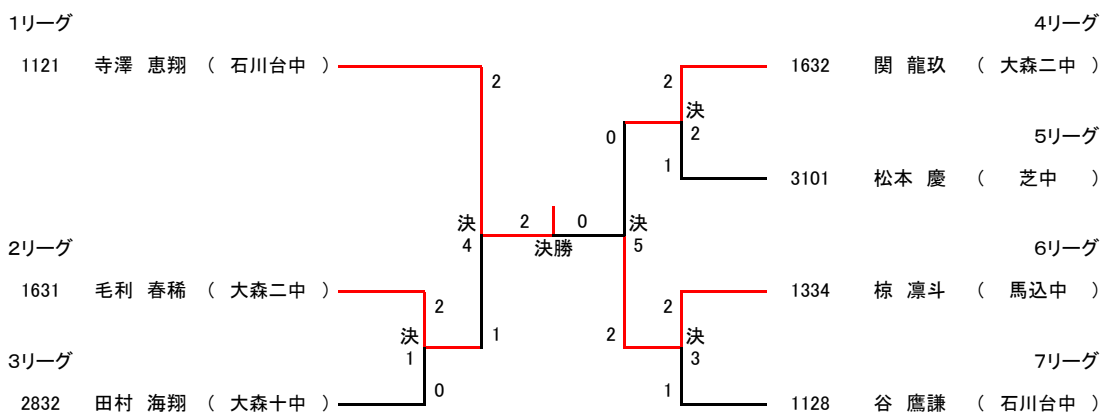
予選7リーグ

登録番号		谷 鷹謙	長野 陽斗	黒木 彰悟	勝敗	
1128	谷 鷹謙 ( 石川台中 )	/	1 ○ 21 - 7 2 21 - 4 0	3 ○ 21 - 3 2 21 - 6 0	M 2 - 0 G 4 - 0 P 84 - 20 64	<b>1</b>
2513	長野 陽斗 ( 馬込東中 )	× 7 - 21 0 4 - 21 2	/	2 ○ 21 - 17 2 21 - 14 0	M 1 - 1 G 2 - 2 P 53 - 73 -20	<b>2</b>
1648	黒木 彰悟 ( 大森二中 )	× 3 - 21 0 6 - 21 2	× 17 - 21 0 14 - 21 2	/	M 0 - 2 G 0 - 4 P 40 - 84 -44	<b>3</b>

# 男子シングルス(MS)

22 人

## 決勝トーナメント



# 女子ダブルス(LD)

予選1リーグ

登録番号	清水 菜苗 森村 愛珠	月岡 美唯菜 山田 碧愛	石坂 結衣 山田 英美	林 千紗 新里 天音	勝敗		
1705	清水 菜苗 (大森東中)	1 ○	5 ○	3 ○	M 3 - 0 G 6 - 0 P 90 - 33	1	
1706	森村 愛珠 (大森東中)	15 - 6 2 15 - 7 0	15 - 3 2 15 - 9 0	15 - 4 2 15 - 4 0	57		
1838	月岡 美唯菜 (大森八中)	×	4 ○	6 ○	M 2 - 1 G 4 - 3		
1835	山田 碧愛 (大森八中)	6 - 15 0 7 - 15 2	×	15 - 7 2 13 - 15 1	15 - 11 2 15 - 14 0	P 86 - 83	2
1480	石坂 結衣 (貝塚中)	×	×	2 ×	M 0 - 3 G 2 - 6		
1485	山田 英美 (貝塚中)	3 - 15 0 9 - 15 2	7 - 15 1 15 - 13 2	15 - 6 -	8 - 15 1 15 - 9 2	P 72 - 112	4
1654	林 千紗 (大森二中)	×	6 - 15 -	○	9 - 15 -	M 1 - 2 G 2 - 5 P 72 - 92	
1650	新里 天音 (大森二中)	4 - 15 0 4 - 15 2	11 - 15 0 14 - 15 2	15 - 8 2 9 - 15 1	15 - 9 -	-20	3

予選2リーグ

登録番号	江川 陽梨 岩原 麗紋	佐藤 宇宙 庄司 幸子	伊藤 真菜 柏木 麗	勝敗	
2837	江川 陽梨 (大森十中)	1 ×	3 ×	M 0 - 2 G 0 - 4 P 34 - 60	3
2836	岩原 麗紋 (大森十中)	9 - 15 0 5 - 15 2	8 - 15 0 12 - 15 2	-26	
1231	佐藤 宇宙 (志茂田中)	○	2 ○	M 2 - 0 G 4 - 0	1
1232	庄司 幸子 (志茂田中)	15 - 9 2 15 - 5 0	15 - 10 2 15 - 12 0	P 60 - 36 24	
2227	伊藤 真菜 (安方中)	○	×	M 1 - 1 G 2 - 2 P 52 - 50	2
2232	柏木 麗 (安方中)	15 - 8 2 15 - 12 0	10 - 15 0 12 - 15 2	2	

予選3リーグ

登録番号	堀内 夏帆 立花 優羽	安土 緒海 伊藤 実奈果	山道 愛乃 岸川 いまり	勝敗	
1133	堀内 夏帆 (石川台中)	1 ○	3 ○	M 2 - 0 G 4 - 1	1
1127	立花 優羽 (石川台中)	15 - 7 2 15 - 8 0	10 - 15 2 15 - 10 1	P 70 - 52 18	
2744	安土 緒海 (六郷中)	×	2 ×	M 0 - 2 G 0 - 4	棄権
2736	伊藤 実奈果 (六郷中)	7 - 15 0 8 - 15 2	0 - 15 0 0 - 15 2	P 15 - 60 -45	
2638	山道 愛乃 (大森四中)	×	○	M 1 - 1 G 3 - 2	2
2637	岸川 いまり (大森四中)	15 - 10 1 10 - 15 2	15 - 0 2 15 - 0 0	P 67 - 40 27	

予選4リーグ

登録番号	淵田 愛奈 松葉 桜	山川 咲良 富澤 あみ	吉田 梨花 相田 梨瑩	勝敗	
2812	淵田 愛奈 (大森十中)	1 ×	3 ×	M 0 - 2 G 1 - 4 P 61 - 73	3
2813	松葉 桜 (大森十中)	13 - 15 0 11 - 15 2	11 - 15 1 15 - 13 2	P 61 - 73 -12	
1858	山川 咲良 (大森八中)	○	2 ○	M 2 - 0 G 4 - 0	1
1849	富澤 あみ (大森八中)	15 - 13 2 15 - 11 0	15 - 12 2 15 - 14 0	P 60 - 50 10	
1913	吉田 梨花 (羽田中)	○	×	M 1 - 1 G 2 - 3 P 69 - 67	2
1916	相田 梨瑩 (羽田中)	15 - 11 2 13 - 15 1	12 - 15 0 14 - 15 2	2	

予選5リーグ

登録番号	安彦 美咲 向井 菜々子	井上 芽衣 須山 瑠璃	小幡 映奈 酒井 蒼澄	勝敗	
2732	安彦 美咲 (六郷中)	1 ○	3 ○	M 2 - 0 G 4 - 0	棄権
2728	向井 菜々子 (六郷中)	15 - 0 -	2 15 - 0 0 -	P 60 - 0 60	
1721	井上 芽衣 (大森東中)	×	2 ×	M 0 - 2 G 0 - 4	2
1723	須山 瑠璃 (大森東中)	0 - 15 0 0 - 15 2	10 - 15 0 9 - 15 2	P 19 - 60 -41	
1470	小幡 映奈 (貝塚中)	×	○	M 1 - 1 G 2 - 2 P 30 - 49	1
1459	酒井 蒼澄 (貝塚中)	0 - 15 0 0 - 15 2	15 - 10 2 15 - 9 0	-19	

予選6リーグ

登録番号	藤田 叶隠 高橋 明莉	橋本 樹里 関谷 妃奈乃	波田野 聖葉 北尾 彩	勝敗	
1873	藤田 叶隠 (大森八中)	1 ×	3 ○	M 1 - 1 G 3 - 2 P 64 - 54	2
1870	高橋 明莉 (大森八中)	8 - 15 1 15 - 12 2	15 - 5 2 15 - 7 0	10	
2224	橋本 樹里 (安方中)	○	2 ○	M 2 - 0 G 4 - 1	1
2225	関谷 妃奈乃 (安方中)	15 - 8 2 12 - 15 1	15 - 8 2 15 - 8 0	P 72 - 50 22	
2747	波田野 聖葉 (六郷中)	×	×	M 0 - 2 G 0 - 4 P 28 - 60	OP
2745	北尾 彩 (六郷中)	5 - 15 0 7 - 15 2	8 - 15 0 8 - 15 2	-32	

予選7リーグ

登録番号	徳地 まどか 小田 希	中島 梨乃 齊藤 風紗	有田 美羽 野口 佳蓮	勝敗	
2520	徳地 まどか (馬込東中)	1 ○	3 ○	M 2 - 0 G 4 - 0	1
2518	小田 希 (馬込東中)	15 - 2 2 15 - 7 0	15 - 10 2 15 - 10 0	P 60 - 29 31	
1246	中島 梨乃 (志茂田中)	×	2 ×	M 0 - 2 G 0 - 4	3
1243	齊藤 風紗 (志茂田中)	2 - 15 0 7 - 15 2	12 - 15 0 12 - 15 2	P 33 - 60 -27	
2647	有田 美羽 (大森四中)	×	○	M 1 - 1 G 2 - 2 P 50 - 54	2
2653	野口 佳蓮 (大森四中)	10 - 15 0 10 - 15 2	15 - 12 2 15 - 12 0	-4	

予選8リーグ

登録番号	佐久間 葵 青山 奈央	清水 彩 長谷川 風沙	加藤 里菜 小池 凜果	勝敗	
1474	佐久間 葵 (貝塚中)	1 ×	3 ○	M 1 - 1 G 3 - 2 P 57 - 61	2
1473	青山 奈央 (貝塚中)	5 - 15 1 15 - 12 2	15 - 12 2 15 - 7 0	-4	
2636	清水 彩 (大森四中)	○	2 ○	M 2 - 0 G 4 - 2	1
2639	長谷川 風沙 (大森四中)	15 - 5 2 12 - 15 1	13 - 15 2 15 - 1 1	P 85 - 49 36	
2814	加藤 里菜 (大森十中)	×	×	M 0 - 2 G 1 - 4 P 41 - 73	3
2815	小池 凜果 (大森十中)	12 - 15 0 7 - 15 2	15 - 13 1 1 - 15 2	-32	

予選9リーグ

登録番号	石川 倫子 林 雨軒	伊崎 真聖 尾上 涼香	村山 桃果 長谷川 綾奈野	勝敗	
2231	石川 倫子 (安方中)	1 ×	3 ×	M 0 - 2 G 1 - 4	3
2234	林 雨軒 (安方中)	4 - 15 1 15 - 8 2	9 - 15 0 8 - 15 2	P 46 - 68 -22	
2750	伊崎 真聖 (六郷中)	×	2 ×	M 1 - 1 G 2 - 3	2
2751	尾上 涼香 (六郷中)	15 - 4 2 8 - 15 1	15 - 15 0 8 - 15 2	P 51 - 59 -8	
1843	村山 桃果 (大森八中)	○	○	M 2 - 0 G 4 - 0	1
1834	長谷川 綾奈野 (大森八中)	15 - 9 2 15 - 8 0	15 - 5 2 15 - 8 0	P 60 - 30 30	

予選10リーグ

登録番号	林 洛羽 栗原 美音	高田 結月 中橋 桃巴	渡邊 由香里 梶ヶ谷 愛	勝敗	
1661	林 洛羽 (大森二中)	1 ○	3 ×	M 1 - 1 G 2 - 2 P 56 - 30	2
1646	栗原 美音 (大森二中)	15 - 0 2 15 - 0 0	12 - 15 0 14 - 15 2	26	
1241	高田 結月 (志茂田中)	×	2 ×	M 0 - 2 G 0 - 4	棄権
1245	中橋 桃巴 (志茂田中)	0 0 - 15 2 -	0 0 - 15 2 -	P 0 - 60 -60	
1874	渡邊 由香里 (大森八中)	○	○	M 2 - 0 G 4 - 0 P 60 - 26	1
1864	梶ヶ谷 愛 (大森八中)	15 - 12 2 15 - 14 0	15 - 0 2 15 - 0 0	34	

# 女子ダブルス(LD)

予選11リーグ

登録番号	上野 舞花 齋藤 未羽	川奈野 美空 瀬木 ゆま	松永 花音 内海 櫻子	勝敗	
1914	上野 舞花 ( 羽田中 )	1 ○	3 ○	M 2 - 0 G 4 - 0	1
1919	( 齋藤 未羽 羽田中 )	15 - 5 2 15 - 6 0	15 - 2 2 15 - 5 0	P 60 - 18 42	
2742	川奈野 美空 ( 六郷中 )	×	2 ○	M 1 - 1 G 2 - 2	2
2757	( 瀬木 ゆま 六郷中 )	5 - 15 0 6 - 15 2	15 - 5 2 15 - 8 0	P 41 - 43 -2	
1722	松永 花音 ( 大森東中 )	×		M 0 - 2 G 0 - 4	3
1725	( 内海 櫻子 大森東中 )	2 - 15 0 5 - 15 2		P 20 - 60 -40	

予選12リーグ

登録番号	金 莉杏 宮澤 菜々	利根川 貴子 片岩 未空	平出 華蓮 半谷 美結	勝敗	
2733	金 莉杏 ( 六郷中 )	1 ×	3 ○	M 1 - 1 G 2 - 2	2
2734	( 宮澤 菜々 六郷中 )	11 - 15 0 11 - 15 2	15 - 0 2 15 - 0 0	P 52 - 30 22	
1637	利根川 貴子 ( 大森二中 )	○	2 ○	M 2 - 0 G 4 - 0	1
1635	( 片岩 未空 大森二中 )	15 - 11 2 15 - 11 0	15 - 0 2 15 - 0 0	P 60 - 22 38	
2848	平出 華蓮 ( 大森十中 )	×	×	M 0 - 2 G 0 - 4	棄権
2840	( 半谷 美結 大森十中 )	0 0 - 15 2 0 - 15	0 0 - 15 2 0 - 15	P 0 - 60 -60	

予選13リーグ

登録番号	澤内 真里奈 浦林 美優	吉浦 夏望 和久井 凜	宮川 祐美 瀧本 咲希	勝敗	
1126	澤内 真里奈 ( 石川台中 )	1 ×	3 ○	M 1 - 1 G 2 - 2	2
1131	( 浦林 美優 石川台中 )	6 - 15 0 9 - 15 2	15 - 10 2 15 - 9 0	P 45 - 49 -4	
1845	吉浦 夏望 ( 大森八中 )	○	2 ○	M 2 - 0 G 4 - 0	1
1859	( 和久井 凜 大森八中 )	15 - 6 2 15 - 9 0	15 - 6 2 15 - 7 0	P 60 - 28 32	
1235	宮川 祐美 ( 志茂田中 )	×		M 0 - 2 G 0 - 4	3
1244	( 瀧本 咲希 志茂田中 )	10 - 15 0 9 - 15 2	6 - 15 0 7 - 15 2	P 32 - 60 -28	

予選14リーグ

登録番号	坂本 早稀 小澤 璃央	坂谷 柚花 吉田 桃香	飯田 凜 岸野 莉花	勝敗	
1255	坂本 早稀 ( 志茂田中 )	1 ×	3 ×	M 0 - 2 G 0 - 4	3
1253	( 小澤 璃央 志茂田中 )	6 - 15 0 7 - 15 2	11 - 15 0 9 - 15 2	P 33 - 60 -27	
1710	飯田 凜 ( 大森東中 )	○	2 ○	M 2 - 0 G 4 - 0	1
1712	( 吉田 桃香 大森東中 )	15 - 6 2 15 - 7 0	15 - 3 2 15 - 5 0	P 60 - 21 39	
1477	飯田 凜 ( 貝塚中 )	○	×	M 1 - 1 G 2 - 2	2
1479	( 岸野 莉花 貝塚中 )	15 - 11 2 15 - 9 0	3 - 15 0 5 - 15 2	P 38 - 50 -12	

予選15リーグ

登録番号	野島 小夏 福永 萌加	林 美緒 北 晴奈	杉浦 凜音 後藤 璃乃	勝敗	
2216	野島 小夏 ( 安方中 )	1 ○	3 ○	M 2 - 0 G 4 - 0	1
2017	( 福永 萌加 御園中 )	15 - 1 2 15 - 2 0	15 - 2 0 9 - 15 0	P 60 - 6 54	
2527	林 美緒 ( 馬込東中 )	×	2 ○	M 1 - 1 G 2 - 3	2
2526	( 北 晴奈 馬込東中 )	1 - 15 0 2 - 15 2	15 - 12 2 8 - 15 1	P 41 - 70 -29	
1868	杉浦 凜音 ( 大森八中 )	×		M 0 - 2 G 1 - 4	3
1867	( 後藤 璃乃 大森八中 )	2 - 15 0 1 - 15 2	12 - 15 1 15 - 8 2	P 43 - 68 -25	

予選16リーグ

登録番号	金子 千紗 杉山 紗帆	木下 千咲 岡本 美咲	竹内 雅 柳澤 梨緒	勝敗	
2215	金子 千紗 ( 安方中 )	1 ○	3 ○	M 2 - 0 G 4 - 0	1
2233	( 杉山 紗帆 安方中 )	15 - 0 2 15 - 0 0	15 - 3 2 15 - 7 0	P 60 - 10 50	
1476	木下 千咲 ( 貝塚中 )	×	2 ×	M 0 - 2 G 0 - 4	棄権
1481	( 岡本 美咲 貝塚中 )	0 0 - 15 2 0 - 15	0 0 - 15 2 0 - 15	P 0 - 60 -60	
1249	竹内 雅 ( 志茂田中 )	×	○	M 1 - 1 G 2 - 2	2
1247	( 柳澤 梨緒 志茂田中 )	3 - 15 0 7 - 15 2	15 - 0 2 15 - 0 0	P 40 - 30 10	

予選17リーグ

登録番号	西山 愛華 川方 桃佳	遠藤 愛佳 山本 麻緒	山岸 愛鈴 田中 菜々美	勝敗	
2654	西山 愛華 ( 大森四中 )	1 ○	3 ×	M 1 - 1 G 2 - 2	2
2655	( 川方 桃佳 大森四中 )	15 - 0 2 15 - 0 0	6 - 15 0 9 - 15 2	P 45 - 30 15	
1842	遠藤 愛佳 ( 大森八中 )	×	2 ×	M 0 - 2 G 0 - 4	棄権
1844	( 山本 麻緒 大森八中 )	0 0 - 15 2 0 - 15	0 0 - 15 2 0 - 15	P 0 - 60 -60	
1713	山岸 愛鈴 ( 大森東中 )	○		M 2 - 0 G 4 - 0	1
1714	( 田中 菜々美 大森東中 )	15 - 6 2 15 - 9 0	15 - 0 2 15 - 0 0	P 60 - 15 45	

予選18リーグ

登録番号	川田 心菜 上嶋 詩乃	高田 彩未 武石 菜々美	重松 遥名 高平 和璃	勝敗	
2730	川田 心菜 ( 六郷中 )	1 ×	3 ○	M 1 - 1 G 2 - 2	2
2735	( 上嶋 詩乃 六郷中 )	7 - 15 0 7 - 15 2	15 - 12 2 15 - 13 0	P 44 - 55 -11	
2816	高田 彩未 ( 大森十中 )	○	2 ○	M 2 - 0 G 4 - 0	1
2817	( 武石 菜々美 大森十中 )	15 - 7 2 15 - 7 0	15 - 9 2 15 - 5 0	P 60 - 28 32	
2021	重松 遥名 ( 御園中 )	×	×	M 0 - 2 G 0 - 4	3
2023	( 高平 和璃 御園中 )	12 - 15 0 13 - 15 2	9 - 15 0 5 - 15 2	P 39 - 60 -21	

予選19リーグ

登録番号	渡邊 あおい 渡邊 さくら	相田 梨真 金子 沙椰	中村 優奈 岡安 蒼依	勝敗	
2901	渡邊 あおい ( 菟谷中 )	1 ○	3 ○	M 2 - 0 G 4 - 1	1
2902	( 渡邊 さくら 菟谷中 )	15 - 13 2 11 - 15 1	15 - 5 2 15 - 4 0	P 71 - 43 28	
1915	相田 梨真 ( 羽田中 )	×	2 ○	M 1 - 1 G 3 - 3	2
1918	( 金子 沙椰 羽田中 )	13 - 15 1 15 - 11 2	13 - 15 2 15 - 10 1	P 77 - 73 44	
1872	中村 優奈 ( 大森八中 )	×		M 0 - 2 G 1 - 4	3
1863	( 岡安 蒼依 大森八中 )	5 - 15 0 4 - 15 2	15 - 13 1 10 - 15 2	P 41 - 73 -32	

予選20リーグ

登録番号	近藤 海緒 植木 まりな	小池 美空 松崎 芽生	四方田 紗季 出井 美百	勝敗	
1239	近藤 海緒 ( 志茂田中 )	1 ○	3 ○	M 2 - 0 G 4 - 1	1
1230	( 植木 まりな 志茂田中 )	15 - 11 2 8 - 15 1	15 - 11 2 15 - 8 0	P 68 - 51 17	
1715	小池 美空 ( 大森東中 )	×	2 ○	M 1 - 1 G 3 - 2	2
1716	( 松崎 芽生 大森東中 )	11 - 15 1 15 - 8 2	15 - 7 2 15 - 8 0	P 62 - 53 9	
2230	四方田 紗季 ( 安方中 )	×	×	M 0 - 2 G 0 - 4	3
2226	( 出井 美百 安方中 )	11 - 15 0 8 - 15 2	7 - 15 0 8 - 15 2	P 34 - 60 -26	

# 女子ダブルス(LD)

予選21リーグ

登録番号	川辺 葉奈 林 仁花	柏木 綾乃 宇佐美 樹里	三木 秋華 高橋 愛加	勝敗	
1851	川辺 葉奈 (大森八中)	1 ○	3 ○	M 2 - 0 G 4 - 1	<b>1</b>
1850	林 仁花 (大森八中)	2 9 - 15 1	2 15 - 12 0	P 69 - 63 6	
2737	柏木 綾乃 (六郷中)	×	2 ○	M 1 - 1 G 3 - 2	
2740	宇佐美 樹里 (六郷中)	1 15 - 9 2	2 15 - 8 0	P 67 - 56 11	<b>2</b>
1653	三木 秋華 (大森二中)	×		M 0 - 2 G 0 - 4	
1660	高橋 愛加 (大森二中)	0 12 - 15 2	0 8 - 15 2	P 43 - 60 -17	<b>3</b>

予選22リーグ

登録番号	島野 真緒 猿山 晴菜	塩澤 未侖 富永 未来	高田 七美 西田 風沙	勝敗	
2517	島野 真緒 (馬込東中)	1 ×	3 ×	M 0 - 2 G 0 - 4	<b>棄権</b>
2521	猿山 晴菜 (馬込東中)	0 0 - 15 2	0 0 - 15 2	P 0 - 60 -60	
2844	塩澤 未侖 (大森十中)	○	2 ×	M 1 - 1 G 2 - 2	
2847	富永 未来 (大森十中)	15 - 0	9 - 15	G 2 - 2 P 42 - 30	<b>2</b>
2645	高田 七美 (大森四中)	2 15 - 0 0	0 3 - 15 2	P 12 - 48	
2646	西田 風沙 (大森四中)	○	○	M 2 - 0 G 0 - 0 P 60 - 12 48	<b>1</b>

予選23リーグ

登録番号	梅村 伶 河辺 莉里	田畑 颯花 牧野 葵衣	小杉 真愛 成瀬 ゆうこ	勝敗	
1456	梅村 伶 (貝塚中)	1 ○	3 ○	M 2 - 0 G 4 - 0	<b>1</b>
1455	河辺 莉里 (貝塚中)	2 15 - 6 0	2 15 - 2 0	P 60 - 17 43	
1855	田畑 颯花 (大森八中)	×	2 ○	M 1 - 1 G 2 - 2	
1857	牧野 葵衣 (大森八中)	0 6 - 15 2	2 15 - 7 0	P 38 - 50 -12	<b>2</b>
2752	小杉 真愛 (六郷中)	×	×	M 0 - 2 G 0 - 4	
2749	成瀬 ゆうこ (六郷中)	0 7 - 15 2	0 7 - 15 2	P 29 - 60 -31	<b>3</b>

予選24リーグ

登録番号	寺崎 弓子 山崎 悠里	泉 一葉 平山 雪乃	萩原 志帆 齋藤 千帆	勝敗	
2016	寺崎 弓子 (御園中)	1 ○	3 ○	M 2 - 0 G 4 - 0	<b>1</b>
2018	山崎 悠里 (御園中)	15 - 4	15 - 5	G 4 - 0 P 60 - 17 43	
1847	泉 一葉 (大森八中)	×	2 ○	M 1 - 1 G 2 - 2	
1856	平山 雪乃 (大森八中)	0 6 - 15 2	2 15 - 9 0	P 40 - 46 -6	<b>2</b>
2839	萩原 志帆 (大森十中)	×	×	M 0 - 2 G 0 - 4	
2843	齋藤 千帆 (大森十中)	0 2 - 15 2	0 9 - 15 2	P 23 - 60 -37	<b>3</b>

予選25リーグ

登録番号	小林 琴楓 佐藤 寧音	小野 智花 網野 莉子	向山 蘭 沖 心	勝敗	
1240	小林 琴楓 (志茂田中)	1 ○	3 ×	M 1 - 1 G 2 - 2	<b>2</b>
1233	佐藤 寧音 (志茂田中)	2 15 - 10 0	0 11 - 15 2	P 54 - 47 7	
2746	小野 智花 (六郷中)	×	2 ×	M 0 - 2 G 0 - 4	
2748	網野 莉子 (六郷中)	0 7 - 15 2	0 12 - 15 2	P 38 - 60 -22	<b>3</b>
1461	向山 蘭 (貝塚中)	○	○	M 2 - 0 G 4 - 0	
1467	沖 心 (貝塚中)	2 15 - 11 0	2 15 - 12 0	P 60 - 45 15	<b>1</b>

予選26リーグ

登録番号	碓氷 瑠菜 安部 里彩	大野 寛咲 美濃部 風咲	尾浦 凜音 前野 由舞	勝敗	
2635	碓氷 瑠菜 (大森四中)	1 ×	3 ×	M 0 - 2 G 0 - 4	<b>棄権</b>
2644	安部 里彩 (大森四中)	0 0 - 15 2	0 0 - 15 2	P 0 - 60 -60	
1711	大野 寛咲 (大森四中)	○	2 ○	M 2 - 0 G 4 - 1	
1707	美濃部 風咲 (大森四中)	15 - 0	13 - 15	G 4 - 1 P 73 - 32 41	<b>1</b>
2739	尾浦 凜音 (六郷中)	2 15 - 0 0	2 15 - 5 1	P 41 - 32 73	
2741	前野 由舞 (六郷中)	○	×	M 1 - 1 G 3 - 2 P 62 - 43 19	<b>2</b>

予選27リーグ

登録番号	新井 遥菜 服部 希音	大場 心響 山崎 望菜	浅野 心晴 清平 愛	勝敗	
1633	新井 遥菜 (大森二中)	1 ○	3 ○	M 2 - 0 G 4 - 0	<b>1</b>
1644	服部 希音 (大森二中)	2 15 - 4 0	0 11 - 15 2	P 60 - 15 45	
1125	大場 心響 (石川台中)	×	2 ○	M 1 - 1 G 2 - 2	
1130	山崎 望菜 (石川台中)	0 7 - 15 2	2 15 - 4 0	P 41 - 45 -4	<b>2</b>
1861	浅野 心晴 (大森八中)	×	×	M 0 - 2 G 0 - 4	
1866	清平 愛 (大森八中)	1 - 15	11 - 15	G 0 - 4 P 19 - 60 -41	<b>3</b>

予選28リーグ

登録番号	池田 心深 遠藤 愛佳	田中 美月 榎本 有希	櫻村 美里 北尾 彩	勝敗	
1846	池田 心深 (大森八中)	1 ○	3 ×	M 1 - 1 G 2 - 2	<b>OP</b>
1842	遠藤 愛佳 (大森八中)	15 - 5	0 0 - 15 2	G 2 - 2 P 30 - 40 -10	
2657	田中 美月 (大森四中)	×	2 ○	M 1 - 1 G 2 - 2	
2656	榎本 有希 (大森四中)	0 5 - 15 2	2 15 - 0 0	P 40 - 30 10	<b>1</b>
2755	櫻村 美里 (六郷中)	○	×	M 1 - 1 G 2 - 2	
2745	北尾 彩 (六郷中)	2 15 - 0 0	0 0 - 15 2	P 30 - 30 0	<b>棄権</b>

予選29リーグ

登録番号	加藤 恵 後藤 夏帆	山本 和美 村西 柚奈	村山 理子 大塚 旭	勝敗	
1234	加藤 恵 (志茂田中)	1 ×	3 ×	M 0 - 2 G 1 - 4	<b>3</b>
1242	後藤 夏帆 (志茂田中)	0 12 - 15 2	1 10 - 15 2	P 56 - 72 -16	
2842	山本 和美 (大森十中)	○	2 ○	M 2 - 0 G 4 - 1	
2841	村西 柚奈 (大森十中)	2 15 - 12 0	2 15 - 11 1	P 74 - 58 18	<b>1</b>
1652	村山 理子 (大森二中)	○	×	M 1 - 1 G 3 - 3	
1658	大塚 旭 (大森二中)	12 - 15	11 - 15	G 0 - 4 P 79 - 79 0	<b>2</b>

予選30リーグ

登録番号	浅野 愛香 大羽澤 七世	齋藤 芽吹 森井 来明	高橋 夕芽 濱本 理央	勝敗	
1910	浅野 愛香 (羽田中)	1 ○	3 ○	M 2 - 0 G 4 - 0	<b>1</b>
1917	大羽澤 七世 (羽田中)	15 - 10	15 - 2	G 3 - 0 P 60 - 13 47	
1482	齋藤 芽吹 (貝塚中)	×	2 ○	M 1 - 1 G 2 - 2	
1475	森井 来明 (貝塚中)	0 1 - 15 2	2 15 - 5 0	P 41 - 42 -1	<b>2</b>
2845	高橋 夕芽 (大森十中)	×	×	M 0 - 2 G 0 - 4	
2846	濱本 理央 (大森十中)	2 - 15	7 - 15	G 0 - 4 P 14 - 60 -46	<b>3</b>

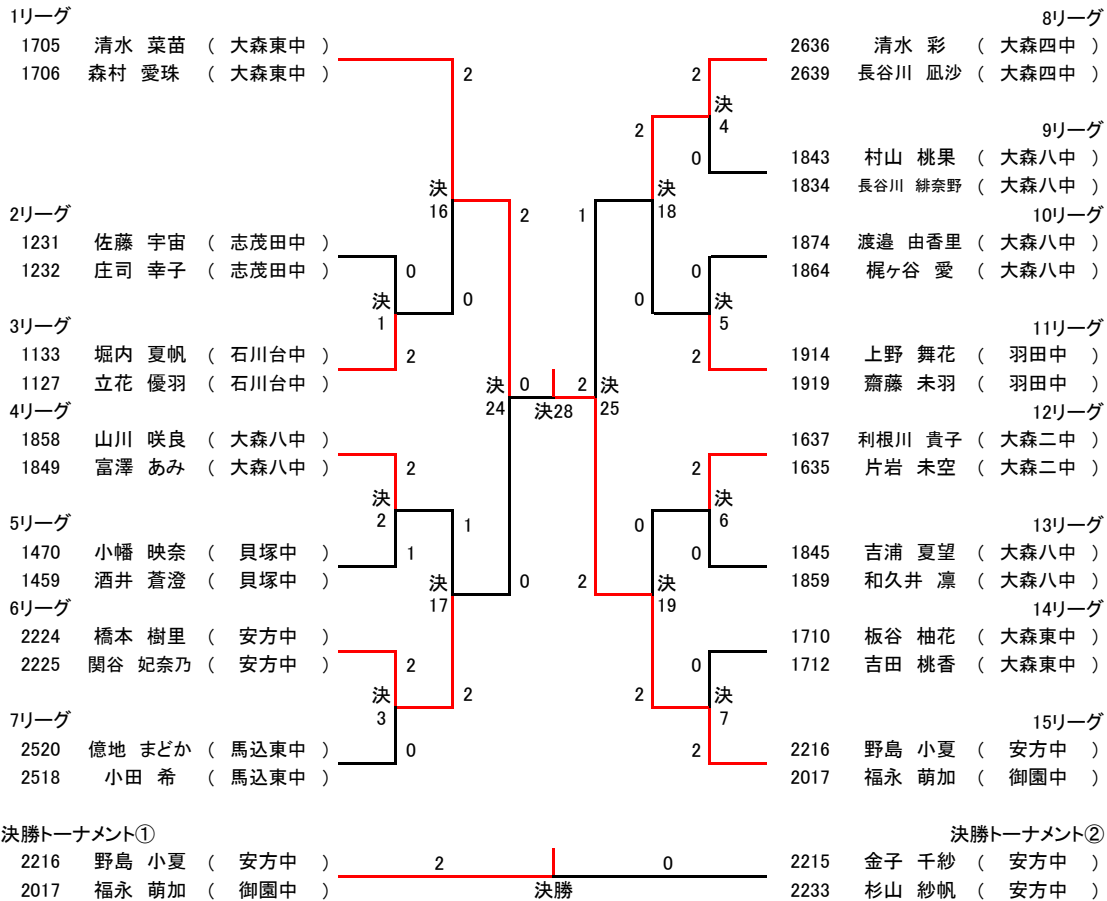
# 女子ダブルス(LD)

94 組

## 予選31リーグ

登録番号	池原 ずず 望月 美佑	関 愛理沙 村本 心	高瀬 彩帆 櫻井 明奈	勝敗	
1709 ( 大森東中 )	/	○ 1 15 - 13	○ 3 15 - 6	M 2 - 0 G 4 - 0	1
1708 ( 大森東中 )		2 15 - 3 0 -	2 15 - 4 0 -	P 60 - 26 34	
1250 ( 志茂田中 )	×	/	×	M 0 - 2 G 0 - 4	3
1248 ( 志茂田中 )	13 - 15 0 3 - 15 2 -		7 - 15 0 6 - 15 2 -	P 29 - 60 -31	
2221 ( 安方中 )	×	○	/	M 1 - 1 G 2 - 2	2
2223 ( 安方中 )	6 - 15 0 4 - 15 2 -	15 - 7 2 15 - 6 0 -		P 40 - 43 -3	

## 決勝トーナメント①

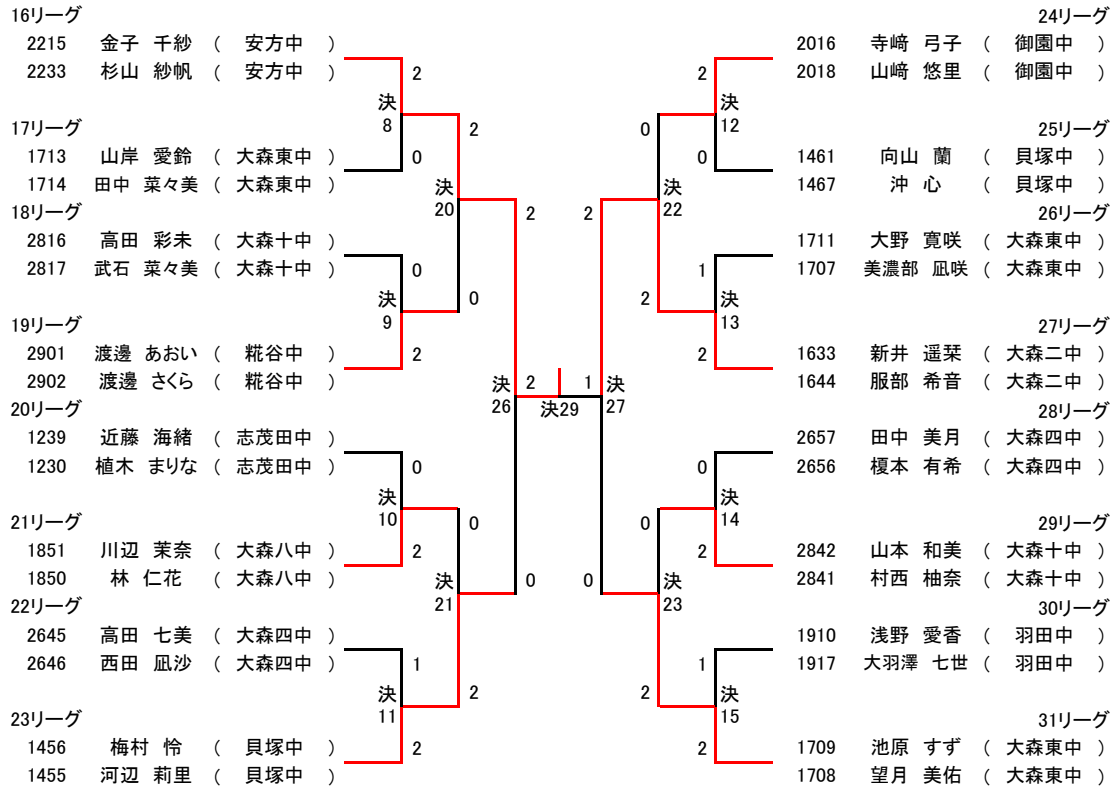




# 女子ダブルス(LD)

94 組

## 決勝トーナメント②



# 女子シングルス(LS)

予選1リーグ

	鹿島 亜希	碓井 舞羽	石井 杏	勝敗	
2218 ( 安方中 )		1 ○ 15 - 1 2 15 - 5 0	3 ○ 15 - 5 2 15 - 8 0	M 2 - 0 G 4 - 0 P 60 - 19 41	<b>1</b>
1862 ( 大森八中 )	×		2 × 5 - 15 0 5 - 15 2	M 0 - 2 G 0 - 4 P 16 - 60 -44	
1911 ( 羽田中 )	×	○ 15 - 5 0 8 - 15 2		M 1 - 1 G 2 - 2 P 43 - 40 3	

予選2リーグ

	畑中 美憂	田中 美輝	木下 千咲	勝敗	
2022 ( 御園中 )		1 × 10 - 15 1 15 - 11 2	3 ○ 15 - 12 2 15 - 8 0	M 1 - 1 G 3 - 2 P 65 - 61 4	<b>2</b>
2522 ( 馬込東中 )	○ 15 - 10 2 11 - 15 1		2 ○ 15 - 5 2 15 - 1 0	M 2 - 0 G 4 - 1 P 71 - 41 30	
1476 ( 貝塚中 )	×	×		M 0 - 2 G 0 - 4 P 26 - 60 -34	

予選3リーグ

	大門 未来	入島 萌乃香	阿部 永果	勝敗	
1854 ( 大森八中 )		1 ○ 15 - 13 2 15 - 8 0	3 ○ 15 - 3 2 15 - 2 0	M 2 - 0 G 4 - 0 P 60 - 26 34	<b>1</b>
2731 ( 六郷中 )	×		2 ○ 15 - 10 2 15 - 4 0	M 1 - 1 G 2 - 2 P 51 - 44 7	
1720 ( 大森東中 )	×	×		M 0 - 2 G 0 - 4 P 19 - 60 -41	

予選4リーグ

	安谷屋 芽衣	増田 梨那	佐野 伊吹	勝敗	
1229 ( 志茂田中 )		1 ○ 15 - 6 2 15 - 4 0	3 ○ 15 - 3 2 15 - 5 0	M 2 - 0 G 4 - 0 P 60 - 18 42	<b>1</b>
1458 ( 貝塚中 )	×		2 × 13 - 15 0 12 - 15 2	M 0 - 2 G 0 - 4 P 35 - 60 -25	
1848 ( 大森八中 )	×	○		M 1 - 1 G 2 - 2 P 38 - 55 -17	

予選5リーグ

	工藤 光莉	春日井 理紗子	野村 美嘉	勝敗	
2525 ( 馬込東中 )		1 ○ 15 - 8 2 15 - 7 0	3 × 15 - 11 1 14 - 15 2	M 1 - 1 G 3 - 2 P 66 - 56 10	<b>2</b>
1865 ( 大森八中 )	×		2 × 7 - 15 0 4 - 15 2	M 0 - 2 G 0 - 4 P 26 - 60 -34	
1124 ( 石川台中 )	○	○		M 2 - 0 G 4 - 1 P 71 - 47 24	

予選6リーグ

	石部 晴香	星野 奈穂	榊井 知果	勝敗	
1724 ( 大森東中 )		1 × 3 - 15 0 4 - 15 2	3 × 7 - 15 0 8 - 15 2	M 0 - 2 G 0 - 4 P 22 - 60 -38	<b>3</b>
1909 ( 羽田中 )	○		2 ○ 15 - 11 2 15 - 13 0	M 2 - 0 G 4 - 0 P 60 - 31 29	
2743 ( 六郷中 )	○	×		M 1 - 1 G 2 - 2 P 54 - 45 9	

予選7リーグ

	嶋田 京花	芳原 実里	岩田 夏鈴	勝敗	
1636 ( 大森二中 )		1 × 0 0 - 15 2	3 × 0 0 - 15 2	M 0 - 2 G 0 - 4 P 0 - 60 -60	<b>棄権</b>
2024 ( 御園中 )	○		2 × 15 - 14 1 14 - 15 2	M 1 - 1 G 3 - 2 P 72 - 44 28	
1836 ( 大森八中 )	○	○		M 2 - 0 G 4 - 1 P 74 - 42 32	

予選8リーグ

	根本 梨奈	遠藤 奏海	島村 和	勝敗	
1484 ( 貝塚中 )		1 ○ 15 - 1 2 15 - 8 0	3 ○ 15 - 9 2 15 - 6 0	M 2 - 0 G 4 - 0 P 60 - 24 36	<b>1</b>
1726 ( 大森東中 )	×		2 × 6 - 15 0 3 - 15 2	M 0 - 2 G 0 - 4 P 18 - 60 -42	
2222 ( 安方中 )	×	○		M 1 - 1 G 2 - 2 P 45 - 39 6	

予選9リーグ

	秋山 瑠子	伏見 珈穂	伊藤 温美	勝敗	
1860 ( 大森八中 )		1 ○ 15 - 9 2 15 - 11 0	3 × 6 - 15 0 11 - 15 2	M 1 - 1 G 2 - 2 P 47 - 50 -3	<b>2</b>
1252 ( 志茂田中 )	×		2 × 11 - 15 0 7 - 15 2	M 0 - 2 G 0 - 4 P 38 - 60 -22	
2519 ( 馬込東中 )	○	○		M 2 - 0 G 4 - 0 P 60 - 35 25	

予選10リーグ

	本田 彩夏	柳田 桃花	金子 蒼	勝敗	
2738 ( 六郷中 )		1 ○ 15 - 6 2 15 - 5 0	3 ○ 15 - 2 2 15 - 5 0	M 2 - 0 G 4 - 0 P 60 - 17 43	<b>1</b>
2516 ( 馬込東中 )	×		2 ○ 15 - 9 2 15 - 5 0	M 1 - 1 G 2 - 2 P 41 - 44 -3	
2020 ( 御園中 )	×	×		M 0 - 2 G 0 - 4 P 20 - 60 -40	

# 女子シングルス(LS)

予選11リーグ

	増田 いぶき	鈴木 はな	勝地 有理	勝敗		
1912 ( 羽田中 )		1 ○ 15 - 12 2 15 - 10 0 -	3 × 12 - 15 0 9 - 15 2 -	M 1 - 1 G 2 - 2 P 51 - 52 -1	<b>2</b>	
1869 ( 大森八中 )	×		2 × 11 - 15 0 7 - 15 2 -	M 0 - 2 G 0 - 4 P 40 - 60 -20		<b>3</b>
1659 ( 大森二中 )	○ 15 - 12 2 15 - 9 0 -	○ 15 - 11 2 15 - 7 0 -		M 2 - 0 G 4 - 0 P 60 - 39 21		

予選12リーグ

	福島 美優	酒井 奈々緒	鈴木 優里菜	勝敗		
1717 ( 大森東中 )		1 × 5 - 15 0 9 - 15 2 -	3 × 6 - 15 0 8 - 15 2 -	M 0 - 2 G 0 - 4 P 28 - 60 -32	<b>3</b>	
2219 ( 安方中 )	○ 15 - 5 2 15 - 9 0 -		2 ○ 9 - 15 2 15 - 9 1 15 - 6	M 2 - 0 G 4 - 1 P 69 - 44 25		<b>1</b>
1837 ( 大森八中 )	○ 15 - 6 2 15 - 8 0 -	×		M 1 - 1 G 3 - 2 P 60 - 53 7		

予選13リーグ

	知久 ユメレイ	野口 仁胡	瀬尾 七海	勝敗		
2838 ( 大森十中 )		1 × 10 - 15 0 10 - 15 2 -	3 ○ 15 - 0 2 15 - 0 0 -	M 1 - 1 G 2 - 2 P 50 - 30 20	<b>2</b>	
2523 ( 馬込東中 )	○ 15 - 10 2 15 - 10 0 -		2 ○ 15 - 0 2 15 - 0 0 -	M 2 - 0 G 4 - 0 P 60 - 20 40		<b>1</b>
2753 ( 六郷中 )	×	×		M 0 - 2 G 0 - 4 P 0 - 60 -60		

予選14リーグ

	佐分 海愛	田中 桐	安斎 遥	勝敗		
2756 ( 六郷中 )		1 ○ 14 - 15 2 15 - 14 1 15 - 8	3 × 7 - 15 0 6 - 15 2 -	M 1 - 1 G 2 - 3 P 57 - 67 -10	<b>2</b>	
1871 ( 大森八中 )	×		2 × 2 - 15 0 4 - 15 2 -	M 0 - 2 G 1 - 4 P 43 - 74 -31		<b>3</b>
1908 ( 羽田中 )	○ 15 - 7 2 15 - 6 0 -	○ 15 - 2 2 15 - 4 0 -		M 2 - 0 G 4 - 0 P 60 - 19 41		

予選15リーグ

	阪本 つぐみ	西田 玲奈	長谷川 帆夏	勝敗		
1120 ( 石川台中 )		1 ○ 15 - 9 2 15 - 4 0 -	3 ○ 15 - 2 2 15 - 3 0 -	M 2 - 0 G 4 - 0 P 60 - 18 42	<b>1</b>	
1643 ( 大森二中 )	×		2 ○ 15 - 4 2 15 - 5 0 -	M 1 - 1 G 2 - 2 P 43 - 39 4		<b>2</b>
1251 ( 志茂田中 )	×	×		M 0 - 2 G 0 - 4 P 14 - 60 -46		

# 女子シングルス(LS)

45 人

## 決勝トーナメント

