

男子ダブルス(M)

予選1リーグ

登録番号	塚原 海斗 檀山 咲弥	山本 温人 春山 陸	毛利 春稀 小环 慶次	勝敗	
2622	/	1 ○	3 ○	M 2 - 0 G 4 - 0	1
2621		15 - 5	15 - 6	P 60 - 27	
2831	/	×	2 ×	M 0 - 2 G 0 - 4	3
2833		5 - 15 0 7 - 15 2	11 - 15 0 9 - 15 2	P 32 - 60 -28	
1631	/	×	○	M 1 - 1 G 2 - 2	2
1630		6 - 15 0 9 - 15 2	15 - 11 2 15 - 9 0	P 45 - 50 -5	

予選2リーグ

登録番号	矢野 和希 押田 蹴平	仲 流成 土橋 颯斗	小笠原 健 大倉 士侖	勝敗	
1329	/	1 ○	3 ○	M 2 - 0 G 4 - 1	1
1330		15 - 5	15 - 11	P 72 - 48	
1626	/	×	2 ×	M 0 - 2 G 2 - 4	3
1628		5 - 15 1 15 - 12 2	14 - 16 1 15 - 9 2	P 65 - 82 -17	
1109	/	×	○	M 1 - 1 G 2 - 3	2
1113		11 - 15 0 11 - 15 2	10 - 14 2 9 - 15 1	P 62 - 69 -7	

予選3リーグ

登録番号	河本 爽 秋田 Fカブリエル	林田 葉太郎 齊藤 樹	石橋 琉星 松尾 一生	勝敗	
2829	/	1 ×	3 ○	M 1 - 1 G 2 - 2	2
2825		9 - 15 0 14 - 16 2	15 - 6 2 15 - 9 0	P 53 - 46 7	
1429	/	○	2 ○	M 2 - 0 G 4 - 0	1
1450		15 - 9 2 10 - 14 0	15 - 9 2 15 - 8 0	P 61 - 40 21	
2440	/	×	×	M 0 - 2 G 0 - 4	3
2442		6 - 15 0 9 - 15 2	9 - 15 0 8 - 15 2	P 26 - 60 -28	

予選4リーグ

登録番号	小島 涼 清住 友	原田 凌 大森 伊策	星 涼樹 加藤 慎之介	勝敗	
1111	/	1 ○	3 ○	M 2 - 0 G 4 - 0	1
1110		15 - 6 2 15 - 8 0	15 - 8 2 15 - 7 0	P 60 - 29 31	
2827	/	×	2 ○	M 1 - 1 G 2 - 2	2
2828		6 - 15 0 8 - 15 2	15 - 10 2 15 - 9 0	P 44 - 49 -5	
2642	/	×	×	M 0 - 2 G 0 - 4	3
2641		8 - 15 0 7 - 15 2	10 - 15 0 9 - 15 2	P 34 - 60 -26	

予選5リーグ

登録番号	長谷川 悠成 内田 梨仁	緒方 皓征 横野 多聞	吉田 誠 諸田 翔	勝敗	
2423	/	1 ○	3 ×	M 1 - 1 G 2 - 2	2
2422		15 - 9 2 15 - 4 0	5 - 15 0 5 - 15 2	P 40 - 43 -3	
1463	/	×	2 ×	M 0 - 2 G 0 - 4	3
1465		9 - 15 0 4 - 15 2	5 - 15 0 8 - 15 2	P 26 - 60 -34	
1641	/	○	○	M 2 - 0 G 4 - 0	1
1634		15 - 5 2 15 - 5 0	15 - 5 2 15 - 8 0	P 60 - 23 37	

予選6リーグ

登録番号	森田 富 長谷川 爽	大山 湧大 長崎 琉生	五十嵐 悠真 成富 光祐	勝敗	
1623	/	1 ×	3 ○	M 1 - 1 G 3 - 2	2
1617		9 - 15 1 15 - 7 2	15 - 5 2 15 - 1 0	P 65 - 43 22	
1421	/	○	2 ○	M 2 - 0 G 4 - 1	1
1427		15 - 9 2 7 - 15 1	15 - 6 2 15 - 4 0	P 67 - 45 22	
2439	/	×	×	M 0 - 2 G 0 - 4	3
2441		5 - 15 0 1 - 15 2	6 - 15 0 4 - 15 2	P 16 - 60 -44	

予選7リーグ

登録番号	宍戸 優太 松野 真空	大類 遼翔 大川 仁誠	齋藤 日紀 安本 尚希	勝敗	
1622	/	1 ○	3 ○	M 2 - 0 G 4 - 0	1
1619		15 - 4 2 15 - 0 0	15 - 7 2 15 - 0 0	P 60 - 11 49	
1123	/	×	2 ×	M 0 - 2 G 1 - 4	3
1122		4 - 15 0 0 - 15 2	5 - 15 1 15 - 13 2	P 32 - 73 -41	
2628	/	×	○	M 1 - 1 G 2 - 3	2
2634		7 - 15 0 0 - 15 2	15 - 5 2 13 - 15 1	P 50 - 58 -8	

予選8リーグ

登録番号	桐生 晋佑 渡部 健太	増田 新哉 平田 涼雅	須田 英二 金田 侑大	勝敗	
1424	/	1 ○	3 ○	M 2 - 0 G 4 - 0	1
1433		15 - 8 2 15 - 7 0	15 - 12 2 15 - 9 0	P 60 - 36 24	
1638	/	×	2 ×	M 0 - 2 G 0 - 4	3
1640		8 - 15 0 7 - 15 2	13 - 15 0 13 - 15 2	P 41 - 60 -19	
2419	/	×	○	M 1 - 1 G 2 - 2	2
2424		12 - 15 0 9 - 15 2	15 - 13 2 15 - 13 0	P 51 - 56 -5	

予選9リーグ

登録番号	鈴木 柊也 本宮 聖也	阿部 孝也 田村 海翔	眞作 勇輝 渡邊 勝斗	勝敗	
1112	/	1 ○	3 ○	M 2 - 0 G 4 - 0	1
1114		15 - 8 2 15 - 8 0	16 - 14 2 15 - 12 0	P 61 - 42 19	
2834	/	×	2 ×	M 0 - 2 G 0 - 4	3
2832		8 - 15 0 8 - 15 2	8 - 15 0 2 - 15 2	P 26 - 60 -34	
1326	/	×	○	M 1 - 1 G 2 - 2	2
1335		14 - 16 0 12 - 15 2	15 - 8 2 15 - 2 0	P 56 - 41 15	

予選10リーグ

登録番号	中丸 翔 佐藤 誠一	亀田 康介 草野 良大	寺澤 惠翔 椋 凜斗	勝敗	
2830	/	1 ○	3 ○	M 2 - 0 G 4 - 0	1
2826		15 - 9 2 15 - 3 0	16 - 14 2 15 - 8 0	P 61 - 34 27	
1466	/	×	2 ×	M 0 - 2 G 0 - 4	3
1457		9 - 15 0 3 - 15 2	5 - 15 0 4 - 15 2	P 21 - 60 -39	
1121	/	×	○	M 1 - 1 G 2 - 2	2
1334		14 - 16 0 8 - 15 2	15 - 5 2 15 - 4 0	P 52 - 40 12	

男子ダブルス(M)

予選11リーグ

	森平 一駿 福田 明人	谷 雄太郎 金井 光翔	池田 祥音 関 龍玖	勝敗	
2724 (六郷中)	/	1 × 11 - 15	3 ○ 15 - 11	M 1 - 1 G 3 - 2	2
2727 (六郷中)		1 15 - 12 2 9 - 15	2 15 - 9 0 -	P 65 - 62 3	
2420 (東蒲中)	○ 15 - 11 2 12 - 15 1 15 - 9	/	2 ○ 15 - 5	M 2 - G 4 - 1	1
2418 (東蒲中)			2 15 - 10 0 -	P 72 - 50 22	
1639 (大森二中)	× 11 - 15 0 9 - 15 2	× 5 - 15 0 10 - 15 2	/	M 0 - G 0 - 4	3
1632 (大森二中)				P 35 - 60 -25	

予選12リーグ

	武 諒馬 小島 大輝	古川 竣介 林田 隼平	飯嶋 星陽 武井 駿斗	勝敗	
1629 (大森二中)	/	1 -	3 -	M - G -	棄権
1642 (大森二中)		- -	- -	P -	
1452 (貝塚中)		- -	2 ○ 15 - 12	M - G -	
1451 (貝塚中)	- -	2 13 - 15 1 16 - 14	P -		
2631 (大森四中)	-	× 12 - 15 1 15 - 13 2	/	M - G -	2
2629 (大森四中)				- -	

1リーグ

2622 塚原 海斗 (大森四中)
2621 檜山 咲弥 (大森四中)

2リーグ

1329 矢野 和希 (馬込中)
1330 押田 蹴平 (馬込中)

3リーグ

1429 林田 葉太郎 (貝塚中)
1450 齊藤 樹 (貝塚中)

4リーグ

1111 小島 涼 (石川台中)
1110 清住 友 (石川台中)

5リーグ

1641 吉田 誠 (大森二中)
1634 諸田 翔 (大森二中)

6リーグ

1421 大山 湧大 (貝塚中)
1427 長崎 琉生 (貝塚中)

7リーグ

1622 穴戸 優太 (大森二中)
1619 松野 真空 (大森二中)

8リーグ

1424 桐生 晋佑 (貝塚中)
1433 渡部 健太 (貝塚中)

9リーグ

1112 鈴木 柁也 (石川台中)
1114 本宮 聖也 (石川台中)

10リーグ

2830 中丸 翔 (大森十中)
2826 佐藤 誠一 (大森十中)

11リーグ

2420 谷 雄太郎 (東蒲中)
2418 金井 光翔 (東蒲中)

12リーグ

1452 古川 竣介 (貝塚中)
1451 林田 隼平 (貝塚中)

女子ダブルス(L)

予選1リーグ

登録番号	大沢 希 尾立 佳乃	田中 沙采 石坂 夏希	西田 玲奈 片岩 未空	勝敗	
1827 (大森八中)	/	1 ○	3 ○	M 2 - 0 G 4 - 0	1
1828 (大森八中)		15 - 6 2 15 - 11 0	15 - 7 2 15 - 2 0	P 60 - 26 34	
1447 (貝塚中)	/	×	2 ○	M 1 - 1 G 2 - 2	2
1437 (貝塚中)		6 - 15 0 11 - 15 2	15 - 7 2 15 - 13 0	P 47 - 50 -3	
1643 (大森二中)	/	×	×	M 0 - 2 G 0 - 4	3
1635 (大森二中)		7 - 15 0 2 - 15 2	7 - 15 0 13 - 15 2	P 29 - 60 -31	

予選2リーグ

登録番号	黒川 陽菜 濱田 朱音	小池 瞳 中島 妃葉	落合 夏蓮 堀田 幸音	勝敗	
2322 (南六郷中)	/	1 ×	3 ○	M 1 - 1 G 3 - 3	2
2321 (南六郷中)		15 - 12 1 9 - 15 2	15 - 13 2 12 - 15 1	P 73 - 75 -2	
2008 (御園中)	/	○	2 ○	M 2 - 0 G 4 - 1	1
2012 (御園中)		12 - 15 2 15 - 9 1	15 - 4 2 15 - 6 0	P 72 - 41 31	
2822 (大森十中)	/	×	×	M 0 - 2 G 1 - 4	3
2820 (大森十中)		13 - 15 1 15 - 12 2	4 - 15 0 6 - 15 2	P 43 - 72 -29	

予選3リーグ

登録番号	永山 ふうか 東島 琉奈	木村 光彩 安谷屋 芽衣	齋藤 百花 小池 菜月	勝敗	
1521 (大森六中)	/	1 ×	3 ○	M 1 - 1 G 2 - 2	2
1511 (大森六中)		12 - 15 0 7 - 15 2	15 - 12 2 15 - 9 0	P 49 - 51 -2	
1218 (志茂田中)	/	○	2 ○	M 2 - 0 G 4 - 0	1
1229 (志茂田中)		15 - 12 2 15 - 7 0	15 - 4 2 15 - 8 0	P 60 - 31 29	
2427 (東蒲中)	/	×	×	M 0 - 2 G 0 - 4	3
2426 (東蒲中)		12 - 15 0 9 - 15 2	4 - 15 0 8 - 15 2	P 33 - 60 -27	

予選4リーグ

登録番号	須藤 一花 竹澤 菜穂	橋本 樹里 関谷 妃奈乃	月岡 美唯菜 遠藤 愛佳	勝敗	
1904 (羽田中)	/	1 ○	3 ○	M 2 - 0 G 4 - 0	1
1903 (羽田中)		15 - 1 2 15 - 8 0	15 - 4 2 15 - 3 0	P 60 - 16 44	
2224 (安方中)	/	×	2 ×	M 0 - 2 G 1 - 4	3
2225 (安方中)		1 - 15 0 8 - 15 2	15 - 6 1 11 - 15 2	P 46 - 66 -20	
1838 (大森八中)	/	×	○	M 1 - 1 G 2 - 3	2
1842 (大森八中)		4 - 15 0 3 - 15 2	6 - 15 2 15 - 11 1	P 43 - 67 -24	

予選5リーグ

登録番号	大町 恵里佳 伊野部 恭子	向井 菜々子 入島 萌乃香	ハリツロ ヒカル 田名部 日斐	勝敗	
1118 (石川台中)	/	1 ○	3 ○	M 2 - 0 G 4 - 0	1
1115 (石川台中)		15 - 7 2 15 - 5 0	15 - 7 2 15 - 11 0	P 60 - 30 30	
2728 (六郷中)	/	×	2 ○	M 1 - 1 G 2 - 3	2
2731 (六郷中)		7 - 15 0 5 - 15 2	15 - 12 2 12 - 15 1	P 54 - 64 -10	
2824 (大森十中)	/	×	×	M 0 - 2 G 1 - 4	3
2818 (大森十中)		7 - 15 0 11 - 15 2	12 - 15 1 15 - 12 2	P 52 - 72 -20	

予選6リーグ

登録番号	野島 小夏 鹿島 亜希	池田 心深 森泉 朋葉	大河内 咲貴 佐々木 一華	勝敗	
2216 (安方中)	/	1 ○	3 ○	M 2 - 0 G 4 - 0	1
2218 (安方中)		15 - 8 2 15 - 5 0	15 - 4 2 15 - 5 0	P 60 - 22 38	
1846 (大森八中)	/	×	2 ○	M 1 - 1 G 2 - 3	2
1841 (大森八中)		8 - 15 0 5 - 15 2	7 - 15 2 17 - 15 1	P 52 - 70 -18	
1518 (大森六中)	/	×	×	M 0 - 2 G 1 - 4	3
1513 (大森六中)		4 - 15 0 5 - 15 2	15 - 7 1 15 - 17 2	P 49 - 69 -20	

予選7リーグ

登録番号	雨宮 美咲 丹野 祐希	利根川 貴子 嶋田京花	水野 葵 福田 心音	勝敗	
2445 (東蒲中)	/	1 ×	3 ×	M 0 - 2 G 0 - 4	3
2448 (東蒲中)		11 - 15 0 12 - 15 2	8 - 15 0 13 - 15 2	P 44 - 60 -16	
1637 (大森二中)	/	○	2 ○	M 2 - 0 G 4 - 0	1
1636 (大森二中)		15 - 11 2 15 - 12 0	15 - 11 2 15 - 8 0	P 60 - 42 18	
2810 (大森十中)	/	○	×	M 1 - 1 G 2 - 2	2
2809 (大森十中)		15 - 8 2 15 - 13 0	11 - 15 0 8 - 15 2	P 49 - 51 -2	

予選8リーグ

登録番号	植木 まりな 近藤 海緒	五島 夏彩 小原 星砂	安齋 遥 相田 梨真	勝敗	
1230 (志茂田中)	/	1 ×	3 ×	M 0 - 2 G 0 - 4	3
1239 (志茂田中)		6 - 15 0 10 - 15 2	12 - 15 0 7 - 15 2	P 35 - 60 -25	
2316 (南六郷中)	/	○	2 ○	M 2 - 0 G 4 - 1	1
2328 (南六郷中)		15 - 6 2 15 - 10 0	11 - 15 2 15 - 8 1	P 71 - 50 21	
1908 (羽田中)	/	○	×	M 1 - 1 G 3 - 2	2
1915 (羽田中)		15 - 12 2 15 - 7 0	15 - 11 1 8 - 15 2	P 64 - 60 4	

予選9リーグ

登録番号	牧野 琴衣 村田 未来	河野 有莉 加藤 那奈	本田 彩夏 安彦 美咲	勝敗	
1825 (大森八中)	/	1 ○	3 ×	M 1 - 1 G 3 - 2	2
1829 (大森八中)		15 - 5 2 15 - 11 0	15 - 12 1 8 - 15 2	P 64 - 58 6	
2015 (御園中)	/	×	2 ×	M 0 - 2 G 0 - 4	3
2019 (御園中)		5 - 15 0 11 - 15 2	7 - 15 0 3 - 15 2	P 26 - 60 -34	
2738 (六郷中)	/	○	○	M 2 - 0 G 4 - 1	1
2732 (六郷中)		12 - 15 2 15 - 8 1	15 - 7 2 15 - 3 0	P 72 - 44 28	

予選10リーグ

登録番号	望月 美佑 池原 すず	浦和 彩希 池田 陽和	小林 琴楓 宮川 祐美	勝敗	
1708 (大森東中)	/	1 ○	3 ○	M 2 - 0 G 4 - 0	1
1709 (大森東中)		15 - 5 2 15 - 6 0	15 - 5 2 15 - 2 0	P 60 - 18 42	
1440 (貝塚中)	/	×	2 ○	M 1 - 1 G 2 - 2	2
1436 (貝塚中)		5 - 15 0 6 - 15 2	15 - 5 2 15 - 8 0	P 41 - 43 -2	
1240 (志茂田中)	/	×	×	M 0 - 2 G 0 - 4	3
1235 (志茂田中)		5 - 15 0 2 - 15 2	5 - 15 0 8 - 15 2	P 20 - 60 -40	

女子ダブルス(L)

予選11リーグ

登録番号	清水 彩 岸川 いまり	岩田 夏鈴 山本 麻緒	星野 奈穂 相田 梨瑩	勝敗	
2636 (大森四中)	/	1 ○	3 ○	M 2 - 0 G 4 - 1	1
2637 (大森四中)		2 15 - 7 0	2 15 - 9 1 15 - 9	P 71 - 48 23	
1836 (大森八中)	/	×	2 ×	M 0 - 2 G 0 - 4	3
1844 (大森八中)		0 7 - 15 2	0 7 - 15 2	P 38 - 63 -25	
1909 (羽田中)	/	×	○	M 1 - 1 G 3 - 2	2
1916 (羽田中)		1 9 - 15 2 9 - 15	2 15 - 7 0	P 66 - 64 2	

予選12リーグ

登録番号	五十川 結子 野呂 咲耶	宮崎 美紀 大澤 櫻	村山 桃果 長谷川 絆奈野	勝敗	
1627 (大森二中)	/	1 ○	3 ○	M 2 - 0 G 4 - 0	1
1620 (大森二中)		2 15 - 4 0	2 15 - 5 0	P 60 - 17 43	
2443 (東蒲中)	/	×	2 ○	M 1 - 1 G 2 - 3	2
2450 (東蒲中)		0 4 - 15 2	2 6 - 15 1 15 - 7	P 45 - 61 -16	
1843 (大森八中)	/	×	×	M 0 - 2 G 1 - 4	3
1834 (大森八中)		0 5 - 15 2 7 - 15	1 15 - 6 2 7 - 15	P 39 - 66 -27	

予選13リーグ

登録番号	本間 梨佳 千葉 彩夢	田村 藍子 藤井 万結	伊藤 沙恵 小室 知星	勝敗	
1524 (大森六中)	/	1 ×	3 ×	M 0 - 2 G 0 - 4	3
1526 (大森六中)		0 7 - 15 2	0 13 - 15 2	P 27 - 60 -33	
1323 (馬込中)	/	○	2 ○	M 2 - 0 G 4 - 0	1
1320 (馬込中)		2 15 - 7 0	2 15 - 5 0	P 60 - 25 35	
1221 (志茂田中)	/	○	×	M 1 - 1 G 2 - 2	2
1220 (志茂田中)		2 15 - 13 0 15 - 2	0 5 - 15 2 8 - 15	P 43 - 45 -2	

予選14リーグ

登録番号	曾田 詞莉 鈴木 ひなの	荒尾 愛実 金子 未来	土方 美月 濱野 二葉	勝敗	
1460 (貝塚中)	/	1 ×	3 ×	M 0 - 2 G 0 - 4	3
1468 (貝塚中)		0 4 - 15 2	0 3 - 15 2	P 20 - 60 -40	
2624 (大森四中)	/	○	2 ○	M 2 - 0 G 4 - 0	1
2626 (大森四中)		2 15 - 4 0	2 16 - 14 0	P 61 - 35 26	
2804 (大森十中)	/	○	×	M 1 - 1 G 2 - 2	2
2803 (大森十中)		2 15 - 3 0 15 - 9	0 14 - 16 2 13 - 15	P 57 - 43 14	

予選15リーグ

登録番号	唐戸 愛梨子 山口 ありす	美濃部 咲咲 板谷 柚花	木村 夏草 平 若菜	勝敗	
1530 (大森六中)	/	1 ×	3 ×	M 0 - 2 G 0 - 4	3
1525 (大森六中)		0 8 - 15 2	0 7 - 15 2	P 28 - 60 -32	
1707 (大森東中)	/	○	2 ×	M 1 - 1 G 3 - 2	2
1710 (大森東中)		2 15 - 8 0	1 15 - 17 2 13 - 15	P 73 - 53 20	
1816 (大森八中)	/	○	○	M 2 - 0 G 4 - 1	1
1831 (大森八中)		2 15 - 7 0 15 - 9	2 17 - 15 1 9 - 15	P 71 - 59 12	

予選16リーグ

登録番号	酒井 奈々緒 島村 和	向山 蘭 沖 心	金 莉杏 樹井 知果	勝敗	
2219 (安方中)	/	1 ○	3 ○	M 2 - 0 G 4 - 0	1
2222 (安方中)		2 15 - 13 0	2 15 - 8 0	P 60 - 43 17	
1461 (貝塚中)	/	×	2 ×	M 0 - 2 G 1 - 4	3
1467 (貝塚中)		0 11 - 15 2 13 - 15 2	1 13 - 15 2 10 - 15	P 62 - 72 -10	
2733 (六郷中)	/	×	○	M 1 - 1 G 2 - 3	2
2743 (六郷中)		0 11 - 15 2 8 - 15 2	2 12 - 15 1 15 - 10	P 61 - 68 -7	

予選17リーグ

登録番号	山口 夕葵 城戸 舞花	大羽澤 七世 浅野 愛香	松田 紗夜 田畑 颯花	勝敗	
2311 (南六郷中)	/	1 -	3 ○	M - G -	1
2314 (南六郷中)		-	2 15 - 1 0	P -	
1917 (羽田中)	/	-	2 -	M - G -	棄権
1910 (羽田中)		-	-	P -	
1839 (大森八中)	/	×	-	M - G -	2
1855 (大森八中)		0 2 - 15 2 1 - 15 2	-	P -	

予選18リーグ

登録番号	江原 珠里 小松田 あかり	後藤 夏帆 佐藤 寧音	平尾 春花 新納 彩夏	勝敗	
1441 (貝塚中)	/	1 ○	3 ○	M 2 - 0 G 4 - 0	1
1445 (貝塚中)		2 15 - 3 0	2 15 - 6 0	P 60 - 29 31	
1242 (志茂田中)	/	×	2 ×	M 0 - 2 G 0 - 4	3
1233 (志茂田中)		0 7 - 15 2 3 - 15 2	0 4 - 15 2	P 21 - 60 -39	
1325 (馬込中)	/	×	○	M 1 - 1 G 2 - 2	2
1338 (馬込中)		0 13 - 15 2 6 - 15 2	2 15 - 7 0 15 - 4 0	P 49 - 41 8	

予選19リーグ

登録番号	富永 絢音 伊東 美智乃	島田 来夢 加藤 結菜	吉田 優月 清澤 悠里	勝敗	
1517 (大森六中)	/	1 ○	3 ○	M 2 - 0 G 4 - 0	1
1514 (大森六中)		2 15 - 5 0	2 15 - 5 0	P 60 - 22 38	
2323 (南六郷中)	/	×	2 ×	M 0 - 2 G 1 - 4	3
2329 (南六郷中)		0 5 - 15 2	1 7 - 15 2 8 - 15	P 42 - 75 -33	
2821 (大森十中)	/	×	○	M 1 - 1 G 2 - 3	2
2823 (大森十中)		0 7 - 15 2 5 - 15 2	2 15 - 7 1 15 - 8	P 57 - 62 -5	

予選20リーグ

登録番号	泉 一菜 富澤 あみ	門井 優樹 松永 理彩	上野 舞花 齋藤 未羽	勝敗	
1847 (大森八中)	/	1 ×	3 ×	M 0 - 2 G 0 - 4	3
1849 (大森八中)		0 1 - 15 2	0 6 - 15 2	P 18 - 60 -42	
2432 (東蒲中)	/	○	2 ○	M 2 - 0 G 4 - 1	1
2434 (東蒲中)		2 15 - 1 0	2 12 - 14 1 15 - 12	P 73 - 47 26	
1914 (羽田中)	/	○	×	M 1 - 1 G 3 - 2	2
1919 (羽田中)		0 15 - 6 0 15 - 6 0	1 14 - 16 2 15 - 12 2	P 71 - 55 16	

女子ダブルス(L)

予選21リーグ

登録番号	川田 心菜 伊藤 茉奈果	沢村 蒼依 永野 彩美	村上 華那 宮本 葵	勝敗	
2730 (六郷中)	/	1 X 5 - 15	3 X 7 - 15	M 0 - 2 G 0 - 4	3
2736 (六郷中)		0 10 - 15 2	0 9 - 15 2	P 31 - 60 -29	
1224 (志茂田中)	/	○ 15 - 5	2 ○ 15 - 8	M 2 - 0 G 4 - 0	1
1222 (志茂田中)		2 15 - 10 0	2 15 - 10 0	P 60 - 33 27	
2318 (南六郷中)	/	○ 15 - 7	X 8 - 15	M 1 - 1 G 2 - 2	2
2317 (南六郷中)		2 15 - 9 0	0 10 - 15 2	P 48 - 46 2	

予選22リーグ

登録番号	長倉 莉子 金子 千紗	佐藤 亜美 藤川 梨緒	大塚 愛結 金子 奈愛	勝敗	
2213 (安方中)	/	1 ○ 15 - 7	3 X 12 - 15	M 1 - 1 G 2 - 2	2
2215 (安方中)		2 15 - 4 0	0 11 - 15 2	P 53 - 41 12	
1520 (大森六中)	/	X 7 - 15	2 X 3 - 15	M 0 - 2 G 0 - 4	3
1533 (大森六中)		0 4 - 15 2	0 6 - 15 2	P 20 - 60 -40	
1818 (大森八中)	/	○ 15 - 12	○ 15 - 3	M 2 - 0 G 4 - 0	1
1821 (大森八中)		2 15 - 11 0	2 15 - 6 0	P 60 - 32 28	

予選23リーグ

登録番号	寺崎 弓子 山崎 悠里	阪本 つぐみ 栗田 春果	淵田 愛奈 松業 桜	勝敗	
2016 (御園中)	/	1 ○ 12 - 15	3 ○ 15 - 10	M 2 - 0 G 4 - 1	1
2018 (御園中)		2 15 - 6 1	2 15 - 6 0	P 72 - 47 25	
1120 (石川台中)	/	X 15 - 12	2 ○ 15 - 9	M 1 - 1 G 3 - 2	2
1119 (石川台中)		1 6 - 15 2	2 15 - 7 0	P 61 - 58 3	
2812 (大森十中)	/	X 10 - 15	X 9 - 15	M 0 - 2 G 0 - 4	3
2813 (大森十中)		0 6 - 15 2	0 7 - 15 2	P 32 - 60 -28	

予選24リーグ

登録番号	山田 美伶 竹石 菜月	野崎 光 山口 幸子	坂本 ひなた 井口 真菜	勝敗	
2214 (安方中)	/	1 ○ 15 - 1	3 ○ 15 - 6	M 2 - 0 G 4 - 0	1
2212 (安方中)		2 15 - 1 0	2 15 - 4 0	P 60 - 12 48	
2811 (大森十中)	/	X 1 - 15	2 X 5 - 15	M 0 - 2 G 0 - 4	3
2805 (大森十中)		0 1 - 15 2	0 10 - 15 2	P 17 - 60 -43	
1519 (大森六中)	/	X 6 - 15	○ 15 - 5	M 1 - 1 G 2 - 2	2
1510 (大森六中)		0 4 - 15 2	2 15 - 10 0	P 40 - 45 -5	

予選25リーグ

登録番号	榎井 彩花 地頭方 きらら	加藤 恵 瀧本 咲希	風間 怜那 橋本 玲奈	勝敗	
1336 (馬込中)	/	1 ○ 13 - 15	3 ○ 15 - 10	M 2 - 0 G 3 - 1	2
1332 (馬込中)		2 15 - 9 1	1 12 - 15	P 80 - 71 9	
1234 OP (志茂田中)	/	X 15 - 13	2 X 15 - 12	M 0 - 2 G 2 - 4	OP
1244 (志茂田中)		1 9 - 15 2	1 3 - 15 2	P 58 - 85 -27	
2431 (東蒲中)	/	X 10 - 15	○ 12 - 15	M 1 - 1 G 1 - 2	1
2436 (東蒲中)		1 15 - 12 1	2 15 - 3 1	P 82 - 64 18	

予選26リーグ

登録番号	宮腰 葵 谷本 佳那	平川 宥来 湯浅 未夢	池田 莉心 高橋 華奈	勝敗	
2011 (御園中)	/	1 ○ 15 - 7	3 X 7 - 15	M 1 - 1 G 2 - 2	2
2014 (御園中)		2 15 - 5 0	0 11 - 15 2	P 48 - 42 6	
2331 (南六郷中)	/	X 7 - 15	2 X 6 - 15	M 0 - 2 G 0 - 4	3
2327 (南六郷中)		0 5 - 15 2	0 3 - 15 2	P 21 - 60 -39	
1815 (大森八中)	/	○ 15 - 7	○ 15 - 6	M 2 - 0 G 4 - 0	1
1817 (大森八中)		2 15 - 11 0	2 15 - 3 0	P 60 - 27 33	

予選27リーグ

登録番号	雨宮 舞 齋藤 彩未	山川 咲良 牧野 葵衣	村上 亜弥奈 眞茅 礼奈	勝敗	
1434 (貝塚中)	/	1 ○ 15 - 10	3 ○ 15 - 12	M 2 - 0 G 4 - 0	1
1446 (貝塚中)		2 15 - 4 0	2 15 - 8 0	P 60 - 34 26	
1858 (大森八中)	/	X 10 - 15	2 X 8 - 15	M 0 - 2 G 0 - 4	3
1857 (大森八中)		0 4 - 15 2	0 2 - 15 2	P 24 - 60 -36	
1906 (羽田中)	/	X 12 - 15	○ 15 - 8	M 1 - 1 G 2 - 2	2
1905 (羽田中)		0 8 - 15 2	2 15 - 2 0	P 50 - 40 10	

予選28リーグ

登録番号	赤川 日菜実 西村 美咲	戸田 真緒 戸祭 紗良	前野 由舞 安土 緒海	勝敗	
1223 (志茂田中)	/	1 ○ 15 - 6	3 ○ 15 - 8	M 2 - 0 G 4 - 0	1
1219 (志茂田中)		2 15 - 5 0	2 15 - 10 0	P 60 - 29 31	
2326 (南六郷中)	/	X 6 - 15	2 ○ 16 - 14	M 1 - 1 G 2 - 3	2
2320 (南六郷中)		0 5 - 15 2	2 9 - 15 1	P 51 - 68 -17	
2741 (六郷中)	/	X 8 - 15	X 14 - 16	M 0 - 2 G 1 - 4	3
2744 (六郷中)		0 10 - 15 2	1 15 - 9 2	P 56 - 70 -14	

予選29リーグ

登録番号	森村 愛珠 清水 菜苗	服部 希音 新井 遥菜	加藤 真白 佐野 桃佳	勝敗	
1706 (大森東中)	/	1 ○ 15 - 10	3 ○ 15 - 8	M 2 - 0 G 4 - 0	1
1705 (大森東中)		2 15 - 6 0	2 15 - 6 0	P 60 - 30 30	
1644 (大森二中)	/	X 10 - 15	2 ○ 15 - 8	M 1 - 1 G 2 - 2	2
1633 (大森二中)		0 6 - 15 2	2 15 - 7 0	P 46 - 45 1	
1830 (大森八中)	/	X 8 - 15	X 8 - 15	M 0 - 2 G 0 - 4	3
1822 (大森八中)		0 6 - 15 2	0 7 - 15 2	P 29 - 60 -31	

予選30リーグ

登録番号	内藤 天 長谷川 美羽	中村 凛世 樋口 なる実	土屋 藍弓 箱崎 架凜	勝敗	
2428 (東蒲中)	/	1 X 6 - 15	3 X 4 - 15	M 0 - 2 G 0 - 4	3
2449 (東蒲中)		0 9 - 15 2	0 9 - 15 2	P 28 - 60 -32	
1328 (馬込中)	/	○ 15 - 6	2 ○ 15 - 8	M 2 - 0 G 4 - 0	1
1337 (馬込中)		2 15 - 9 0	2 15 - 6 0	P 60 - 29 31	
2802 (大森十中)	/	○ 15 - 4	X 8 - 15	M 1 - 1 G 2 - 2	2
2808 (大森十中)		2 15 - 9 0	0 6 - 15 2	P 44 - 43 1	

女子ダブルス(L)

予選31リーグ

登録番号	尾浦 凜音 宮澤 菜々	山道 愛乃 長谷川 凧沙	村田 愛都子 山田 碧憂	勝敗	
2739 (六郷中)	/	1 ×	3 ○	M 1 - 1 G 3 - 3	2
2734 (六郷中)		11 - 15	14 - 16	P 83 - 80	
2638 (大森四中)	○	/	2 ○	M 2 - 0 G 4 - 1	1
2639 (大森四中)	15 - 11 2 9 - 15 1		15 - 6 2 15 - 11 0	P 69 - 55 14	
1840 (大森八中)	×	×	/	M 0 - 2 G 1 - 4	3
1835 (大森八中)	16 - 14 1 14 - 16 2	6 - 15 0 11 - 15 2		P 58 - 75 -17	

予選32リーグ

登録番号	小栗 安加里 蔵方 綾乃	上田 咲奈 佐藤 来羽	高瀬 彩帆 櫻井 明奈	勝敗	
1442 (貝塚中)	/	1 ×	3 ○	M 1 - 1 G 2 - 2	2
1444 (貝塚中)		8 - 15 0 8 - 15 2	15 - 5 2 15 - 10 0	P 46 - 45 1	
2310 (南六郷中)	○	/	2 ○	M 2 - 0 G 4 - 0	1
2313 (南六郷中)	15 - 8 2 15 - 8 0		15 - 10 2 15 - 12 0	P 60 - 38 22	
2221 (安方中)	×	×	/	M 0 - 2 G 0 - 4	3
2223 (安方中)	5 - 15 0 10 - 15 2	10 - 15 0 12 - 15 2		P 37 - 60 -23	

予選33リーグ

登録番号	向田 瑠夏 蘆谷 詩歩	鈴木 優里菜 大門 未来	石井 杏 金子 沙都	勝敗	
1523 (大森六中)	/	1 ○	3 ×	M 1 - 1 G 2 - 3	2
1512 (大森六中)		11 - 15 2 16 - 14 1	8 - 15 0 13 - 15 2	P 63 - 72 -9	
1837 (大森八中)	×	/	2 ×	M 0 - 2 G 1 - 4	3
1854 (大森八中)	15 - 11 1 14 - 16 2		9 - 15 0 14 - 15 2	P 65 - 72 -7	
1911 (羽田中)	○	○	/	M 2 - 0 G 4 - 0	1
1918 (羽田中)	15 - 8 2 15 - 13 0	15 - 9 2 15 - 14 0		P 60 - 44 16	

予選34リーグ

登録番号	高野 来夏 西山 穂香	松尾 りょう 佐藤 生悠	佐藤 宇宙 庄司 幸子	勝敗	
1317 (馬込中)	/	1 ○	3 ○	M 2 - 0 G 4 - 0	1
1327 (馬込中)		15 - 5 2 15 - 7 0	15 - 1 2 15 - 1 0	P 60 - 14 46	
2010 (御園中)	×	/	2 ○	M 1 - 1 G 2 - 2	2
2013 (御園中)	5 - 15 0 7 - 15 2		15 - 12 2 15 - 9 0	P 42 - 51 -9	
1231 (志茂田中)	×	×	/	M 0 - 2 G 0 - 4	3
1232 (志茂田中)	1 - 15 0 1 - 15 2	12 - 15 0 9 - 15 2		P 23 - 60 -37	

予選35リーグ

登録番号	南部 美妃 島田 美咲	齊藤 凧紗 中島 梨乃	大野 寛咲 吉田 桃香	勝敗	
2623 (大森四中)	/	1 ○	3 ○	M 2 - 0 G 4 - 0	1
2625 (大森四中)		15 - 4 2 15 - 9 0	15 - 4 2 15 - 5 0	P 60 - 22 38	
1243 (志茂田中)	×	/	2 ×	M 0 - 2 G 0 - 4	3
1246 (志茂田中)	4 - 15 0 9 - 15 2		7 - 15 0 10 - 15 2	P 30 - 60 -30	
1711 (大森東中)	×	○	/	M 1 - 1 G 2 - 2	2
1712 (大森東中)	4 - 15 0 5 - 15 2	15 - 7 2 15 - 10 0		P 39 - 47 -8	

予選36リーグ

登録番号	平林 花音 村上 砂羅	河辺 莉里 梅村 怜	伊藤 花林 吉川 麗奈	勝敗	
1832 (大森八中)	/	1 ○	3 ○	M 2 - 0 G 4 - 1	1
1826 (大森八中)		15 - 12 2 15 - 10 0	12 - 15 2 15 - 10 1	P 72 - 58 14	
1455 (貝塚中)	×	/	2 ○	M 1 - 1 G 2 - 2	2
1456 (貝塚中)	12 - 15 0 10 - 15 2		15 - 10 2 16 - 14 0	P 53 - 54 -1	
1625 (大森二中)	×	×	/	M 0 - 2 G 1 - 4	3
1624 (大森二中)	15 - 12 1 10 - 15 2	10 - 15 0 14 - 16 2		P 60 - 73 -13	

予選37リーグ

登録番号	小濱 咲菜 堀部 莉帆	小林 美晴 佐藤 亜衣	増田 いぶき 吉田 梨花	勝敗	
2312 (南六郷中)	/	1 ○	3 ○	M 2 - 0 G 4 - 1	1
2315 (南六郷中)		15 - 3 2 15 - 6 0	9 - 15 2 15 - 12 1	P 69 - 49 20	
2446 (東蒲中)	×	/	2 ×	M 0 - 2 G 0 - 4	3
2447 (東蒲中)	3 - 15 0 6 - 15 2		11 - 15 0 5 - 15 2	P 25 - 60 -35	
1912 (羽田中)	×	○	/	M 1 - 1 G 3 - 2	2
1913 (羽田中)	15 - 9 1 12 - 15 2	15 - 11 2 15 - 5 0		P 70 - 55 15	

予選38リーグ

登録番号	山本 愛衣紗 戸澤 暹月	吉浦 夏望 和久井 凜	森川 あやめ 菅谷 玲奈	勝敗	
2726 (六郷中)	/	1 ○	3 ○	M 2 - 0 G 4 - 0	1
2725 (六郷中)		15 - 6 2 15 - 13 0	15 - 6 2 15 - 5 0	P 60 - 30 30	
1845 (大森八中)	×	/	2 ○	M 1 - 1 G 2 - 2	2
1859 (大森八中)	6 - 15 0 13 - 15 2		15 - 3 2 15 - 5 0	P 49 - 38 11	
2444 (東蒲中)	×	×	/	M 0 - 2 G 0 - 4	3
2451 (東蒲中)	6 - 15 0 5 - 15 2	3 - 15 0 5 - 15 2		P 19 - 60 -41	

予選39リーグ

登録番号	上村 淳菜 加口 鈴音	岡崎 凜香 岡崎 莉依菜	加藤 萌佳 北本 千晴	勝敗	
2211 (安方中)	/	1 ○	3 ×	M 1 - 1 G 2 - 2	2
2210 (安方中)		15 - 11 2 15 - 8 0	9 - 15 0 11 - 15 2	P 50 - 49 1	
1228 (志茂田中)	×	/	2 ×	M 0 - 2 G 0 - 4	3
1225 (志茂田中)	11 - 15 0 8 - 15 2		10 - 15 0 9 - 15 2	P 38 - 60 -22	
1322 (馬込中)	○	○	/	M 2 - 0 G 4 - 0	1
1321 (馬込中)	15 - 9 2 15 - 11 0	15 - 10 2 15 - 9 0		P 60 - 39 21	

予選40リーグ

登録番号	竹之内 一花 山崎 かなに	佐野 伊吹 平山 雪乃	佐伯 和奏 坂除 涼心	勝敗	
2801 (大森十中)	/	1 ○	3 ×	M 1 - 1 G 3 - 2	2
2806 (大森十中)		15 - 7 2 15 - 5 0	18 - 16 1 14 - 16 2	P 74 - 59 15	
1848 (大森八中)	×	/	2 ×	M 0 - 2 G 0 - 4	3
1856 (大森八中)	7 - 15 0 5 - 15 2		9 - 15 0 7 - 15 2	P 28 - 60 -32	
1116 (石川台中)	○	○	/	M 2 - 0 G 4 - 1	1
1117 (石川台中)	16 - 18 2 16 - 14 1	15 - 9 2 15 - 7 0		P 77 - 60 17	

女子ダブルス(L)

予選41リーグ

登録番号	鷺 かねで 大嶋 希歩	横森 萌夏 橋田 美貴	山岸 愛鈴 田中 菜々美	勝敗	
2430 (東浦中)	/	1 ○ 15 - 7	3 ○ 15 - 7	M 2 - 0 G 4 - 0	1
2425 (東浦中)		2 15 - 3 0	2 15 - 4 0	P 60 - 21 39	
2319 (南六郷中)	×	/	2 × 10 - 15	M 0 - 2 G 0 - 4	3
2324 (南六郷中)	0 7 - 15 3 - 15 2		0 15 - 17 2	P 35 - 62 -27	
1713 (大森東中)	×	○ 15 - 10	/	M 1 - 1 G 2 - 2	2
1714 (大森東中)	0 7 - 15 4 - 15 2	2 17 - 15 0		P 43 - 55 -12	

予選42リーグ

登録番号	加藤 凜乃 藤田 桜子	高田 彩未 武石 菜々美	金澤えりか 高崎 音々	勝敗	
1902 (羽田中)	/	1 ○ 15 - 10	3 ○ 15 - 8	M 2 - 0 G 4 - 0	1
1907 (羽田中)		2 15 - 0 0	2 15 - 5 0	P 60 - 23 37	
2816 (大森十中)	×	/	2 × 5 - 15	M 0 - 2 G 0 - 4	3
2817 (大森十中)	0 10 - 15 0 - 15 2		0 9 - 15 2	P 24 - 60 -36	
1226 (志茂田中)	×	○ 15 - 5	/	M 1 - 1 G 2 - 2	2
1227 (志茂田中)	0 8 - 15 5 - 15 2	2 15 - 9 0		P 43 - 44 -1	

予選43リーグ

登録番号	茂野 麻里 村田 有希奈	鹿島 彩夏 辻野 成美	上嶋 詩乃 川奈野 美空	勝敗	
1823 (大森八中)	/	1 ○ 15 - 6	3 ○ 15 - 4	M 2 - 0 G 4 - 0	1
1833 (大森八中)		2 15 - 10 0	2 15 - 1 0	P 60 - 21 39	
2217 (安方中)	×	/	2 ○ 15 - 10	M 1 - 1 G 2 - 2	2
2209 (安方中)	0 6 - 15 10 - 15 2		2 15 - 1 0	P 46 - 41 5	
2735 (六郷中)	×	×	/	M 0 - 2 G 0 - 4	3
2742 (六郷中)	0 4 - 15 1 - 15 2	0 10 - 15 1 - 15 2		P 16 - 60 -44	

予選44リーグ

登録番号	小野 陽香莉 原口 弥優	高田 結月 中樞 桃巴	柏木 綾乃 宇佐美 樹里	勝敗	
1415 (貝塚中)	/	1 ○ 15 - 1	3 ○ 15 - 10	M 2 - 0 G 4 - 0	1
1448 (貝塚中)		2 15 - 4 0	2 15 - 2 0	P 60 - 17 43	
1241 (志茂田中)	×	/	2 × 10 - 15	M 0 - 2 G 1 - 4	3
1245 (志茂田中)	0 1 - 15 4 - 15 2		1 15 - 12 2	P 39 - 72 -33	
2737 (六郷中)	×	○ 15 - 10	/	M 1 - 1 G 2 - 3	2
2740 (六郷中)	0 10 - 15 2 - 15 2	2 12 - 15 1		P 54 - 64 -10	

予選45リーグ

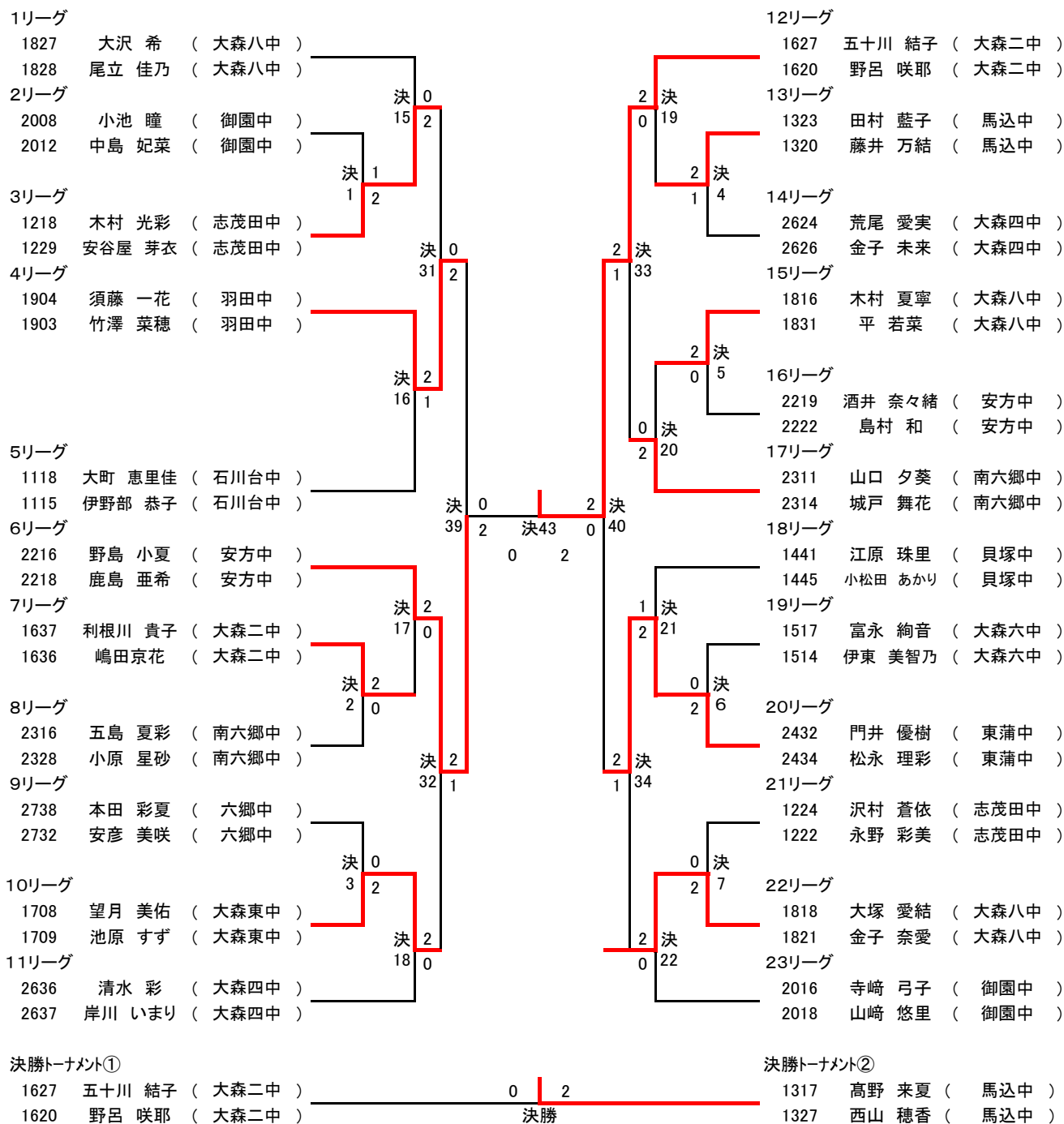
登録番号	平岡 美乃里 佐藤 まひる	齊藤 鞠奈 向井 美結	加藤 里菜 小池 凜果	勝敗	
2330 (南六郷中)	/	1 × 3 - 15	3 × 14 - 16	M 0 - 2 G 0 - 4	3
2325 (南六郷中)		0 3 - 15 2	0 8 - 15 2	P 28 - 61 -33	
1509 (大森六中)	○	/	2 ○ 15 - 8	M 2 - 0 G 4 - 0	1
1508 (大森六中)	2 15 - 3 0		2 15 - 5 0	P 60 - 19 41	
2814 (大森十中)	○	×	/	M 1 - 1 G 2 - 2	2
2815 (大森十中)	0 10 - 14 15 - 8 0	0 8 - 15 5 - 15 2		P 44 - 52 -8	

予選46リーグ

登録番号	今仲 未莉 福永 萌加	町田 彩也香 磯崎 里帆	林 仁花 川辺 美奈	勝敗	
2007 (御園中)	/	1 ○ 15 - 3	3 ○ 15 - 5	M 2 - 0 G 4 - 0	1
2017 (御園中)		2 15 - 5 0	2 15 - 5 0	P 60 - 18 42	
1333 (馬込中)	×	/	2 ○ 15 - 7	M 1 - 1 G 2 - 2	2
1324 (馬込中)	0 3 - 15 5 - 15 2		2 16 - 14 0	P 39 - 51 -12	
1850 (大森八中)	×	×	/	M 0 - 2 G 0 - 4	3
1851 (大森八中)	0 5 - 15 5 - 15 2	0 7 - 15 14 - 16 2		P 31 - 61 -30	

女子ダブルス(L)

決勝トーナメント①



女子ダブルス(L)

決勝トーナメント②

