

男子ダブルス(M)

30 組

予選1リーグ

	仲 流成 土橋 颯斗	畠山 凌 小野 光明	佐藤 誠一 大森 伊策	勝敗	
1626 (大森二中)	/	1 ○	3 ○	M -	①
1628 (大森二中)		21 - 0	21 - 0	G 4 - 0	
1428 キ (貝塚中)	0 - 21	/	2	M -	棄権
1422 (貝塚中)	0 0 - 21 2		0 - 0	G -	
2826 キ (大森十中)	×	0 - 0	/	M -	棄権
2828 (大森十中)	0 0 - 21 2	0 - 0		G -	
	-	-		P 0 - 42	
				84	
				-42	
				-42	

予選2リーグ

	渡部 健太 大山 湧大	内田 梨仁 長谷川 悠成	関 龍玖 小坏 慶次	勝敗	
1433 (貝塚中)	/	1 ○	3 ○	M 2 - 0	①
1421 (貝塚中)		21 - 17	21 - 9	G 4 - 0	
2422 (東蒲中)	×	/	2 ○	M 1 - 1	②
2423 (東蒲中)	0 15 - 21 2		21 - 12	G 2 - 2	
1632 (大森二中)	×	×	/	M 0 - 2	③
1630 (大森二中)	0 9 - 21	0 12 - 21		G 0 - 4	
	0 6 - 21 2	0 5 - 21 2		P 74 - 59	
	-	-		15	
				-52	

予選3リーグ

	小島 涼 清住 友	田村 泰征 石井 暖人	春山 陸 山本 温人	勝敗	
1111 (石川台中)	/	1 ○	3 ○	M 2 - 0	①
1110 (石川台中)		21 - 6	21 - 8	G 4 - 0	
1426 (貝塚中)	×	/	2 ○	M 1 - 1	②
1419 (貝塚中)	0 6 - 21		21 - 9	G 2 - 2	
2833 (大森十中)	×	×	/	M 0 - 2	③
2831 (大森十中)	0 8 - 21	0 9 - 21		G 0 - 4	
	0 5 - 21 2	0 10 - 21 2		P 62 - 61	
	-	-		1	
				-52	

男子ダブルス(M)

30 組

予選4リーグ

	桐生 晋佑 大倉 士侑	五十嵐 悠真 石橋 琉星	原田 凌 河本 爽	勝敗	
1424 (桐生 晋佑) (貝塚中)	\	1 ○ 21 - 7	3 ○ 21 - 15	M 2 - 0 G 4 - 0	①
1113 (大倉 士侑) (石川台中)		2 21 - 2 0 -	2 21 - 11 0 -	P 84 - 35 49	
2439 (五十嵐 悠真) (東蒲中)		×	2 × 15 - 21	M 0 - 2 G 0 - 4	
2440 (石橋 琉星) (東蒲中)	7 - 21 0 2 - 21 2 -	0 13 - 21 2 -	P 37 - 84 -47		
2827 (原田 凌) (大森十中)	×	○ 21 - 15	M 1 - 1 G 2 - 2	②	
2829 (河本 爽) (大森十中)	15 - 21 0 11 - 21 2 -	2 21 - 13 0 -	P 68 - 70 -2		

予選5リーグ

	金井 光翔 須田 英二	小島 大輝 平田 涼雅	小笠原 健 寺澤 恵翔	勝敗	
2418 (金井 光翔) (東蒲中)	\	1 ○ 21 - 4	3 × 21 - 23	M 1 - 1 G 2 - 2	②
2419 (須田 英二) (東蒲中)		2 21 - 9 0 -	0 16 - 21 2 -	P 79 - 57 22	
1642 (小島 大輝) (大森二中)		×	2 × 5 - 21	M 0 - 2 G 0 - 4	
1640 (平田 涼雅) (大森二中)	4 - 21 0 9 - 21 2 -	0 10 - 21 2 -	P 28 - 84 -56		
1109 (小笠原 健) (石川台中)	○ 23 - 21	○ 21 - 5	M 2 - 0 G 4 - 0	①	
1121 (寺澤 恵翔) (石川台中)	2 21 - 16 0 -	2 21 - 10 0 -	P 86 - 52 34		

予選6リーグ

	福田 明人 森平 一駿	川口 藍 長崎 琉生	武藤 遼 松尾 一生	勝敗	
2727 (福田 明人) (六郷中)	\	1 ○ 21 - 19	3 ○ 21 - 12	M 2 - 0 G 4 - 1	①
2724 (森平 一駿) (六郷中)		2 18 - 21 1 21 - 18	2 21 - 4 0 -	P 102 - 74 28	
1423 (川口 藍) (貝塚中)		×	2 ○ 21 - 9	M 1 - 1 G 3 - 2	
1427 (長崎 琉生) (貝塚中)	1 21 - 18 2 18 - 21	2 21 - 1 0 -	P 100 - 70 30		
2421 (武藤 遼) (東蒲中)	×	×	M 0 - 2 G 0 - 4	③	
2442 (松尾 一生) (東蒲中)	12 - 21 0 4 - 21 2 -	9 - 21 0 1 - 21 2 -	P 26 - 84 -58		

男子ダブルス(M)

30 組

予選7リーグ

	中丸 翔 秋田 Fカブリエル	大類 遼翔 大川 仁誠	武 諒馬 池田 祥音	勝敗	
2830 (大森十中)	/	1 ○	3 ○	M 2 - 0	①
2825 (大森十中)		21 - 6	21 - 13	G 4 - 0	
		2 21 - 8 0	2 21 - 4 0	P 84 - 31	
		-	-	53	
1123 (石川台中)	×	/	2 ×	M 0 - 2	③
1122 (石川台中)	6 - 21		12 - 21	G 0 - 4	
	0 8 - 21 2		0 12 - 21 2	P 38 - 84	
	-		-	-46	
1629 (大森二中)	×	○	/	M 1 - 1	②
1639 (大森二中)	13 - 21	21 - 12		G 2 - 2	
	0 4 - 21 2	2 21 - 12 0		P 59 - 66	
	-	-		-7	

予選8リーグ

	諸田 翔 吉田 誠	成富 光祐 小野寺 成音	林田 葉太郎 横田 慎地	勝敗	
1634 (大森二中)	/	1 ○	3 ○	M 2 - 0	①
1641 (大森二中)		21 - 3	19 - 21	G 4 - 1	
		2 21 - 5 0	2 24 - 22 1	P 106 - 65	
		-	21 - 14	41	
2441 (東蒲中)	×	/	2 ×	M 0 - 2	③
2438 (東蒲中)	3 - 21		9 - 21	G 0 - 4	
	0 5 - 21 2		0 2 - 21 2	P 19 - 84	
	-		-	-65	
1429 (貝塚中)	×	○	/	M 1 - 1	②
1432 (貝塚中)	21 - 19	21 - 9		G 3 - 2	
	1 22 - 24 2	2 21 - 2 0		P 99 - 75	
	14 - 21	-		24	

予選9リーグ

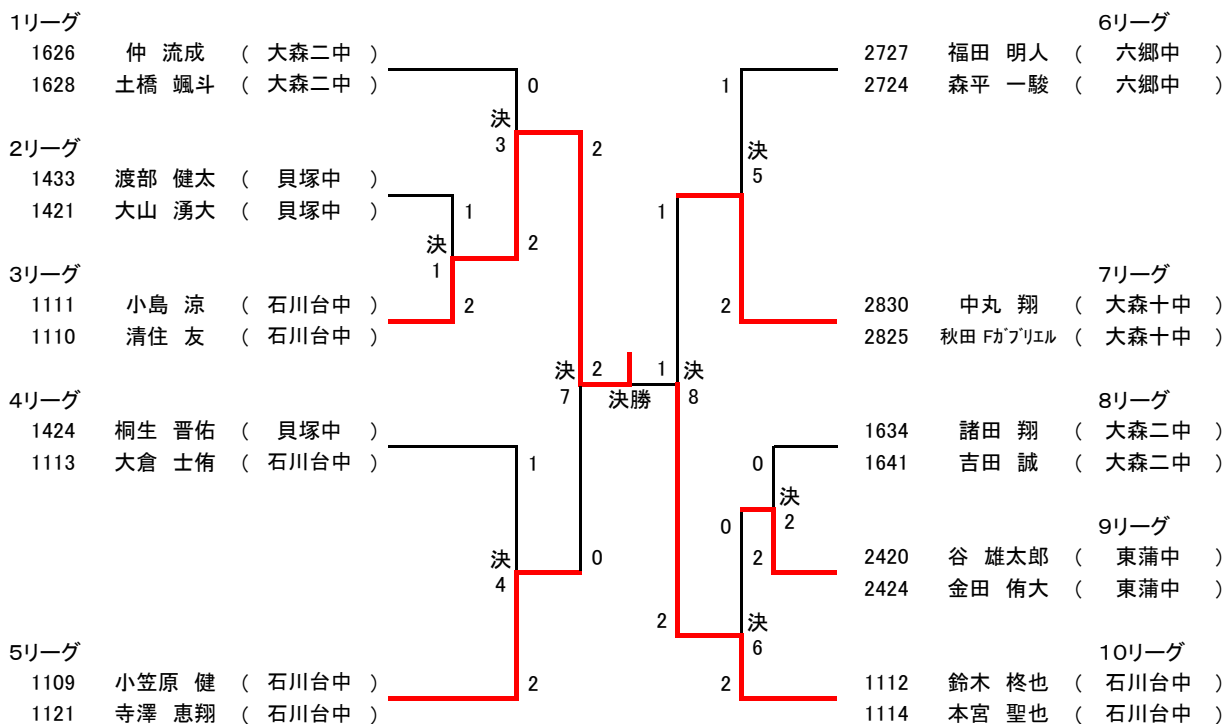
	谷 雄太郎 金田 侑大	林田 隼平 古川 竣介	阿部 孝也 田村 海翔	勝敗	
2420 (東蒲中)	/	1 ○	3 ○	M 2 - 0	①
2424 (東蒲中)		21 - 14	21 - 12	G 4 - 0	
		2 21 - 10 0	2 21 - 7 0	P 84 - 43	
		-	-	41	
1451 (貝塚中)	×	/	2 ×	M 0 - 2	③
1452 (貝塚中)	14 - 21		5 - 21	G 0 - 4	
	0 10 - 21 2		0 10 - 21 2	P 39 - 84	
	-		-	-45	
2834 (大森十中)	×	○	/	M 1 - 1	②
2832 (大森十中)	12 - 21	21 - 5		G 2 - 2	
	0 7 - 21 2	2 21 - 10 0		P 61 - 57	
	-	-		4	

男子ダブルス(M)

30 組

予選10リーグ

	鈴木 柊也 本宮 聖也	福井 康太 齊藤 樹	増田 新哉 毛利 春稀	勝敗	
1112 (石川台中)	/	1 ○ 21 - 14	3 ○ 21 - 13	M 2 - 0 G 4 - 0	①
1114 (石川台中)		2 21 - 11 0 -	2 21 - 12 0 -	P 84 - 50 34	
1430 (貝塚中)	× 14 - 21	/	2 ○ 10 - 21	M 1 - 1 G 2 - 3	②
1450 (貝塚中)	0 11 - 21 2 -		2 21 - 12 1 21 - 12	P 77 - 87 -10	
1638 (大森二中)	× 13 - 21	× 21 - 10	/	M 0 - 2 G 1 - 4	③
1631 (大森二中)	0 12 - 21 2 -	1 12 - 21 2 12 - 21		P 70 - 94 -24	



女子ダブルス(L)

101 組

予選1リーグ

登録番号	山田 美怜 野島 小夏	栗野 雪姫乃 島村 花	泉 一葉 富澤 あみ	勝敗	
2214 (安方中)	/	1 ○	3 ○	M 2 - 0 G 4 - 0	①
2216 (安方中)		2 21 - 3 4 0	2 21 - 3 0	P 84 - 20 64	
1454 (貝塚中)	×	/	2 ○	M 1 - 1 G 2 - 2	②
1453 (貝塚中)	0 3 - 21 2 4 - 21 2		2 21 - 14 0	P 51 - 77 -26	
1847 (大森八中)	×	×	/	M 0 - 2 G 0 - 4	③
1849 (大森八中)	0 3 - 21 2	0 14 - 21 2		P 48 - 86 -38	

予選2リーグ

登録番号	佐野 桃佳 柏 恵美	新井 遥菜 利根川 貴子	前野 由舞 上嶋 詩乃	勝敗	
1822 (大森八中)	/	1 ○	3 ○	M 2 - 0 G 4 - 0	①
1820 (大森八中)		2 21 - 14 0	2 21 - 18 0	P 84 - 44 40	
1633 (大森二中)	×	/	2 ○	M 1 - 1 G 2 - 2	②
1637 (大森二中)	0 10 - 21 14 - 21 2		2 21 - 5 0	P 66 - 52 14	
2741 (大森八中)	×	×	/	M 0 - 2 G 0 - 4	③
2735 (大森八中)	0 2 - 21 18 - 21 2	0 5 - 21 2		P 30 - 84 -54	

予選3リーグ

登録番号	大野 寛咲 吉田 桃香	加藤 里菜 小池 凜果	雨宮 美咲 丹野 祐希	勝敗	
1711 (大森東中)	/	1 ○	3 ×	M 1 - 1 G 2 - 3	②
1712 (大森東中)		2 21 - 19 21 3 1	0 13 - 21 2	P 96 - 103 -7	
2814 (大森十中)	×	/	2 ×	M 0 - 2 G 1 - 4	③
2815 (大森十中)	1 19 - 21 23 - 21 2		0 11 - 21 2	P 84 - 105 -21	
2445 (東浦中)	○	○	/	M 2 - 0 G 4 - 0	①
2448 (東浦中)	2 22 - 20 21 - 13 0	2 21 - 11 0		P 85 - 57 28	

予選4リーグ

登録番号	岡崎 莉依菜 沢村 蒼依	村上 砂羅 金子 奈愛	高田 彩未 武石 菜々美	勝敗	
1225 (志茂田中)	/	1 ×	3 ○	M 1 - 1 G 3 - 2	②
1224 (志茂田中)		2 21 - 17 12 - 21 2	2 21 - 12 0	P 90 - 80 10	
1826 (大森八中)	○	/	2 ○	M 2 - 0 G 4 - 1	①
1821 (大森八中)	17 - 21 21 - 12 1		2 21 - 16 0	P 101 - 76 25	
2816 (大森十中)	×	×	/	M 0 - 2 G 0 - 4	③
2817 (大森十中)	9 - 21 12 - 21 2	0 16 - 21 2		P 49 - 84 -35	

予選5リーグ

登録番号	小林 美晴 菅谷 玲奈	山川 咲良 牧野 葵衣	浦和 彩希 池田 陽和	勝敗	
2446 (東浦中)	/	1 ×	3 ×	M 0 - 2 G 0 - 4	③
2451 (東浦中)		0 20 - 22 11 - 21 2	0 5 - 21 10 - 21 2	P 46 - 85 -39	
1858 (大森八中)	○	/	2 ×	M 1 - 1 G 2 - 2	②
1857 (大森八中)	22 - 20 21 - 11 0		0 5 - 21 14 - 21 2	P 62 - 73 -11	
1440 (貝塚中)	○	○	/	M 2 - 0 G 4 - 0	①
1436 (貝塚中)	21 - 5 21 - 10 0	2 21 - 14 0		P 84 - 34 50	

予選6リーグ

登録番号	竹之内 一花 山崎 かなに	小濱 咲菜 上田 咲奈	林 仁花 村田 愛都子	勝敗	
2801 (大森十中)	/	1 ○	3 ○	M 2 - 0 G 4 - 0	①
2806 (大森十中)		21 - 0 21 - 0 0	2 21 - 13 0	P 84 - 22 62	
2312 キ (南六郷中)	×	/	2 ×	M 0 - 2 G 0 - 4	棄権
2310 (南六郷中)	0 0 - 21 0 - 21 2		0 0 - 21 2	P 0 - 84 -84	
1850 (大森八中)	×	○	/	M 1 - 1 G 2 - 2	②
1840 (大森八中)	9 - 21 13 - 21 2	2 21 - 0 0		P 64 - 42 22	

予選7リーグ

登録番号	池田 心深 吉浦 夏望	佐藤 生悠 中島 妃菜	金 莉杏 宮澤 菜々	勝敗	
1846 (大森八中)	/	1 ×	3 -	M - G -	②
1845 (大森八中)		0 20 - 22 14 - 21 2	-	P - -	
2013 (御園中)	○	/	2 -	M - G -	①
2012 (御園中)	22 - 20 21 - 14 0		-	P - -	
2733 キ (六郷中)	-	-	/	M - G -	棄権
2734 (六郷中)	-	-		P - -	

予選8リーグ

登録番号	佐伯 和奏 坂除 涼心	大嶋 希歩 松永 理彩	榊井 知果 安土 緒海	木村 光彩 安谷屋 芽衣	勝敗	
1116 (石川台中)	/	1 ○	5 ○	3 ○	M 3 - 0 G 6 - 2	①
1117 (石川台中)		17 - 21 21 - 19 1	2 21 - 10 0	2 16 - 21 1	P 159 - 131 28	
2425 (東浦中)	×	/	4 ○	6 ×	M 1 - 2 G 4 - 4	③
2434 (東浦中)	21 - 17 19 - 21 2		2 21 - 6 0	2 21 - 15 0	P 151 - 135 16	
2743 (六郷中)	×	×	/	2 ×	M 0 - 3 G 0 - 6	④
2744 (六郷中)	8 - 21 10 - 21 2	0 6 - 21 2		0 6 - 21 2	P 47 - 126 -79	
1218 (志茂田中)	×	○	/	M 2 - 1 G 5 - 3	②	
1229 (志茂田中)	18 - 21 21 - 16 2	2 15 - 21 21 - 17 1		2 21 - 4 0		P 157 - 122 35

予選9リーグ

登録番号	瀧尻 絢香 大塚 恵衣	田中 沙采 石坂 夏希	嶋田京花 片岩 美空	勝敗	
1812 (大森八中)	/	1 ○	3 ○	M 2 - 0 G 4 - 0	①
1804 (大森八中)		2 21 - 5 21 - 8 0	2 21 - 10 0	P 84 - 31 53	
1447 (貝塚中)	×	/	2 ○	M 1 - 1 G 2 - 2	②
1437 (貝塚中)	5 - 21 8 - 21 2		2 21 - 10 0	P 55 - 59 -4	
1636 (大森二中)	×	×	/	M 0 - 2 G 0 - 4	③
1635 (大森二中)	10 - 21 8 - 21 2	0 7 - 21 2		P 35 - 84 -49	

予選10リーグ

登録番号	今仲 未莉 福永 萌加	上村 淳菜 酒井 奈々緒	和久井 凛 川辺 茉奈	勝敗	
2007 (御園中)	/	1 ○	3 ○	M 2 - 0 G 4 - 0	①
2017 (御園中)		21 - 6 21 - 5 0	2 21 - 7 0	P 84 - 23 61	
2211 (安方中)	×	/	2 ○	M 1 - 1 G 2 - 2	②
2219 (安方中)	6 - 21 5 - 21 2		2 21 - 10 0	P 53 - 65 -12	
1859 (大森八中)	×	×	/	M 0 - 2 G 0 - 4	③
1851 (大森八中)	5 - 21 7 - 21 2	0 10 - 21 13 - 21 2		P 35 - 84 -49	

女子ダブルス(L)

予選11リーグ

	山本 愛衣紗 戸澤 遥月	村田 未来 牧野 琴衣	及川 萌奈 富張 由奈	勝敗	
2726 (大郷中)	/	1 ○ 21 - 16	3 × 17 - 21	M 1 - 1 G 2 - 2	②
2725 (大郷中)		2 21 - 10 0	0 18 - 21 2	P 77 - 68 9	
1829 (大森八中)	×	/	2 × 9 - 21	M 0 - 2 G 0 - 4	③
1825 (大森八中)	0 16 - 21 2		0 6 - 21 2	P 41 - 84 -43	
2305 (南六郷中)	○	○	/	M 2 - 0 G 4 - 0	①
2307 (南六郷中)	2 21 - 17 0	2 21 - 9 0		P 84 - 50 34	

予選12リーグ

登録番号	米満 琉加 本間 美琉	大町 恵里佳 伊野部 恭子	福田 心音 山口 幸子	勝敗	
1803 (大森八中)	/	1 × 21 - 23	3 ○ 21 - 18	M 1 - 1 G 2 - 2	②
1807 (大森八中)		0 15 - 21 2	2 21 - 14 0	P 78 - 76 2	
1118 (石川台中)	○	/	2 ○ 21 - 12	M 2 - 0 G 4 - 0	①
1115 (石川台中)	2 23 - 21 0		2 21 - 15 0	P 86 - 64 22	
2809 (大森十中)	×	×	/	M 0 - 2 G 0 - 4	③
2805 (大森十中)	0 18 - 21 2	0 12 - 21 2		P 60 - 84 -24	

予選13リーグ

	小野 陽香莉 小松田 あかり	橋本 玲奈 渡邊 美裕	池原 すず 美濃部 風咲	勝敗	
1415 (貝塚中)	/	1 ○ 21 - 7	3 ○ 21 - 8	M 2 - 0 G 4 - 0	①
1445 (貝塚中)		2 21 - 11 0	2 21 - 6 0	P 84 - 32 52	
2436 (東蒲中)	×	/	2 ○ 23 - 21	M 1 - 1 G 2 - 2	②
2437 (東蒲中)	0 7 - 21 2		2 21 - 13 0	P 62 - 76 -14	
1709 (大森東中)	×	×	/	M 0 - 2 G 4 - 0	③
1707 (大森東中)	0 8 - 21 2	0 21 - 23 2		P 48 - 86 -38	

予選14リーグ

	赤川 日菜実 西村 美咲	嶋崎 優季 山田 舞衣	岩丸 結永 松下 麻悠	勝敗	
1223 (志茂田中)	/	1 ○ 21 - 8	3 ○ 21 - 0	M 2 - 0 G 4 - 0	②
1219 (志茂田中)		2 21 - 14 0	2 21 - 0 0	P 84 - 22 62	
2433 (東蒲中)	×	/	2 ○ 21 - 0	M 1 - 1 G 2 - 2	①
2429 (東蒲中)	0 8 - 21 2		2 21 - 0 0	P 64 - 42 22	
1439 キ	×	×	/	M 0 - 2 G 0 - 4	棄権
1443 (貝塚中)	0 0 - 21 2	0 0 - 21 2		P 0 - 84 -84	

予選15リーグ

	土屋 藍弓 野崎 光	池田 莉心 高橋 華奈	長倉 莉子 鹿島 彩夏	勝敗	
2802 (大森十中)	/	1 × 9 - 21	3 × 16 - 21	M 0 - 2 G 0 - 4	③
2811 (大森十中)		0 15 - 21 2	0 13 - 21 2	P 53 - 84 -31	
1815 (大森八中)	○	/	2 ○ 21 - 13	M 2 - 0 G 4 - 1	①
1817 (大森八中)	2 21 - 15 0		2 20 - 22 1	P 105 - 79 26	
2213 (安方中)	○	×	/	M 1 - 1 G 3 - 2	②
2217 (安方中)	2 21 - 16 0	1 13 - 21 2		P 97 - 92 5	

予選16リーグ

	松尾 りょう 小池 瞳	尾浦 凜音 向井 菜々子	加藤 真白 長岡 弥麻	勝敗	
2010 (御園中)	/	1 ○ 21 - 11	3 × 20 - 22	M 1 - 1 G 2 - 2	②
2008 (御園中)		2 21 - 8 0	0 18 - 21 2	P 80 - 62 18	
2739 (大郷中)	×	/	2 × 15 - 21	M 0 - 2 G 0 - 4	③
2728 (大郷中)	0 11 - 21 2		0 13 - 21 2	P 47 - 84 -37	
1830 (大森八中)	○	○	/	M 2 - 0 G 4 - 0	①
1824 (大森八中)	2 22 - 20 0	2 21 - 13 0		P 85 - 66 19	

予選17リーグ

	野呂 咲耶 五十川 結子	五味洙 愛音 山田 碧憂	堀部 莉帆 佐藤 来羽	勝敗	
1620 (大森二中)	/	1 ○ 21 - 2	3 ○ 21 - 15	M 2 - 0 G 4 - 0	①
1627 (大森二中)		2 21 - 9 0	2 21 - 5 0	P 84 - 31 53	
1852 (大森八中)	×	/	2 × 9 - 21	M 0 - 2 G 0 - 4	③
1835 (大森八中)	0 2 - 21 2		0 17 - 21 2	P 37 - 84 -47	
2315 (南六郷中)	×	○	/	M 1 - 1 G 2 - 2	②
2313 (南六郷中)	0 15 - 21 2	2 21 - 17 0		P 62 - 68 -6	

予選18リーグ

	竹石 菜月 鹿島 亜希	瀧田 愛奈 松葉 桜	岩田 夏鈴 松田 紗夜	勝敗	
2212 (安方中)	/	1 ○ 21 - 2	3 ○ 21 - 1	M 2 - 0 G 4 - 0	①
2218 (安方中)		2 21 - 2 0	2 21 - 2 0	P 84 - 7 77	
2812 (大森十中)	×	/	2 × 21 - 15	M 0 - 2 G 1 - 4	③
2813 (大森十中)	0 2 - 21 2		1 20 - 22 2	P 62 - 100 -38	
1836 (大森八中)	×	○	/	M 1 - 1 G 2 - 3	②
1839 (大森八中)	0 1 - 21 2	2 22 - 20 1		P 61 - 100 -39	

予選19リーグ

	河辺 莉里 梅村 伶	長谷川 美羽 森川 あやめ	茂野 麻里 村田 有希奈	勝敗	
1455 (貝塚中)	/	1 ○ 21 - 14	3 × 13 - 21	M 1 - 1 G 2 - 2	②
1456 (貝塚中)		2 21 - 13 0	0 14 - 21 2	P 69 - 69 0	
2449 (東蒲中)	×	/	2 × 7 - 21	M 0 - 2 G 0 - 4	③
2444 (東蒲中)	0 14 - 21 2		0 9 - 21 2	P 43 - 84 -41	
1823 (大森八中)	○	○	/	M 2 - 0 G 4 - 0	①
1833 (大森八中)	2 21 - 13 0	2 21 - 9 0		P 84 - 43 41	

予選20リーグ

	大沢 希 平林 花音	伊藤 茉奈果 川田 心菜	宮崎 美紀 大澤 櫻	勝敗	
1827 (大森八中)	/	1 ○ 21 - 3	3 ○ 21 - 6	M 2 - 0 G 4 - 0	①
1832 (大森八中)		2 21 - 5 0	2 21 - 9 0	P 84 - 23 61	
2736 (六郷中)	×	/	2 × 12 - 21	M 0 - 2 G 0 - 4	③
2730 (六郷中)	0 3 - 21 2		0 15 - 21 2	P 35 - 84 -49	
2443 (東蒲中)	×	○	/	M 1 - 1 G 2 - 2	②
2450 (東蒲中)	0 6 - 21 2	2 21 - 15 0		P 57 - 69 -12	

女子ダブルス(L)

101 組

予選21リーグ

	吉田 優月 清澤 悠里	山口 夕葵 城戸 舞花	遠藤 愛佳 山本 麻緒	勝敗	
2821	吉田 優月 (大森十中)	1 X 3 - 21	3 X 10 - 21	M 0 - 2 G 0 - 4	③
2823	清澤 悠里 (大森十中)	0 4 - 21 2	0 14 - 21 2	P 31 - 84 -53	
2311	山口 夕葵 (南六郷中)	○ 21 - 3	2 ○ 21 - 4	M 2 - 0 G 4 - 0	①
2314	城戸 舞花 (南六郷中)	2 21 - 4 0	2 21 - 7 0	P 84 - 18 66	
1842	遠藤 愛佳 (大森八中)	○ 21 - 10	X 4 - 21	M 1 - 1 G 2 - 2	②
1844	山本 麻緒 (大森八中)	2 21 - 14 0	0 7 - 21 2	P 53 - 66 -13	

予選22リーグ

	門井 優樹 内藤 天	安彦 美咲 本田 彩夏	吉川 麗奈 服部 希音	勝敗	
2432	門井 優樹 (東浦中)	1 ○ 21 - 0	3 ○ 21 - 11	M 2 - 0 G 4 - 0	①
2428	内藤 天 (東浦中)	2 21 - 0 0	2 21 - 11 0	P 84 - 22 62	
2732	安彦 美咲 OP	X 0 - 21	2 X 0 - 21	M 0 - 2 G 0 - 4	③
2738	本田 彩夏 (六郷中)	0 0 - 21 2	0 0 - 21 2	P 0 - 84 -84	
1624	吉川 麗奈 (大森二中)	X 11 - 21	○ 21 - 0	M 1 - 1 G 2 - 2	②
1644	服部 希音 (大森二中)	0 11 - 21 2	2 21 - 0 0	P 64 - 42 22	

予選23リーグ

	栗田 春果 野村 美嘉	澤田 菜采 木内 結奈	水野 葵 箱崎 架凜	勝敗	
1119	栗田 春果 (石川台中)	1 X 11 - 21	3 X 14 - 21	M 0 - 2 G 0 - 4	③
1124	野村 美嘉 (石川台中)	0 8 - 21 2	0 11 - 21 2	P 44 - 84 -40	
1805	澤田 菜采 (大森八中)	○ 21 - 11	2 ○ 21 - 12	M 2 - 0 G 4 - 0	①
1809	木内 結奈 (大森八中)	2 21 - 8 0	2 21 - 17 0	P 84 - 48 36	
2810	水野 葵 (大森十中)	○ 21 - 14	X 12 - 21	M 1 - 1 G 2 - 2	②
2808	箱崎 架凜 (大森十中)	2 21 - 11 0	0 17 - 21 2	P 71 - 67 4	

予選24リーグ

	齋藤 彩未 原口 弥優	宇佐美 樹里 川奈野 美空	森泉 朋菜 大門 未来	寺崎 弓子 山崎 悠里	勝敗	
1446	齋藤 彩未 (貝塚中)	1 ○ 21 - 4	5 ○ 21 - 8	3 ○ 17 - 17	M 3 - 0 G 6 -	①
1448	原口 弥優 (貝塚中)	2 21 - 2 0	2 21 - 12 0	2 21 - 15 P 143 - 73 70		
2740	宇佐美 樹里 (六郷中)	X 4 - 21	4 X 8 - 21	6 X 1 - 21	M 0 - 3 G 0 - 6	④
2742	川奈野 美空 (六郷中)	0 2 - 21 2	0 13 - 21 2	0 3 - 21 2 P 31 - 126 -95		
1841	森泉 朋菜 (大森八中)	X 8 - 21	○ 21 - 8	2 X 2 - 21	M 1 - 2 G 2 - 4	③
1854	大門 未来 (大森八中)	0 12 - 21 2	2 21 - 13 0	0 7 - 21 2 P 71 - 105 -34		
2016	寺崎 弓子 (御園中)	X 17 - 17	○ 21 - 1	○ 21 - 2	M 2 - 1 G 2 - 2	②
2018	山崎 悠里 (御園中)	15 - 21 2	2 21 - 3 0	2 21 - 7 0 P 131 - 72 59		

予選25リーグ

	清水 菜苗 森村 愛珠	平山 雪乃 佐藤 菜	永野 彩美 岡田 凜香	勝敗	
1705	清水 菜苗 (大森東中)	1 ○ 21 - 9	3 ○ 21 - 9	M 2 - 0 G 4 - 0	①
1706	森村 愛珠 (大森東中)	2 21 - 8 0	2 21 - 14 0	P 84 - 40 44	
1856	平山 雪乃 (大森八中)	X 9 - 21	2 X 11 - 21	M 0 - 2 G 0 - 4	③
1853	佐藤 菜 (大森八中)	0 8 - 21 2	0 4 - 21 2	P 32 - 84 -52	
1222	永野 彩美 (志茂田中)	X 9 - 21	○ 21 - 11	M 1 - 1 G 2 - 2	②
1228	岡田 凜香 (志茂田中)	0 14 - 21 2	2 21 - 4 0	P 65 - 57 8	

予選26リーグ

	阪本 つぐみ 金子 千紗	谷本 佳那 宮腰 葵	佐野 伊吹 月岡 美唯菜	勝敗	
1120	阪本 つぐみ (石川台中)	1 ○ 21 - 7	3 ○ 21 - 2	M 2 - 0 G 4 - 0	①
2215	金子 千紗 (安方中)	2 21 - 17 0	2 21 - 4 0	P 84 - 30 54	
2014	谷本 佳那 (御園中)	X 7 - 21	2 ○ 21 - 10	M 1 - 1 G 2 - 2	②
2011	宮腰 葵 (御園中)	0 17 - 21 2	2 21 - 5 0	P 66 - 57 9	
1848	佐野 伊吹 (大森八中)	X 2 - 21	X 10 - 21	M 0 - 2 G 0 - 4	③
1838	月岡 美唯菜 (大森八中)	0 4 - 21 2	0 5 - 21 2	P 21 - 84 -63	

予選27リーグ

	岡田 華鈴 鈴木 優里菜	辻野 成美 加口 鈴音	鷺 かえで 風間 怜那	勝敗	
1819	岡田 華鈴 (大森八中)	1 X 9 - 21	3 X 14 - 21	M 0 - 2 G 0 - 4	③
1837	鈴木 優里菜 (大森八中)	0 12 - 21 2	0 13 - 21 2	P 48 - 84 -36	
2209	辻野 成美 (安方中)	○ 21 - 9	2 ○ 21 - 15	M 2 - 0 G 4 - 1	①
2210	加口 鈴音 (安方中)	2 21 - 12 0	2 20 - 22 1	P 104 - 70 34	
2430	鷺 かえで (東浦中)	○ 21 - 14	X 15 - 21	M 1 - 1 G 3 - 2	②
2431	風間 怜那 (東浦中)	2 21 - 13 0	1 22 - 20 2	P 91 - 89 2	

予選28リーグ

	久田 結子 伊藤 花林	土方 美月 濱野 二葉	清平 葵 桐生 麻沙美	勝敗	
1621	久田 結子 (大森二中)	1 ○ 21 - 13	3 ○ 21 - 15	M 2 - 0 G 4 - 1	①
1625	伊藤 花林 (大森二中)	2 22 - 24 1	2 21 - 15 0	P 108 - 74 32	
2804	土方 美月 (大森十中)	X 13 - 21	2 ○ 21 - 12	M 1 - 1 G 3 - 2	②
2803	濱野 二葉 (大森十中)	1 24 - 22 2	2 21 - 14 0	P 86 - 90 -4	
1810	清平 葵 (大森八中)	X 15 - 21	X 12 - 21	M 0 - 2 G 0 - 4	③
1801	桐生 麻沙美 (大森八中)	0 15 - 21 2	0 14 - 21 2	P 56 - 84 -28	

予選29リーグ

	林 沙也香 節 可南子	江原 珠里 雨宮 舞	伊藤 沙恵 小室 知星	勝敗	
2720	林 沙也香 (六郷中)	1 X 22 - 20	3 ○ 21 - 12	M 1 - 1 G 3 - 2	②
2723	節 可南子 (六郷中)	1 20 - 22 2	2 21 - 9 0	P 97 - 84 13	
1441	江原 珠里 (貝塚中)	○ 20 - 22	2 ○ 21 - 7	M 2 - 0 G 4 - 1	①
1434	雨宮 舞 (貝塚中)	2 22 - 20 1	2 21 - 13 0	P 105 - 75 30	
1221	伊藤 沙恵 (志茂田中)	X 12 - 21	X 7 - 21	M 0 - 2 G 0 - 4	③
1220	小室 知星 (志茂田中)	0 9 - 21 2	0 13 - 21 2	P 41 - 84 -43	

予選30リーグ

	望月 美佑 板谷 柚花	小池 菜月 齋藤 百花	入島 萌乃香 船橋 苑子	勝敗	
1708	望月 美佑 (大森東中)	1 X 10 - 21	3 ○ 21 - 17	M 1 - 1 G 2 - 2	②
1710	板谷 柚花 (大森東中)	0 8 - 21 2	2 21 - 9 0	P 60 - 68 -8	
2426	小池 菜月 (東浦中)	○ 21 - 10	2 ○ 21 - 8	M 2 - 0 G 4 - 0	①
2427	齋藤 百花 (東浦中)	2 21 - 8 0	2 21 - 10 0	P 84 - 36 48	
2731	入島 萌乃香 (六郷中)	X 17 - 21	X 8 - 21	M 0 - 2 G 0 - 4	③
2729	船橋 苑子 (六郷中)	0 9 - 21 2	0 10 - 21 2	P 44 - 84 -40	

女子ダブルス(L)

101 組

予選31リーグ

	小栗 安加里 蔵方 綾乃	ハリソ ヒカル 田名部 日斐	大塚 愛結 尾立 佳乃	勝敗	
1442 (貝塚中)	/	1 ○ 21 - 13	3 × 12 - 21	M 1 - 1 G 2 - 2	②
1444 (貝塚中)		2 21 - 6 0 -	0 15 - 21 2 -	P 69 - 61 8	
2824 (大森十中)	× 13 - 21	/	2 × 11 - 21	M 0 - 2 G 0 - 4	③
2818 (大森十中)	0 6 - 21 2 -		0 8 - 21 2 -	P 38 - 84 -46	
1818 (大森八中)	○ 21 - 12	○ 21 - 11	/	M 2 - 0 G 4 - 0	①
1828 (大森八中)	2 21 - 15 0 -	2 21 - 8 0 -		P 84 - 46 38	

予選32リーグ

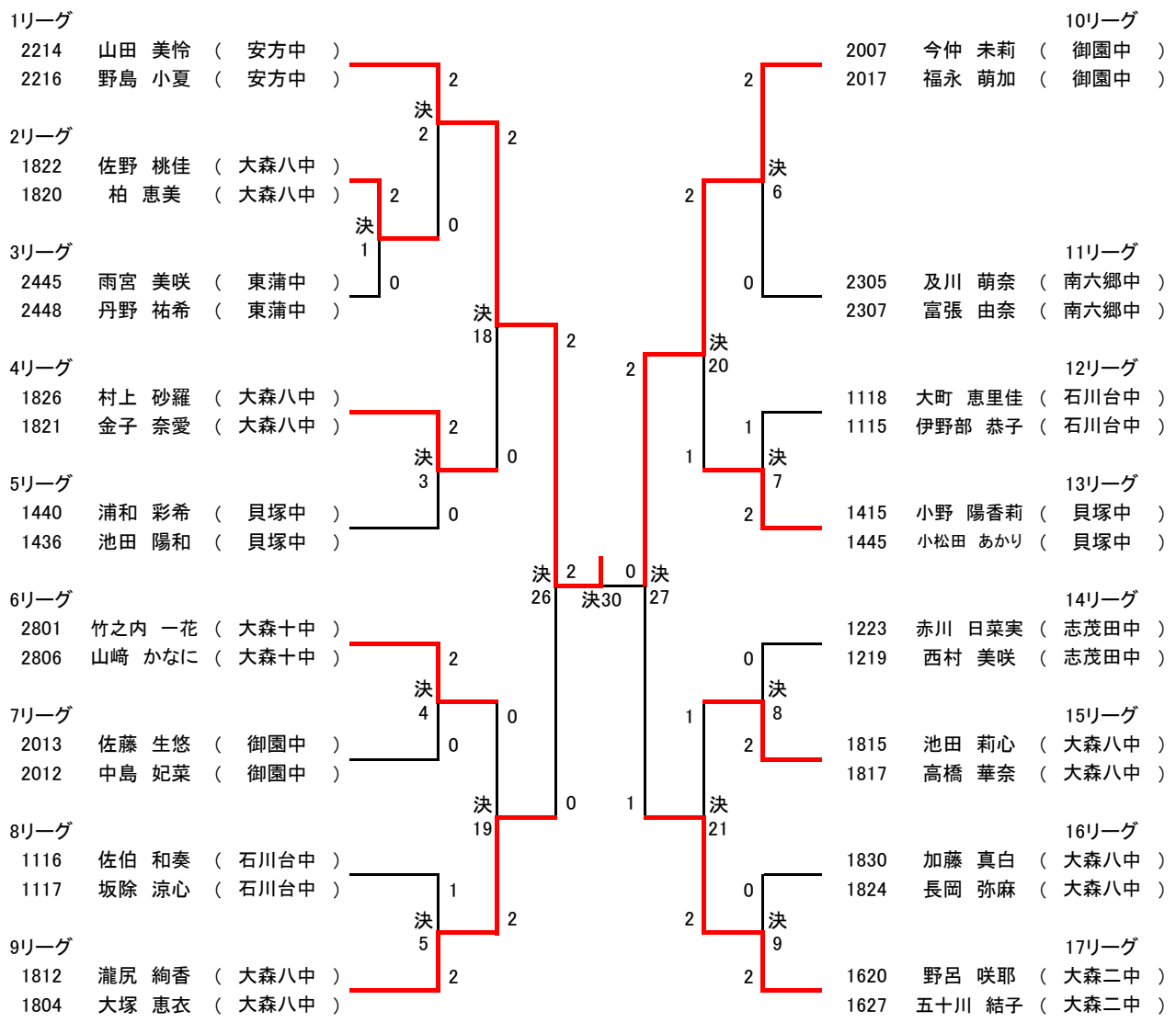
	平 若菜 木村 夏寧	金澤えりか 高崎 音々	落合 夏蓮 堀田 幸音	勝敗	
1831 (大森八中)	/	1 ○ 21 - 6	3 ○ 21 - 0	M 2 - 0 G 4 - 0	①
1816 (大森八中)		2 21 - 17 0 -	2 21 - 0 0 -	P 84 - 23 61	
1226 (志茂田中)	× 6 - 21	/	2 ○ 21 - 6	M 1 - 1 G 2 - 2	②
1227 (志茂田中)	0 17 - 21 2 -		2 21 - 5 0 -	P 65 - 53 12	
2822 (大森十中)	× 0 - 21	× 6 - 21	/	M 0 - 2 G 0 - 4	③
2820 (大森十中)	0 0 - 21 2 -	0 5 - 21 2 -		P 11 - 84 -73	

予選33リーグ

	大門 ななみ 阿部 藍矢夏	西田 玲奈 大石 美希	長谷川 緋奈野 村山 桃果	勝敗	
2301 (南六郷中)	/	1 ○ 21 - 2	3 ○ 21 - 3	M 2 - 0 G 4 - 0	①
2309 (南六郷中)		2 21 - 4 0 -	2 21 - 4 0 -	P 84 - 13 71	
1643 (大森二中)	× 2 - 21	/	2 ○ 21 - 10	M 1 - 1 G 2 - 2	②
1618 (大森二中)	0 4 - 21 2 -		2 21 - 8 0 -	P 48 - 60 -12	
1834 (大森八中)	× 3 - 21	× 10 - 21	/	M 0 - 2 G 0 - 4	③
1843 (大森八中)	0 4 - 21 2 -	0 8 - 21 2 -		P 25 - 84 -59	

女子ダブルス(L) 決勝トーナメント①

101 組



決勝戦



女子ダブルス(L) 決勝トーナメント②

101 組

