

令和 4年度

第 75回 区民スポーツ大会(春季)

バドミントン大会(一般の部)



日 時	令和 4年4月3日(日)
会 場	大森スポーツセンター
主 催	大田区バドミントン協会
主 管	大田区役所

大会役員

顧問	永井 敬臣		
大会会長	平 将明		
大会副会長	菅原 幸雄	長洲 弘文	渡司 みゆき
参 与	真壁 保子		
大会委員長	厚川 勇 (OSBC/OSサプリ)		
大会副委員長	塚田 敦子(楓会)		
競技部長	石井 幸男(RSスピン)		
審判部長	渡邊 大樹(SHUFFLE)		
大会役員	森谷 満佳(コロボックル)	田村 恵子(IZUMO)	田辺 ゆき子(コロボックル)
	桜井 邦光(Pooh)	齊藤 知香子(スパイス)	佐々木 秋星(OSBC/OSサプリ)
	伊澤 ひろ子 (Pooh)	関本 美喜(Datoo)	和田 智子(ドリームクラブ)
	南部 謙介(南風会)	直井 美恵子(六郷中)	岡田 圭(フリータイム)
	黒澤 和重(ANA/バドミントンクラブ)	野田 真紀子(チロップ)	板垣 菜奈子(鶴羽会)
	小峯 泰一郎(FREE FIELD)	本多 ゆき(楓会)	小出 高正(OSBC/OSサプリ)
	増田 朋之(ホワイトベアー)	鈴江 辰彦(FREE FIELD)	鈴木 千秋(大田ウイング)
	樋川 麻子(楓会)	板谷 恵美(SHUFFLE)	山口 高志(ホワイトベアー)
大会運営 協力チーム	OSBC/OSサプリ	楓会	RSスピン
	SHUFFLE	コロボックル	IZUMO
	Pooh	スパイス	Datoo
	ドリームクラブ	南風会	フリータイム
	ANAバドミントンクラブ	チロップ	鶴羽会
	FREE FIELD	ホワイトベアー	大田ウイング
	六郷中		

競技・審判上の注意

1. 本大会は公益財団法人日本バドミントン協会現行競技規則及び審判運営規定に従って行います。
2. ポイント数について
時間の関係上、ポイント数に変更になる場合があります。
21点打ち切り2ゲーム先取の3ゲームマッチのラリーポイント制で行います。
5組によるリーグ戦は、15点打ち切り2ゲーム先取の3ゲームマッチのラリーポイント制で行います。
3. インターバルについて
第1ゲームと第2ゲームの間、第2ゲームと第3ゲームの間は120秒を超えないインターバルを取る事ができます。
なお、主審から20秒と言うコールを受ける前にコートに戻ってください。
一方のサイドのスコアが11点になった時、60秒を超えないインターバルを取る事ができます。
4. タイムテーブルについて
タイムテーブル下に注意事項が記載されていますので、必ずお読み頂き、試合進行にご協力ください。
5. 試合方法について
予選リーグを行い、決勝リーグまたは決勝トーナメントによる順位決定とします。
なお、各部の参加人数により3位決定戦を行います。

○予選リーグ(決勝) 順位決定方法

- (1) 勝ち試合数が多いチームを上位とします。
- (2) (1)が同数の場合は、勝ちゲーム数が多いチームを上位とします。
- (3) (2)も同数の場合は、負けゲーム数が少ないチームを上位とします。
- (4) (3)も同数の場合は、得失ポイント数が多いチームを上位とします。
- (5) (4)も同数の場合は、直接対決での勝者を上位とします。

6. 表彰について

表彰は下記の通りとします。

	種 目	表 彰 順 位	種 目	表 彰 順 位
一 般 の 部	男子1部ダブルス	1位 ~ 3位	女子1部ダブルス	1位
	男子2部ダブルス	1位 ~ 3位	女子2部ダブルス	1位 ~ 3位
	男子3部ダブルス	1位 ~ 3位	女子3部ダブルス	1位 ~ 3位
	男子4部ダブルス	1位	女子4部ダブルス	1位 2位
	男子45ダブルス	1位		

会場使用上の注意

1. 貴重品の管理には各自十分注意してください。万が一事故に遭いまして当協会は責任を負いません。
2. 飲食・喫煙は所定の場所をお願いします。
3. ゴミは各自が必ずお持ち帰りください。
4. ロビーや外での練習はしないでください。
5. コートサイドでのビデオやカメラの撮影は禁止です。
※ビデオやカメラの撮影をギャラリーから行う際は、本部まで申し出てください。
6. 傷害保険に加入しています。
競技中の事故については、本部まで申し出てください。
7. 主審・線審・コーチ席に入る方は、必ず室内用シューズを着用してください。
※コロナ禍のため椅子は用意しません。

男子ダブルス1部(MD1)

12組

予選Aリーグ

登録番号		渡部 匠 滝本 正樹	山口 弘晃 三嶋 康郎	大根田 健太 松岡 らいふ	勝 敗	順 位
38190	渡部 匠 (トライ)	/	1 ○ 21 - 13	3 X 15 - 21	M 1 - 1 G 3 - 2	2
38280	滝本 正樹 (トライ)		2 21 - 16 0 -	1 21 - 19 2 20 - 21	P 98 - 90 8	
26280	山口 弘晃 (南風会)	1 X 13 - 21	/	2 X 17 - 21	M 0 - 2 G 1 - 4	3
26300	三嶋 康郎 (南風会)	0 16 - 21 2 -		1 21 - 18 2 8 - 21	P 75 - 102 -27	
41170	大根田 健太 (SC)	3 ○ 21 - 15	2 ○ 21 - 17	/	M 2 - 0 G 4 - 2	1
41291	松岡 らいふ (SC)	2 19 - 21 1 21 - 20	2 18 - 21 1 21 - 8		P 121 - 102 19	

予選Bリーグ

登録番号		高木 透 前原 皐太郎	廣瀬 隆一 田村 貴明	井上 拓哉 小喜多 博彰	勝 敗	順 位
42050	高木 透 (MMBC)	/	1 X 18 - 21	3 X 16 - 21	M 0 - 2 G 0 - 4	3
42170	前原 皐太郎 (MMBC)		0 14 - 21 2 -	0 15 - 21 2 -	P 63 - 84 -21	
83030	廣瀬 隆一 (個人(廣瀬))	1 ○ 21 - 18	/	2 ○ 9 - 21	M 2 - 0 G 4 - 1	1
41020	田村 貴明 (SC)	2 21 - 14 0 -		2 21 - 11 1 21 - 15	P 93 - 79 14	
25090	井上 拓哉 (キャン)	3 ○ 21 - 16	2 X 21 - 9	/	M 1 - 1 G 3 - 2	2
25050	小喜多 博彰 (キャン)	2 21 - 15 0 -	1 11 - 21 2 15 - 21		P 89 - 82 7	

予選Cリーグ

登録番号		佐々木 秋星 鈴江 辰彦	田中 章太 向田 光地	山本 正也 徳原 正裕	勝 敗	順 位
79190	佐々木 秋星 (BCサブリ)	/	1 ○ 21 - 17	3 ○ 21 - 12	M 2 - 0 G 4 - 0	1
43091	鈴江 辰彦 (FREE FIELD)		2 21 - 8 0 -	2 21 - 10 0 -	P 84 - 47 37	
26090	田中 章太 (南風会)	1 X 17 - 21	/	2 ○ 21 - 16	M 1 - 1 G 2 - 2	2
26250	向田 光地 (南風会)	0 8 - 21 2 -		2 21 - 12 0 -	P 67 - 70 -3	
42121	山本 正也 (MMBC)	3 X 12 - 21	2 X 16 - 21	/	M 0 - 2 G 0 - 4	3
42140	徳原 正裕 (MMBC)	0 10 - 21 2 -	0 12 - 21 2 -		P 50 - 84 -34	

男子ダブルス1部(MD1)

予選Dリーグ

登録番号	貝沼 光徳 大根田 悠太	比佐 光一 長谷川 誠	清水 直樹 富田 信一	勝 敗	順 位
26241 (南風会)	/	1 ○ 21 - 17	3 ○ 21 - 7	M 2 - 0 G 4 - 0	1
41130 (SC)		2 21 - 20 0 -	2 21 - 17 0 -	P 84 - 61 23	
38231 (トライ)	1 X 17 - 21	/	2 ○ 21 - 20	M 1 - 1 G 2 - 2	2
38270 (トライ)	0 20 - 21 2 -		2 21 - 19 0 -	P 79 - 81 -2	
21010 (ANAバドミントン部)	3 X 7 - 21	2 X 20 - 21	/	M 0 - 2 G 0 - 4	3
21110 (ANAバドミントン部)	0 17 - 21 2 -	0 19 - 21 2 -		P 63 - 84 -21	

決勝トーナメント

予選Aリーグ

41170 大根田 健太 (SC)
41291 松岡 らいふ (SC)

予選Cリーグ

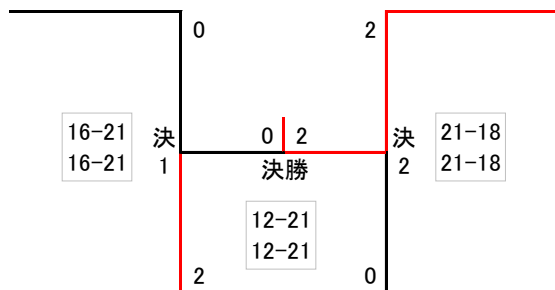
79190 佐々木 秋星 (BCサプリ)
43091 鈴江 辰彦 (FREE FIELD)

予選Bリーグ

83030 廣瀬 隆一 (個人(廣瀬))
41020 田村 貴明 (SC)

予選Dリーグ

26241 貝沼 光徳 (南風会)
41130 大根田 悠太 (SC)



男子ダブルス2部(MD2)

7組

予選Aリーグ

登録番号	清水 興 山田 裕之	古澤 哲 下司 将弘	袴 雄豊 中嶋 真志	勝 敗	順 位
47010 清水 興 (ゆるみんとん)	/	1 ○ 21 - 19	3 X 7 - 21	M 1 - 1 G 2 - 2	2
47021 山田 裕之 (ゆるみんとん)		2 21 - 18 0	0 15 - 21 2	P 64 - 79 -15	
13010 古澤 哲 (バトミントンNET。)	1 X 19 - 21	/	2 X 21 - 20	M 0 - 2 G 1 - 4	3
13021 下司 将弘 (バトミントンNET。)	0 18 - 21 2		1 16 - 21 2	P 84 - 104 -20	
67040 袴 雄豊 (大田区立馬込中学校)	3 ○ 21 - 7	2 ○ 20 - 21	/	M 2 - 0 G 4 - 1	1
1802 中嶋 真志 (馬込中)	2 21 - 15 0	2 21 - 16 1		P 104 - 69 35	

予選Bリーグ

登録番号	岡本 創平 江上 将大	青柳 宏和 生方 克幸	白土 敬之 小野寺 慎哉	木瀬 友基 安池 駿一	勝 敗	順 位
67010 岡本 創平 (大田区立馬込中学校)	/	1 X 16 - 21	3 ○ 21 - 18	5 ○ 21 - 19	M 2 - 1 G 4 - 2	2
41270 江上 将大 (SC)		0 19 - 21 2	2 21 - 19 0	2 21 - 20 0	P 119 - 118 1	
72210 青柳 宏和 (SHUFFLE)	1 ○ 21 - 16	/	6 ○ 21 - 18	4 ○ 16 - 21	M 3 - 0 G 6 - 1	1
72341 生方 克幸 (SHUFFLE)	2 21 - 19 0		2 21 - 13 0	2 21 - 12 1	P 142 - 118 24	
46150 白土 敬之 (ドリームクラブ)	3 X 18 - 21	6 X 18 - 21	/	2 X 15 - 21	M 0 - 3 G 0 - 6	4
46040 小野寺 慎哉 (ドリームクラブ)	0 19 - 21 2	0 13 - 21 2		0 16 - 21 2	P 99 - 126 -27	
45010 木瀬 友基 (ハネミントン)	5 X 19 - 21	4 X 21 - 16	2 ○ 21 - 15	/	M 1 - 2 G 3 - 4	3
45111 安池 駿一 (ハネミントン)	0 20 - 21 2	1 12 - 21 2	2 21 - 16 0		P 133 - 131 2	

決勝トーナメント

予選Aリーグ

21-16
21-17

67040 袴 雄豊 (大田区立馬込中学校)
1802 中嶋 真志 (馬込中)

2 | 0
決勝

予選Bリーグ

72210 青柳 宏和 (SHUFFLE)
72341 生方 克幸 (SHUFFLE)

3位トーナメント

予選Aリーグ

21-20
20-21
18-21

47010 清水 興 (ゆるみんとん)
47021 山田 裕之 (ゆるみんとん)

1 | 2
3決

予選Bリーグ

67010 岡本 創平 (大田区立馬込中学校)
41270 江上 将大 (SC)

男子ダブルス3部(MD3)

8組

予選Aリーグ

登録番号		渡邊 大樹 竹内 俊介	佐々木 丈瑠 竹田 大成	瀬在 康広 南部 謙介	菅野 玲 菅野 心	勝 敗	順 位
72010	渡邊 大樹 (SHUFFLE)	/	1 ○ 21 - 15	3 ○ 21 - 11	5 ○ 21 - 10	M 3 - 0 G 6 - 0	1
42131	竹内 俊介 (MMBC)		2 21 - 7 0 -	2 21 - 8 0 -	2 21 - 15 0 -	P 126 - 66 60	
1818	佐々木 丈瑠 (馬込中)	1 X 15 - 21	/	6 ○ 21 - 15	4 X 11 - 21	M 1 - 2 G 2 - 5	3
1822	竹田 大成 (馬込中)	0 7 - 21 2 -		2 18 - 21 1 21 - 16	0 17 - 21 2 -	P 110 - 136 -26	
26270	瀬在 康広 (南風会)	3 X 11 - 21	6 X 15 - 21	/	2 X 21 - 15	M 0 - 3 G 2 - 6	4
26010	南部 謙介 (南風会)	0 8 - 21 2 -	1 21 - 18 2 16 - 21		1 16 - 21 2 16 - 21	P 124 - 159 -35	
27010	菅野 玲 (CHOKAI)	5 X 10 - 21	4 ○ 21 - 11	2 ○ 15 - 21	/	M 2 - 1 G 4 - 3	2
27030	菅野 心 (CHOKAI)	0 15 - 21 2 -	2 21 - 17 0 -	2 21 - 16 1 21 - 16		P 124 - 123 1	

予選Bリーグ

登録番号		黒澤 和重 上水流 永滉	宇野沢 保弘 北條 淳一	久貝 大樹 鈴木 将風	杉島 伸幸 関本 孝海	勝 敗	順 位
21180	黒澤 和重 (ANAハドミントン部)	/	1 ○ 21 - 14	3 X 16 - 21	5 X 14 - 21	M 1 - 2 G 2 - 4	3
21210	上水流 永滉 (ANAハドミントン部)		2 21 - 15 0 -	0 12 - 21 2 -	0 17 - 21 2 -	P 101 - 113 -12	
25210	宇野沢 保弘 (キャノン)	1 X 14 - 21	/	6 X 21 - 15	4 X 10 - 21	M 0 - 3 G 1 - 6	4
25190	北條 淳一 (キャノン)	0 15 - 21 2 -		1 14 - 21 2 8 - 21	0 16 - 21 2 -	P 98 - 141 -43	
72140	久貝 大樹 (SHUFFLE)	3 ○ 21 - 16	6 ○ 15 - 21	/	2 ○ 21 - 18	M 3 - 0 G 6 - 1	1
72351	鈴木 将風 (SHUFFLE)	2 21 - 12 0 -	2 21 - 14 1 21 - 8		2 21 - 17 0 -	P 141 - 106 35	
12230	杉島 伸幸 (Datoo)	5 ○ 21 - 14	4 ○ 21 - 10	2 X 18 - 21	/	M 2 - 1 G 4 - 2	2
12090	関本 孝海 (Datoo)	2 21 - 17 0 -	2 21 - 16 0 -	0 17 - 21 2 -		P 119 - 99 20	

決勝トーナメント

予選Aリーグ

18-21
15-21

72010 渡邊 大樹 (SHUFFLE)
42131 竹内 俊介 (MMBC)

0 | 2
決勝

予選Bリーグ

72140 久貝 大樹 (SHUFFLE)
72351 鈴木 将風 (SHUFFLE)

3位トーナメント

予選Aリーグ

11-21
19-21

27010 菅野 玲 (CHOKAI)
27030 菅野 心 (CHOKAI)

0 | 2
3決

予選Bリーグ

12230 杉島 伸幸 (Datoo)
12090 関本 孝海 (Datoo)

男子ダブルス4部(MD4)

4組

決勝リーグ

登録番号	田村 賢祐 森井 翔太郎	長井 勝彦 嶋 優輝	金子 歩夢 設楽 渚	小森 武尊 徳差 渉	勝 敗	順 位
1805 (馬込中)	\	1 X 6 - 21	3 ○ 21 - 8	5 X 7 - 21	M 1 - 2 G 2 - 5	3
1808 (馬込中)		0 8 - 21 2 -	2 15 - 21 1 21 - 14	0 5 - 21 2 -	P 83 - 127 -44	
81010 (個人(長井))	1 ○ 21 - 6	\	6 ○ 21 - 8	4 X 14 - 21	M 2 - 1 G 4 - 2	2
82020 (個人(嶋))	2 21 - 8 0 -		2 21 - 18 0 -	0 14 - 21 2 -	P 112 - 82 30	
1801 (馬込中)	3 X 8 - 21	6 X 8 - 21	\	2 X 10 - 21	M 0 - 3 G 1 - 6	4
1804 (馬込中)	1 21 - 15 2 14 - 21	0 18 - 21 2 -		0 12 - 21 2 -	P 91 - 141 -50	
54010 (大森第四中学校)	5 ○ 21 - 7	4 ○ 21 - 14	2 ○ 21 - 10	\	M 3 - 0 G 6 - 0	1
54030 (大森第四中学校)	2 21 - 5 0 -	2 21 - 14 0 -	2 21 - 12 0 -		P 126 - 62 64	

男子ダブルス45歳以上の部(MD45) 4組

決勝リーグ

登録番号	桂 琢也 小峯 泰一郎	高田 浩 鈴木 千秋	石井 幸男 藤野 弘樹	厚川 勇 橋本 栄	勝 敗	順 位
43020 桂 琢也 (FREE FIELD)	/	1 ○ 21 - 15	3 ○ 21 - 18	5 ○ 19 - 21	M 3 - 0 G 6 - 2	1
43100 小峯 泰一郎 (FREE FIELD)		2 21 - 10 0 -	2 20 - 21 1 21 - 15	2 21 - 12 1 21 - 15	P 165 - 127 38	
15030 高田 浩 (IZUMO)	1 X 15 - 21	/	6 X 21 - 17	4 X 8 - 21	M 0 - 3 G 1 - 6	4
36010 鈴木 千秋 (大田ウイング)	0 10 - 21 2 -		1 12 - 21 2 12 - 21	0 15 - 21 2 -	P 93 - 143 -50	
39010 石井 幸男 (R.Sスピン)	3 X 18 - 21	6 ○ 17 - 21	/	2 X 16 - 21	M 1 - 2 G 3 - 5	3
39020 藤野 弘樹 (R.Sスピン)	1 21 - 20 2 15 - 21	2 21 - 12 1 21 - 12		0 20 - 21 2 -	P 149 - 149 0	
79050 厚川 勇 (BCサブリ)	5 X 21 - 19	4 ○ 21 - 8	2 ○ 21 - 16	/	M 2 - 1 G 5 - 2	2
39031 橋本 栄 (R.Sスピン)	1 12 - 21 2 15 - 21	2 21 - 15 0 -	2 21 - 20 0 -		P 132 - 120 12	

女子ダブルス1部(LD1)

4組

決勝リーグ

登録番号		清原 奈々 木村 和子	田上 多亜子 近葉 実優	高田 夏鈴 古郡 友紀乃	佐藤 直子 瀬在 まゆみ	勝 敗	順 位
43051	清原 奈々 (FREE FIELD)	/	1 X 20 - 21	3 ○ 21 - 13	5 X 14 - 21	M 1 - 2 G 3 - 4	3
72090	木村 和子 (SHUFFLE)		0 17 - 21 2 -	2 21 - 16 0 -	1 21 - 15 2 17 - 21	P 131 - 128 3	
41180	田上 多亜子 (SC)	1 ○ 21 - 20	/	6 ○ 21 - 17	4 ○ 16 - 21	M 3 - 0 G 6 - 2	1
41320	近葉 実優 (SC)	2 21 - 17 0 -		2 18 - 21 1 21 - 17	2 21 - 18 1 21 - 18	P 160 - 149 11	
15040	高田 夏鈴 (IZUMO)	3 X 13 - 21	6 X 17 - 21	/	2 X 7 - 21	M 0 - 3 G 1 - 6	4
15371	古郡 友紀乃 (IZUMO)	0 16 - 21 2 -	1 21 - 18 2 17 - 21		0 18 - 21 2 -	P 109 - 144 -35	
42080	佐藤 直子 (MMBC)	5 ○ 21 - 14	4 X 21 - 16	2 ○ 21 - 7	/	M 2 - 1 G 5 - 3	2
42160	瀬在 まゆみ (MMBC)	2 15 - 21 1 21 - 17	1 18 - 21 2 18 - 21	2 21 - 18 0 -		P 156 - 135 21	

女子ダブルス2部(LD2)

6組

予選Aリーグ

登録番号	桂 奈緒 深沢 祐三子	武智 三穂 橋國 杏子	大原 美帆 小喜多 貴美	勝 敗	順 位
43010 桂 奈緒 (FREE FIELD)	/	1 X 8 - 21	3 O 21 - 13	M 1 - 1 G 2 - 2	2
24070 深沢 祐三子 (コロボックル)		0 15 - 21 2 -	2 21 - 8 0 -	P 65 - 63 2	
57030 武智 三穂 (PontNeuf(ボンヌフ))	1 O 21 - 8	/	2 O 21 - 11	M 2 - 0 G 4 - 0	1
57041 橋國 杏子 (PontNeuf(ボンヌフ))	2 21 - 15 0 -		2 21 - 8 0 -	P 84 - 42 42	
25010 大原 美帆 (キャン)	3 X 13 - 21	2 X 11 - 21	/	M 0 - 2 G 0 - 4	3
25060 小喜多 貴美 (キャン)	0 8 - 21 2 -	0 8 - 21 2 -		P 40 - 84 -44	

予選Bリーグ

登録番号	鈴木 愛子 板垣 菜奈子	板谷 恵美 窪田 奈津子	近田 理絵 常住 優子	勝 敗	順 位
42100 鈴木 愛子 (MMBC)	/	1 O 21 - 14	3 O 21 - 20	M 2 - 0 G 4 - 0	1
42090 板垣 菜奈子 (MMBC)		2 21 - 5 0 -	2 21 - 12 0 -	P 84 - 51 33	
72080 板谷 恵美 (SHUFFLE)	1 X 14 - 21	/	2 X 12 - 21	M 0 - 2 G 0 - 4	3
72040 窪田 奈津子 (SHUFFLE)	0 5 - 21 2 -		0 13 - 21 2 -	P 44 - 84 -40	
24111 近田 理絵 (コロボックル)	3 X 20 - 21	2 O 21 - 12	/	M 1 - 1 G 2 - 2	2
38020 常住 優子 (トライ)	0 12 - 21 2 -	2 21 - 13 0 -		P 74 - 67 7	

決勝トーナメント

予選Aリーグ

21-10
21-14

57030 武智 三穂 (PontNeuf(ボンヌフ))

2 | 0

57041 橋國 杏子 (PontNeuf(ボンヌフ))

決勝

予選Bリーグ

42100 鈴木 愛子 (MMBC)

42090 板垣 菜奈子 (MMBC)

3位トーナメント

予選Aリーグ

21-19
19-21
21-18

43010 桂 奈緒 (FREE FIELD)

2 | 1

24070 深沢 祐三子 (コロボックル)

3決

予選Bリーグ

24111 近田 理絵 (コロボックル)

38020 常住 優子 (トライ)

女子ダブルス3部(LD3)

18組

予選Aリーグ

登録番号	齋藤 未羽 上野 舞花	古川 加代 側高 奈々	金田 愛笑 立野 心色	勝 敗	順 位
72150 齋藤 未羽 (SHUFFLE)	/	1 X 21 - 19	3 O 21 - 18	M 1 - 1 G 3 - 2	2
72160 上野 舞花 (SHUFFLE)		1 17 - 21 2 18 - 21	2 21 - 13 0 -	P 98 - 92 6	
33090 古川 加代 (雪谷Smile)	1 O 19 - 21	/	2 O 21 - 20	M 2 - 0 G 4 - 1	1
33131 側高 奈々 (雪谷Smile)	2 21 - 17 1 21 - 18		2 21 - 15 0 -	P 103 - 91 12	
64140 金田 愛笑 (東京高校)	3 X 18 - 21	2 X 20 - 21	/	M 0 - 2 G 0 - 4	3
64150 立野 心色 (東京高校)	0 13 - 21 2 -	0 15 - 21 2 -		P 66 - 84 -18	

予選Bリーグ

登録番号	立石 明日葉 宮崎 結花	小林 礼 野村 夏帆	鈴木 美咲 小嶋 咲希	勝 敗	順 位
67020 立石 明日葉 (大田区立馬込中学校)	/	1 O 21 - 9	3 O 21 - 8	M 2 - 0 G 4 - 0	1
1813 宮崎 結花 (馬込中)		2 21 - 3 0 -	2 21 - 7 0 -	P 84 - 27 57	
64220 小林 礼 (東京高校)	1 X 9 - 21	/	2 X 17 - 21	M 0 - 2 G 1 - 4	3
64280 野村 夏帆 (東京高校)	0 3 - 21 2 -		1 21 - 20 2 20 - 21	P 70 - 104 -34	
64250 鈴木 美咲 (東京高校)	3 X 8 - 21	2 O 21 - 17	/	M 1 - 1 G 2 - 3	2
64200 小嶋 咲希 (東京高校)	0 7 - 21 2 -	2 20 - 21 1 21 - 20		P 77 - 100 -23	

予選Cリーグ

登録番号	清野 紅葉 河原地 杏奈	渥美 ゆり子 四元 智子	山岸 里子 関本 美喜	勝 敗	順 位
64070 清野 紅葉 (東京高校)	/	1 O 21 - 17	3 O 21 - 14	M 2 - 0 G 4 - 0	1
64110 河原地 杏奈 (東京高校)		2 21 - 13 0 -	2 21 - 8 0 -	P 84 - 52 32	
46070 渥美 ゆり子 (ドリームクラブ)	1 X 17 - 21	/	2 O 21 - 18	M 1 - 1 G 2 - 2	2
46140 四元 智子 (ドリームクラブ)	0 13 - 21 2 -		2 21 - 14 0 -	P 72 - 74 -2	
12060 山岸 里子 (Datoos)	3 X 14 - 21	2 X 18 - 21	/	M 0 - 2 G 0 - 4	3
12020 関本 美喜 (Datoos)	0 8 - 21 2 -	0 14 - 21 2 -		P 54 - 84 -30	

女子ダブルス3部(LD3)

予選Dリーグ

登録番号		宇野 君代 佐藤 偲	渡邊 柊子 松井 玲奈	細谷 心美 渡邊 柚希	勝 敗	順 位
55020	宇野 君代 (アウトバック)	/	1 ○ 21 - 19	3 X 13 - 21	M 1 - 1 G 2 - 2	2
55011	佐藤 偲 (アウトバック)		2 21 - 13 0 -	0 17 - 21 2 -	P 72 - 74 -2	
64130	渡邊 柊子 (東京高校)	1 X 19 - 21	/	2 X 9 - 21	M 0 - 2 G 0 - 4	3
64160	松井 玲奈 (東京高校)	0 13 - 21 2 -		0 15 - 21 2 -	P 56 - 84 -28	
1812	細谷 心美 (馬込中)	3 ○ 21 - 13	2 ○ 21 - 9	/	M 2 - 0 G 4 - 0	1
1823	渡邊 柚希 (馬込中)	2 21 - 17 0 -	2 21 - 15 0 -		P 84 - 54 30	

予選Eリーグ

登録番号		田村 恵子 望月 真起子	和田 智子 北野 妙子	辻井 優子 中山 奈理亜	勝 敗	順 位
15010	田村 恵子 (IZUMO)	/	1 ○ 21 - 18	3 ○ 21 - 12	M 2 - 0 G 4 - 0	1
15281	望月 真起子 (IZUMO)		2 21 - 14 0 -	2 21 - 8 0 -	P 84 - 52 32	
46080	和田 智子 (ドリームクラブ)	1 X 18 - 21	/	2 ○ 21 - 8	M 1 - 1 G 2 - 2	2
42010	北野 妙子 (MMBC)	0 14 - 21 2 -		2 21 - 11 0 -	P 74 - 61 13	
64260	辻井 優子 (東京高校)	3 X 12 - 21	2 X 8 - 21	/	M 0 - 2 G 0 - 4	3
64270	中山 奈理亜 (東京高校)	0 8 - 21 2 -	0 11 - 21 2 -		P 39 - 84 -45	

予選Fリーグ

登録番号		伊東 茜 住友 愛花	軽部 千春 浦田 杏奈	黒木 典代 佐久間 郁恵	勝 敗	順 位
46160	伊東 茜 (ドリームクラブ)	/	1 ○ 21 - 14	3 X 18 - 21	M 1 - 1 G 2 - 2	2
46171	住友 愛花 (ドリームクラブ)		2 21 - 14 0 -	0 18 - 21 2 -	P 78 - 70 8	
64100	軽部 千春 (東京高校)	1 X 14 - 21	/	2 X 10 - 21	M 0 - 2 G 1 - 4	3
64170	浦田 杏奈 (東京高校)	0 14 - 21 2 -		1 21 - 17 2 18 - 21	P 77 - 101 -24	
72240	黒木 典代 (SHUFFLE)	3 ○ 21 - 18	2 ○ 21 - 10	/	M 2 - 0 G 4 - 1	1
20070	佐久間 郁恵 (チロップ)	2 21 - 18 0 -	2 17 - 21 1 21 - 18		P 101 - 85 16	

女子ダブルス3部(LD3)

決勝トーナメント

予選Aリーグ

- 33090 古川 加代 (雪谷Smile)
- 33131 側高 奈々 (雪谷Smile)

予選Bリーグ

- 67020 立石 明日葉 (大田区立馬込中学校)
- 1813 宮崎 結花 (馬込中)

予選Cリーグ

- 64070 清野 紅葉 (東京高校)
- 64110 河原地 杏奈 (東京高校)

予選Dリーグ

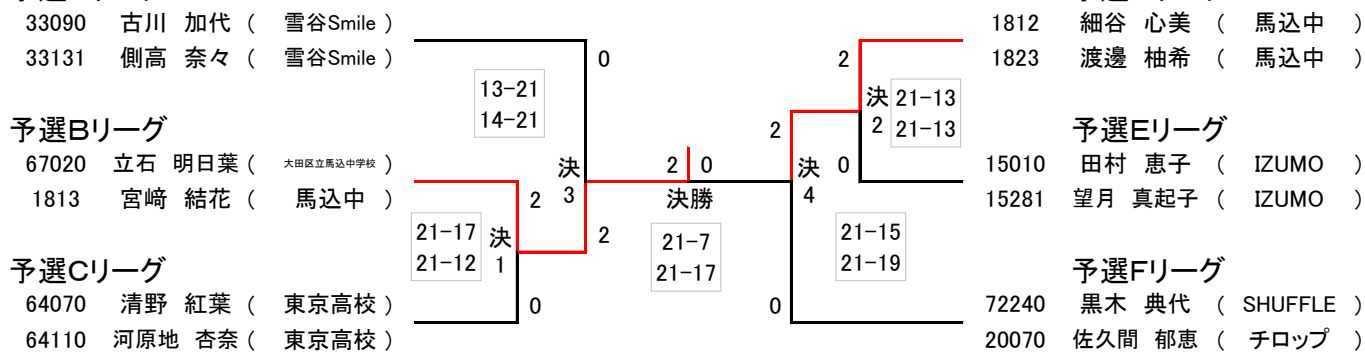
- 1812 細谷 心美 (馬込中)
- 1823 渡邊 柚希 (馬込中)

予選Eリーグ

- 15010 田村 恵子 (IZUMO)
- 15281 望月 真起子 (IZUMO)

予選Fリーグ

- 72240 黒木 典代 (SHUFFLE)
- 20070 佐久間 郁恵 (チロップ)



女子ダブルス4部(LD4)

5組

決勝リーグ

登録番号	中山 みのり 澤島 雪乃	榎 春陽 北本 彩月	村本 心 ハミスサーシア	池淵 七美 川名 未遥	小西 凜音 伊藤 来美	勝 敗	順 位
64090 中山 みのり (東京高校)	/	1 X 15 - 14	4 ○ 15 - 12	8 X 10 - 15	9 ○ 15 - 7	M 2 - 2 G 5 - 4	3
64080 澤島 雪乃 (東京高校)		1 13 - 15 2 10 - 15	2 15 - 12 0 -	0 7 - 15 2 -	2 15 - 5 0 -	P 115 - 110 5	
1810 榎 春陽 (馬込中)	1 ○ 14 - 15	/	10 ○ 15 - 10	5 ○ 15 - 12	7 ○ 15 - 8	M 4 - 0 G 8 - 1	1
1809 北本 彩月 (馬込中)	2 15 - 13 1 15 - 10		2 15 - 14 0 -	2 15 - 12 0 -	2 15 - 8 0 -	P 134 - 102 32	
64240 村本 心 (東京高校)	4 X 12 - 15	10 X 10 - 15	/	2 X 5 - 15	6 ○ 15 - 10	M 1 - 3 G 2 - 6	4
64290 ハミスサーシア (東京高校)	0 12 - 15 2 -	0 14 - 15 2 -		0 11 - 15 2 -	2 15 - 8 0 -	P 94 - 108 -14	
1816 池淵 七美 (馬込中)	8 ○ 15 - 10	5 X 12 - 15	2 ○ 15 - 5	/	3 ○ 15 - 7	M 3 - 1 G 6 - 2	2
1811 川名 未遥 (馬込中)	2 15 - 7 0 -	0 12 - 15 2 -	2 15 - 11 0 -		2 15 - 6 0 -	P 114 - 76 38	
64210 小西 凜音 (東京高校)	9 X 7 - 15	7 X 8 - 15	6 X 10 - 15	3 X 7 - 15	/	M 0 - 4 G 0 - 8	5
64190 伊藤 来美 (東京高校)	0 5 - 15 2 -	0 8 - 15 2 -	0 8 - 15 2 -	0 6 - 15 2 -		P 59 - 120 -61	

令和4年度 事業内容

今年度の事業は、ホームページに掲載してあります。

大田区バドミントン協会ホームページ
<https://badoota.jimdo.com/>

